

# Gebbruikershandleiding

## L2-SUC

**DKL**  
YOUR DENTAL UNIT

Producent:  
DKL CHAIRS GmbH  
An der Ziegelei 3  
DE-37124 Rosdorf  
Duitsland  
+49 (0)551-50060  
info@dkl.de  
www.dkl.de



Form.-Nr. GNL-L2SUC  
Rev. 08 / 19.01.2026  
Wijzigingen voorbehouden

## Inhoudsopgave

Symbolen in de gebruikershandleiding	3
Symbolen in het unit	4
Inleiding	5
Informatie over de elektromagnetische compatibiliteit (EMC)	6
Veiligheidsvoorschriften - Algemeen	7
Veiligheidsvoorschriften - assistent-element en waterseenheid	8
Technische gegevens	9
Eisen aan water en lucht	10
Afmetingen in mm	12
Productbeschrijving	13
Correcte werkwijze aan de L2	15
Behandelstoel bewegen	16
Behandel-unit in gebruik nemen	18
Functiespuit Luzzani Minilight	19
Unit-lamp LED-light EVA	20
Trayoppervlak	23
Spittoon	24
Afzuiging	25
Afzuigstelsel	26
Reiniging en desinfectie van de afzuighandstukken	27
Reiniging en desinfectie van het afzuigstelsel	29
Reinigen en desinfecteren van de oppervlakken	31
Reiniging en desinfectie van de instrumenten-trays	34
Bottle Care System	35
Spoelfunctie met het Bottle Care System	36
Intensief spoelen met het Bottle Care System	36
Waterafscheidingseenheid (WTE)	37
Spoelfunctie met de waterafscheidingseenheid (WTE)	39
Intensief spoelen met de waterafscheidingseenheid (WTE)	39
De waterafscheidings-unit vullen met DK-DOX 150	40
Onderhoud en controle	41
Technische veiligheidscontroles	41
Garantieverklaring + Afvalverwerking	42
Resultaten van de elektromagnetische testen (EMC)	43
Gebruik van extern HF-chirurgisch apparaat	44
Accessoires en reserveonderdelen van DKL CHAIRS	44

## Bijlagen

- > Gebruikershandleiding DÜRR Dental Spittoonventiel 3
- > Gebruikershandleiding DÜRR Dental CAS 1 Combischeider
- > Gebruikershandleiding DÜRR Dental CS 1 Combi-Sepamatic
- > Gebruiksaanwijzing Functiespuit Luzzani Minilight
- > USER MANUAL FARO EVA

## Symbolen in de gebruikershandleiding



**WAARSCHUWING!**  
(ter voorkoming van persoonlijk letsel)



**LET OP!**  
(ter voorkoming van materiele schade)



Algemene uitleg, zonder gevaar voor personen of dingen



Thermisch desinfecteerbaar



Te steriliseren tot de aangegeven temperatuur



Neem contact op met het servicecentrum



Gevaarlijke elektrische spanning!



Gebod:  
Netstekker uit het stop-contact trekken



Gebod:  
Apparaat spanningsvrij schakelen

## Symbolen op de unit



Raadpleeg de gebruiksaanwijzing of raadpleeg de elektronische gebruiksaanwijzing



AAN / UIT



Mag niet bij het huisvuil



CE-markering met Identificatienummer van de aangemelde instantie



Voetbediening



Applicatiegedeelte van Type B



Productie-datum



Productnaam



Seriennummer



Producent



Medicijn product



UDI - Product Identificatie

**V**

Elektrische spanning

**AC**

Wisselstroom

**VA**

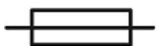
Elektrisch vermogen

**A**

Stroomsterkte

**Hz**

Wisselstroom frequentie



Elektrische zekering

## Symbolen in het unit



Aardaansluiting –  
randaarde

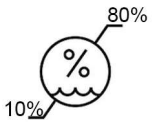


Functie aarde

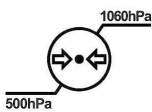
N

Sterpunt voor nulleider

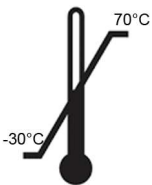
## Symbolen op de verpakking



Luchtvochtigheid. Beperking



Luchtdruklimiet



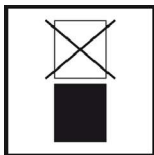
Toegestaan temperatuurbereik



Rechttop transporteren; boven



Beschermen tegen vocht



Niet stapelen



Breekbaar

## Inleiding



### Voor uw eigen veiligheid en die van uw patiënten

Deze gebruikershandleiding is bedoeld om de bediening van uw product uit te leggen. Maar we moeten ook waarschuwen voor mogelijk gevaarlijke situaties. Uw eigen veiligheid, de veiligheid van uw team en natuurlijk die van uw patiënten zijn voor ons van groot belang.



Let u op de veiligheidsvoorschriften.

### Toepassing

Deze behandel-unit is bestemd voor de tandheelkundige diagnose en behandeling van kinderen en volwassenen.



Oneigenlijk gebruik kan de behandel-unit beschadigen en risico's en gevaar opleveren voor patiënt, gebruiker en derden.

### Vakbekwaamheid van gebruiker

De DKL-behandel-unit mag alleen worden bediend na instructie door medisch, vakkundig en praktisch geschoold en opgeleid personeel. Bij de ontwikkeling en het ontwerp van de behandel-unit zijn wij uitgegaan van de doelgroep tandarts (m/v), mondhygiënist(e), tandspecialist(e) (profylaxe) en tandartsassistent(e).



Het product voldoet aan de EU-normering

Deze medische unit voldoet aan de voorschriften van verordening (EU) 2017/745.



### Aansprakelijkheid van de producent

De producent kan alleen aansprakelijk worden gesteld voor nadelige gevolgen voor veiligheid, betrouwbaarheid en prestatie van de behandel-unit als onderstaande aanwijzingen worden opgevolgd:

- > De tandarts-unit moet worden gebruikt in overeenstemming met deze gebruikershandleiding
- > Installatie, aanpassingen, uitbreidingen, nieuwe instellingen en reparaties moeten worden verricht door DKL-technici of door DKL geautoriseerde personen of bedrijven.
- > De elektrische installatie van de behandelruimte moet voldoen aan de norm IEC 60364-7-710 (>Aanleg van elektrische systemen in ruimtes voor medische doeleinden >) resp. de in uw land geldende voorschriften.
- > De jaarlijks voorgeschreven onderhoudsbeurten en reparatie-werkzaamheden moeten worden uitgevoerd conform de EN 62353 richtlijnen.
- > Hercontroles en controles moeten voor de inwerkingstelling van medische elektrische apparaten en systemen volledig worden doorgevoerd (zie algemene voorschriften)
- > Bij gebruik moeten de nationale wettelijke bepalingen in acht worden genomen, in het bijzonder de geldende veiligheidsvoorschriften op de werkvloer en de geldende maatregelen ter vermijding van ongevallen.



### **Gebruiksomgeving en EMC-waarschuwingen**

Dit medisch hulpmiddel is noch levensbehoudend noch aan een patiënt gekoppeld. Het is geschikt voor gebruik in thuiszorgomgevingen en in medische instellingen, behalve in ruimten/omgevingen waar elektromagnetische storingen met een hoge intensiteit optreden.

De klant en/of de gebruiker moet ervoor zorgen dat het medisch hulpmiddel in een dergelijke omgeving en volgens de voorschriften van de fabrikanten wordt geplaatst en gebruikt. Dit medisch hulpmiddel gebruikt RF-energie alleen voor interne functies. De RF-emissies zijn daarom erg laag en interferentie met andere elektronische apparatuur in de buurt is niet waarschijnlijk.

Er zijn geen aparte voorzorgsmaatregelen nodig om de basisveiligheid en de essentiële prestaties van dit medisch hulpmiddel in stand te houden.



### **Prestaties**

Dit medisch hulpmiddel heeft geen kritische functies en daarom geen essentiële prestaties.



### **RF-communicatieapparatuur**

Draagbare RF-communicatieapparatuur (radioapparatuur) (inclusief het toebehoren zoals antennekabels en externe antennes) mag niet op minder dan 30 cm afstand van enig onderdeel van het medisch hulpmiddel worden gebruikt. Het negeren kan tot verminderde prestaties van het medisch hulpmiddel leiden.

DKL CHAIRS garandeert alleen bij het gebruik van origineel toebehoren en originele onderdelen dat het apparaat aan de EMC-richtlijnen voldoet. Het gebruik van toebehoren en onderdelen die niet door DKL CHAIRS goedgekeurd zijn, kan tot meer elektromagnetische interferentie of tot minder weerstand tegen elektromagnetische interferentie leiden.

Het gebruik van het medisch hulpmiddel vlak naast of met andere apparatuur in gestapelde vorm moet worden voorkomen, omdat dit een foutieve werking tot gevolg zou kunnen hebben. Als een gebruik op de beschreven wijze toch noodzakelijk is, moeten het medisch hulpmiddel en de andere apparatuur in de gaten worden gehouden om er zeker van te zijn dat ze goed werken.



### **Risico's door elektromagnetische velden**

De behandelingsunit is geschikt voor gebruik bij patiënten met pacemakers, mits een veiligheidsafstand van minimaal 15 cm wordt aangehouden tussen de unit en de pacemaker. De functionaliteit van actieve implanteerbare medische hulpmiddelen (AIMD) (bijvoorbeeld pacemaker, ICD) kan worden beïnvloed door elektrische, magnetische en elektromagnetische velden. Informeer of de patiënt andere actieve implanteerbare medische apparaten (AIMD) heeft voordat u de behandelingsunit gebruikt, en informeer hem over de risico's.




Het medisch hulpmiddel mag niet in de buurt van chirurgische RF-apparatuur worden gebruikt.

Raadpleeg de instructies op pagina 44 voor het gebruik van een extern HF-chirurgisch apparaat.

## Veiligheidsvoorschriften - Algemeen



- > De behandel-unit moet 24 uur op kamertemperatuur acclimatiseren.
  - > Controleer de behandel-unit en de bekabelde instrumenten iedere keer vóór gebruik op beschadigingen of losse onderdelen.
  - > In geval van beschadiging de behandel-unit niet gebruiken.
- 
- > Controleer de ingestelde parameters iedere keer dat u de unit opnieuw opstart.
  - > Laat het apparaat bij ieder gebruik eerst proefdraaien.
  - > De gebruiker is verantwoordelijk voor het gebruik en het tijdig uitschakelen van het systeem.
  - > Zorg ervoor dat de behandeling bij een eventuele storing of uitval van unit of instrumenten veilig kan worden afgerond.
  - > Gebruik alleen originele DKL-zekeringen.
  - > Raak nooit gelijktijdig de patiënt en de elektrische aansluitingen van de behandel-unit aan.
  - > De tandarts-unit, de assistent-unit, de tray en de unit-lamp niet belasten door erop te leunen.
  - > Houd de patiënt en het personeel in het oog als u de tandarts-unit, de behandelstoel, de tray of de unit-lamp beweegt.
  - > Schakel de behandel-unit uit voordat u de praktijk verlaat.



### Hygiëne en onderhoud vóór gebruik

- > Voor of na iedere behandeling moet het apparaat meteen worden gereinigd en gedesinfecteerd.
- > Draag beschermende kleding.



Volg de speciaal in uw land geldende richtlijnen, normen en aanwijzingen voor reiniging, desinfectie en sterilisatie.



De behandel-unit is geclassificeerd als 'normaal apparaat' (gesloten, niet-waterdicht).



De behandel-unit is niet geschikt voor gebruik in een omgeving met potentieel gevaar voor explosie of met explosieve mengsels van verdovingsmiddelen met zuurstof of lachgas.



De behandel-unit is niet geschikt voor gebruik in met zuurstof verrijkte ruimtes.



Schakel het apparaat spanningsvrij vóór onderhouds-, reparatie- of toegangswerkzaamheden!



Alle ernstige incidenten in verband met het medische hulpmiddel moeten worden gemeld aan de fabrikant en de verantwoordelijke autoriteit!

## Veiligheidsvoorschriften – behandelstoel



- > Niet geschikt voor patiënten met een geestelijke of lichamelijke beperking die niet op hun rug kunnen liggen.
- > Armen en benen van de patiënt moeten op de stoel liggen.
- > Het maximaal toegestane gewicht van de patiënt is 150 kg.
- > Niet op het hoofd- of voeteneinde gaan zitten als de behandelstoel in horizontale stand staat.
- > Stoelposities alleen aanpassen onder toezicht van de gebruiker.
- > Bij verandering van de stoelpositie de patiënt in het oog houden.
- > Zorg ervoor dat er geen voorwerpen onder de behandelstoel liggen.

## Veiligheidsvoorschriften - assistent-element en watereenheid



- > Voor de eerste inwerkingstelling en na stilstand (weekends, feestdagen, vakantie enz.) waterleidende systemen goed doorspoelen.
- > Voordat u aan het werk gaat, moeten alle instrument- aansluitingen gedurende 2 minuten worden doorgespoeld.
- > Druk voordat u aan het werk gaat de toets voor de bekervuller een paar keer in.
- > Spoel de gebruikte instrumenten na iedere behandeling 20 seconden lang na.



Letsel of infectiegevaar door uitgestalde instrumenten: doordat de instrumenten op de tray zijn uitgestald kunnen er bij gebruik letstel of infecties ontstaan aan hand of onderarm . Daarom eerst naar de uitgestalde instrumenten of het bedieningspaneel kijken voordat u iets oppakt of aanraakt.



Patiënten met een zwak immuunsysteem of patiënten met een specifieke longziekte mogen niet in aanraking komen met water uit de behandel-unit. Het wordt aanbevolen steriele oplossingen te gebruiken.



- > De maximaal toegestane belasting van 2 kg op het assistent-element niet overschrijden.

## Technische gegevens



De motoren van de behandel-unit zijn speciaal ontworpen voor tandheelkundige behandelingsmethoden met tussenpozen.

Aandrijfmotoren voor de behandelstoel en rugleuning: Inschakelduur (max. 25 s "ON" / 400 s "OFF").

Ingangsspanning	230V AC
Nominale spanning	max. 4 A
Frequentie	50/60 Hz
Zekering	T 6,3A H 250V primair
Maximaal vermogen	800 VA
Apparaatklasse volgens MDR (EU) 2017/745	IIa
Beschermingsklasse	Apparaat beschermingsklasse I
Verontreiningsgraad	2
Overspanningscategorie	II
Electrische voeding	3x1,5 mm <sup>2</sup>
Stuurleiding naar afzuiginstallatie	5x1,5 mm <sup>2</sup>
Equipotentiaal	1x 4 mm <sup>2</sup>
Relais stuurleiding bijzondere functie optioneel	3x1,5 mm <sup>2</sup>
Vrije einde elektrische leidingen boven de vloer	500 mm
Zekering voor huisinstallatie	Automatische stroomonderbreker: 16A medium-duty Aanbeveling: automatische stroomonderbreker type C
Mate van bescherming tegen binnendringen van water	Standaardapparatuur (niet waterdicht).



Apparaat met vaste aansluiting. Om het risico van een elektrische schok te vermijden, mag dit apparaat alleen worden aangesloten op een stroomnet met randaarde.

Gewicht	
L2-SUC	max. 200 kg

Voorwaarden transport en opslag	
Omgevingstemperatuur	-30 tot +70 °C
Relatieve luchtvochtigheid	10 tot 80 %
Luchtdruk	500 hPa - 1060 hPa

Werkomgeving	
Textuur en belastbaarheid van de vloer	De vloer moet volgens de norm DIN 18 202 egaal en horizontaal zijn. Oneffenheden in de vloer van maximaal 2 mm over de totale lengte van de vloerplaat zijn acceptabel. De minimale belastbaarheid van de vloer moet 0,5 N/cm <sup>2</sup> zijn (komt overeen met ca. 500 kg/m <sup>2</sup> ).
Omgevingstemperatuur	10 tot 35 °C
Relatieve luchtvochtigheid	15 tot 80 %
Luchtdruk	700 hPa - 1060 hPa
Locatie	≤ 3000m boven de zeespiegel De behandel-unit mag niet worden gebruikt in ruimtes met gevaar voor explosie.

## Eisen aan water en lucht

Onderdeel water	
Waterhardheid	1,5 tot 2,14 mmol/l = 8,4-12 dH
Ph-waarde	6,5 tot 8,5
Plaatselijke waterfiltratie	≤ 100 µm
Watertoevoer	Leiding 10 x 1 mm, hoekventiel uitgang 3/8"
Wateraansluiting boven de vloer	min 40 mm, max. 60 mm
Waterdruk bij toevoer	2,0 tot max. 6,0 bar
Waterkwaliteit	Koud water in overeenstemming met de regionale en nationale drinkwaterregelgeving
Minimale doorstroom	3 l/min

- Installatie dient plaats te vinden conform de nationale installatievoorwaarden (bijv. EN 1717)
- Ter voorkoming van micro-organismen in de watertoevoerleiding dient u bij het aansluiten van deze leiding aan de behandel-unit op het volgende te letten:
  - Vermijd lange stomp leidingen naar de behandelunit
  - Kies voor een zodanige installatie dat overige belangrijke waterverbruikers (bijv. spittoon) achter de aansluiting van de behandel-unit van dezelfde leiding gebruik kunnen maken
  - Vermijd parallel aansluiting met de toevoer naar de warmwaterleidingen.
- Aanbeveling: Installeer voor de watervoorziening van de behandel-unit een hoekventiel met 2 uitgangen en 2 afsluiters. De tweede uitgang stelt u in staat op een eenvoudige manier watermonsters te nemen voor microbiologisch onderzoek.

Aansluiting op de openbare drinkwatervoorziening.

De behandel-unit met een waterscheidingsstelsel voldoet aan de eisen van EN 1717 (vrije uitloop met een tussenafstand ≥ 20 mm) en de DVGW. De unit is beveiligd conform werkblad W540 en voldoet daarmee eveneens aan de eisen van W270 en KTW.

Als de behandel-unit is uitgerust met een spittoon, dan zorgt de komspoeler voor de vrije afvoer met een tussenafstand ≥ 20 mm. Als de behandel-unit is uitgerust met een Bottle Care System, dan is de sproeitoevoer naar de instrumenten gescheiden van de openbare watervoorziening.



Voorafgaand aan de installatie van de behandel-unit moet de microbiologische waterkwaliteit van de leidingwatervoorziening perfect zijn en gewaarborgd worden in de vorm van een kiemgetal. Bemonstering en bepaling van de kiemgetallen moeten worden uitgevoerd door een deskundig laboratorium.

Onderdeel lucht	
Luchtdruk bij inname	max. 7 bar
Luchtverbruik	80 NI/min
On-site luchtfiltratie	≤ 100 deeltjes met een omvang van 1 - 5 µm per m <sup>3</sup> lucht
Oliegehalte	≤ 0,5mg/m <sup>3</sup> . Olivrijne compressoren. De compressor moet bacterievrije schone lucht aanzuigen.
Luchtvochtigheid	Drukdauwpunt ≤ -20 °C bij atmosferische druk
Perslucht toevoer	Leiding 10x 1mm, hoekventiel uitgang 3/8"
Luchtaansluiting boven de vloer	min. 40 mm, max. 60 mm



Lucht- en waterleidingen reinigen voorafgaand aan de installatie van het apparaat.

Splinters en andere vreemde stoffen zouden de behandel-unit in gespoeld of geblazen kunnen worden.

Metaalsplinters kunnen de werking van pneumatische componenten verstoren.

Filters raken door vreemde stoffen verstopt.

- Let er bij de montage al op dat er geen houtsplinters of andere vreemde stoffen in de leidingen zitten.
- Spoel de waterleidingen door.
- Blaas de luchtleidingen door.
- Let op dat er na het doorspoelen resp. doorblazen geen vreemde stoffen meer in de leidingen terecht kunnen komen.

## Eisen aan water en lucht

Voorschriften voor de afzuiginstallatie	
Onderdruk voedingsklem	0,12 bar, max. 0,18 bar
Minimaal afzuigvermogen op de voedingsklem	≥750NL/min
Afzuigsysteem	Type 1: hoog nat of droog afzuigvermogen.
Doorsnee afzuighandstukken	afzuighandstuk klein: 6 mm afzuighandstuk groot: 16 mm
Afzuigslang	DN40 HT-PP (polypropyleen, binnendiameter ca. 36,5 mm)
Waterafvoer	DN40 HT-PP (polypropyleen, binnendiameter ca. 36,5 mm)
Watergradiënt	Min. 10 mm per meter
Hoeveelheid afvalwater	3 l/min

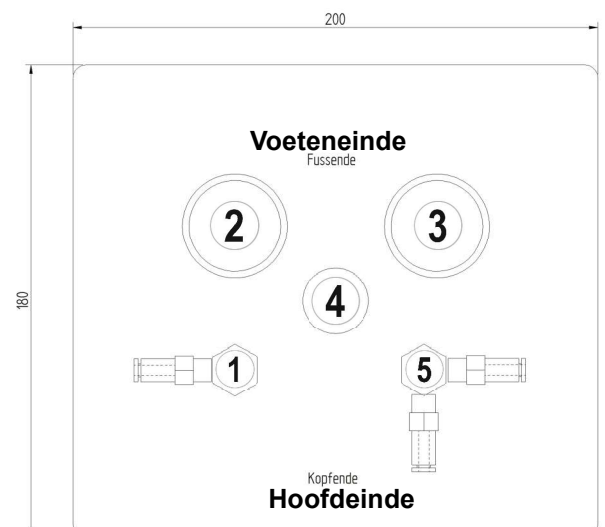
Filters in de behandel-unit		Onderhoudsinterval	Artikelnummer
Deeltjesfilter water inlet	80 µm	Jaarlijks vervangen	200095-E2
Deeltjesfilter perslucht ingang	50 µm	Jaarlijks vervangen	200095-E1
Solid state filters voor het afzuigsysteem	Maas 1mm	In geval van beschadiging uiterlijk jaarlijks vervangen.	514100

## Typische druk in het aanzuigsysteem

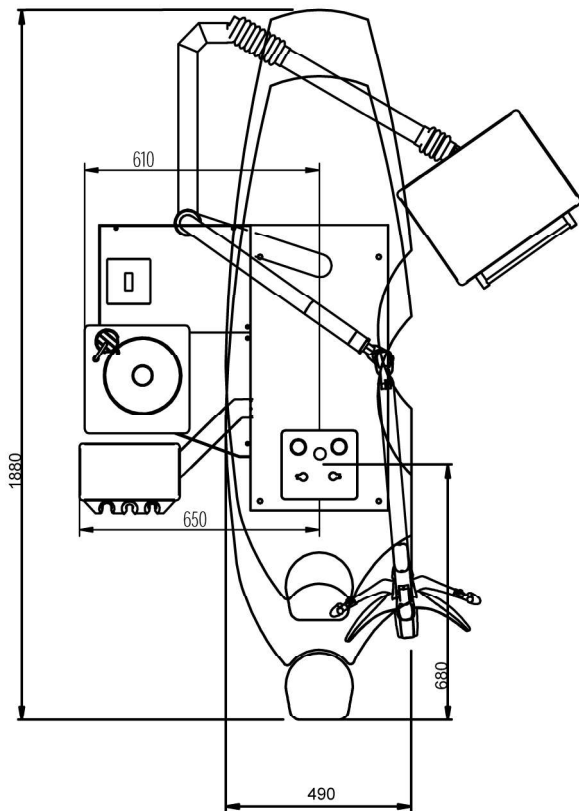
Zuigvermogen grote Afzuiger	Onderdruk / mbar
90 NL/min	22,6
150 NL/min	38,2
200 NL/min	60,0
250 NL/min	88,8
300 NL/min	124
316 NL/min	137
Zuigvermogen kleine Afzuiger	
50 NL/min	100,0
55 NL/min	120,0
60 NL/min	135,2
67 NL/min	162
80 NL/min	200

## Voorschriften voor voedingsaansluitingen

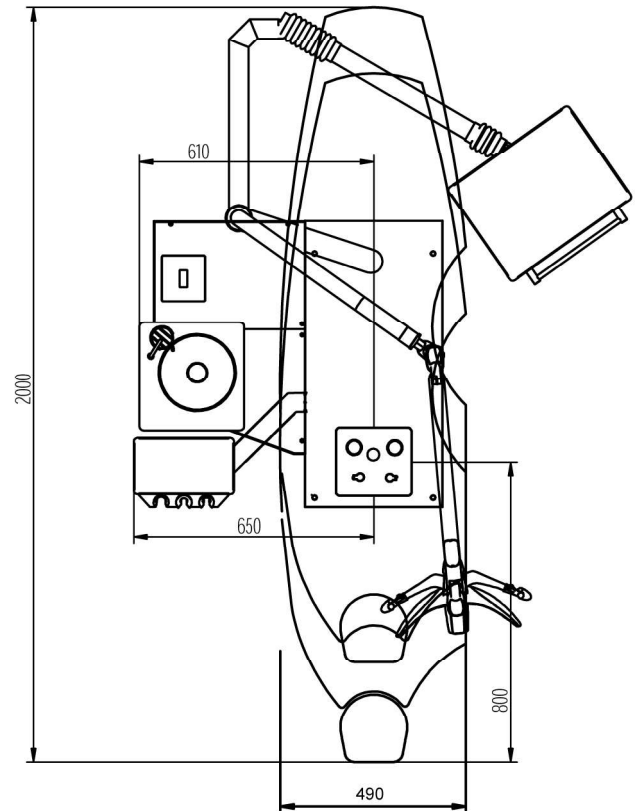
①	Lucht: leiding minstens 10x1 mm. Hoekventiel uitgang 3/8"
②	Waterafvoer DN40 HT-PP
③	Afzuigslang DN40 HT-PP
④	Elektrische voeding 3x1,5 mm <sup>2</sup>
④	Equipotentiaal 1x 4 mm <sup>2</sup>
④	Stuurleiding naar afzuiginstallatie 5x1,5 mm <sup>2</sup>
⑤	Water: leiding min. 10x 1mm Hoekventiel uitgang 3/8" (2 uitgangen met 2 afsluitingen)



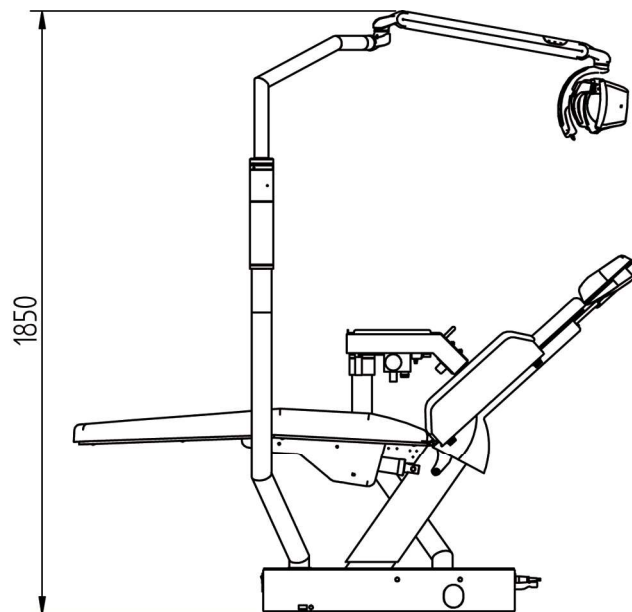
# Afmetingen in mm



L2-SUC Version korte rugleuning

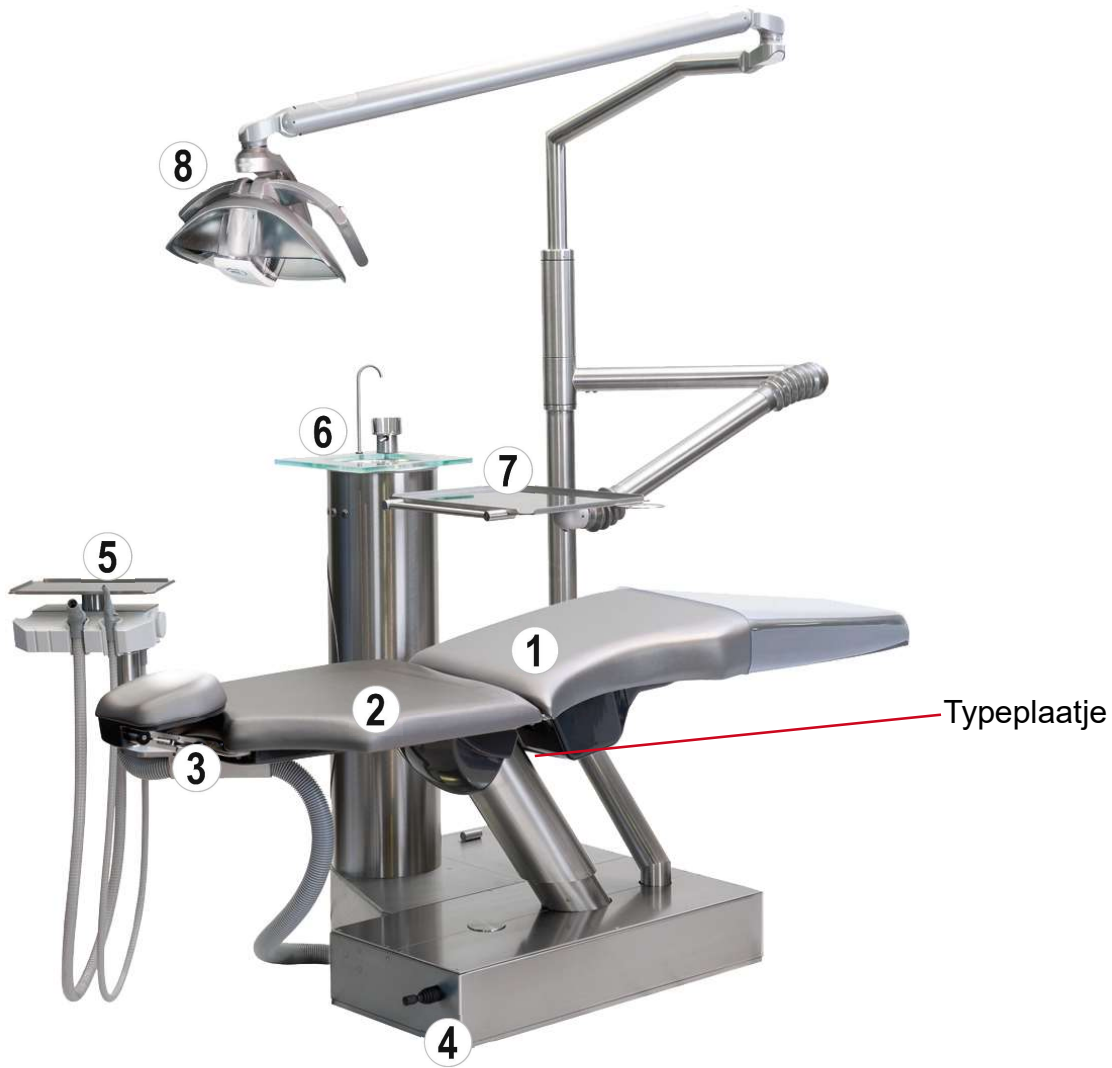


L2-SUC Version lange rugleuning



Behandelstoel:  
lage stand 570 mm  
hoge stand 800 mm

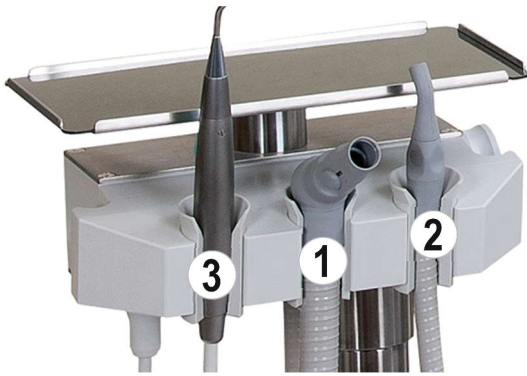
## Productbeschrijving



①	Behandelstoel zitgedeelte
②	Behandelstoel rugleuning
③	Behandelstoel hoofsteun met twee scharnieren
④	Behandelstoel joystick
⑤	Assistent-element
⑥	Spittoon
⑦	Tray
⑧	Unit-lamp LED-verlichting



## Productbeschrijving



①	Grote Afzuiger
②	Kleine Afzuiger
③	Meerfunctiespuit met drie functies



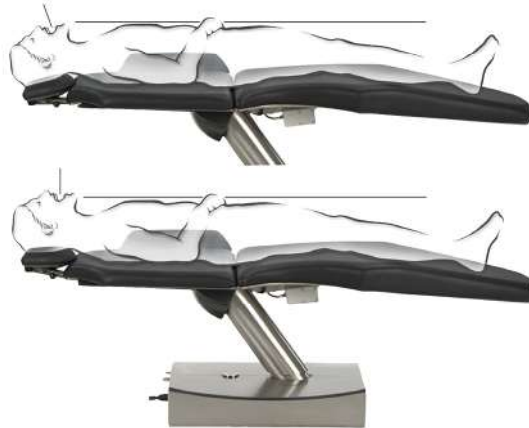
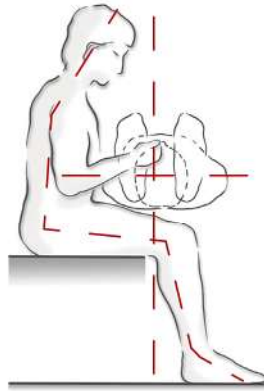
### Verbinding instrumentsslagen:

De slangen aan de instrumenten kunnen met een connector onder de assistent-element worden verbonden of verwijderd. De instrumenten zijn van links naar rechts als volgt aangebracht: meerfunctiespuit met drie functies, grote afzuiger en de kleine afzuiger. De bedieningspanelen zijn aan de achterkant gemarkeerd. Verbind de slangen niet kruislings.



Markering	Instrument
GS	Grote Afzuiger
KS	Kleine Afzuiger
S	Meerfunctiespuit

## Correcte werkwijze aan de L2



Als u de patiënt in liggende positie behandelt, heeft u een goed zicht op de boven- en onderkaak. Deze optimale werkhouding is mogelijk omdat u over voldoende beenruimte beschikt.

Voor behandeling van de onderkaak wordt de patiënt in een horizontale positie geplaatst, voor behandeling in de bovenkaak wordt het hoofd iets achterover gebogen.

De twee scharnieren van de hoofdsteun zorgen voor een stabiele ondersteuning van het hoofd ter hoogte van de onderste nekspieren. Zo ligt de patiënt ontspannen en hoeft niet voortdurend van houding te veranderen.

Als u de patiënt in liggende positie behandelt, heeft u optimaal zicht en verkrijgt u optimale resultaten.

## Behandelstoel bewegen

Kruisschakelaar aan stoelvoet

### Voetschakelaar naar beneden tikken

> Behandelstoel gaat omlaag.

### Voetschakelaar omhoog tikken

> Behandelstoel gaat omhoog.

### Voetschakelaar naar links tikken

> Rugleuning gaat naar achteren.

### Voetschakelaar naar rechts tikken

> Rugleuning gaat naar voren.

### Voetschakelaar twee keer aantikken

> Behandelstoel gaat naar de op- en afstappositie.

### Voetschakelaar twee keer omhoog tikken

> Behandelstoel gaat naar behandelpositie P2.

### Voetschakelaar twee keer naar links tikken

> Behandelstoel gaat naar spoelpositie en na nogmaals twee keer aantikken naar de Last Position.

### Voetschakelaar twee maal naar rechts tikken

> Behandelstoel gaat naar behandelpositie P1.



Kruisschakelaar

## Programmatoetsen op de rugleuning

### ,p0' indrukken

> Behandelstoel gaat naar op- en afstappositie.

### ,p1' indrukken

> Behandelstoel gaat naar behandelpositie p1.

### ,p2' indrukken

> Behandelstoel gaat naar behandelpositie p2.

### ,p3' indrukken

> Behandelstoel gaat naar behandelpositie p3.

### ,lp' kort indrukken

> Behandelstoel gaat naar spoelpositie en na nogmaals indrukken naar de Last Position.



Programmatoetsen

## Programmatoetsen p0 – p3 opslaan

Om te programmeren zet u de stoel manueel in de gewenste programmapositie en drukt vervolgens ca. 3 seconden de betreffende programmatoets in totdat de signaaltoon klinkt. U heeft uw individuele behandelpositie succesvol opgeslagen.

## Programmatoets lp opslaan

Door de toets ,lp' in te drukken, gaat de stoel naar de spoelpositie. Door nogmaals toets ,lp' in te drukken, gaat de stoel naar de laatst gebruikte behandelpositie of manueel ingestelde positie terug. Om te programmeren gaat u manueel naar de gewenste spoelpositie en drukt vervolgens toets ,lp' ca. 3 seconden in totdat de signaaltoon klinkt. U heeft de spoelpositie succesvol opgeslagen.



## Behandel-unit in gebruik nemen



### Inwerkingstelling

Voordat u de behandel-unit voor het eerst gebruikt, moeten betreffende onderdelen zorgvuldig worden doorgespoeld (→ zie pagina 36 of pagina 39).

### Behandel-unit aan-/uitzetten

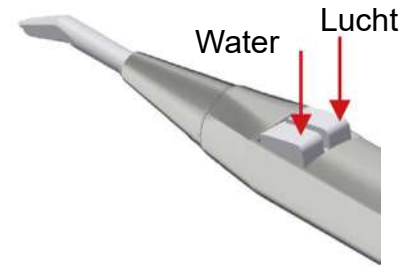
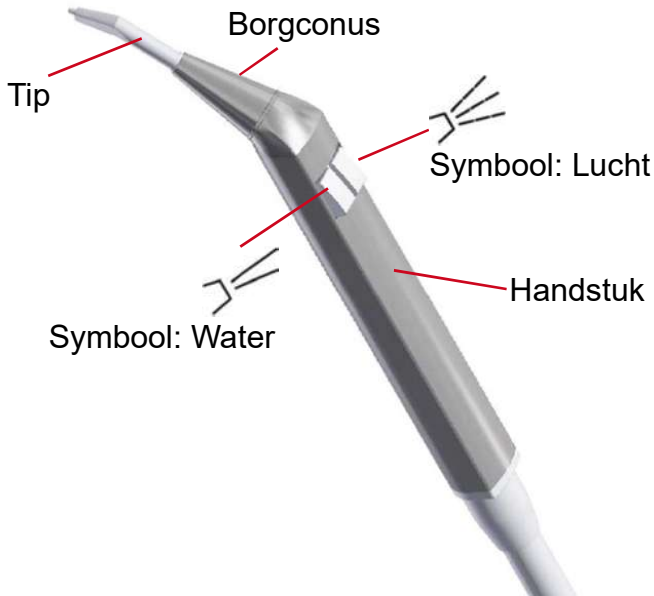


- Aan de voet van de behandel-unit zit een stroomschakelaar ① die de behandel-unit met het elektrische voedingssysteem verbindt.
- Is de behandel-unit langere tijd buiten gebruik, dan dient hij van het voedingssysteem te worden losgekoppeld.
- De behandel-unit beschikt over een veiligheidssysteem ②.
- Schakel de behandel-unit met de stroomschakelaar in. Het lichtje van de stroomschakelaar wordt groen.

## Functiespuit Luzzani Minilight



Zie ook gebruiksaanwijzing van de firma Luzzani Functiespuit Minilight!



- Om water in het operatieveld in te voeren, volstaat het om op de linkerknop van het handstuk te drukken, symbool: Water.
- Om koude lucht in het operatieveld in te voeren, volstaat het om op de rechterknop van het handstuk te drukken, symbool: Lucht.
- Om zowel water als lucht toe te voeren (spray), volstaat het om tegelijkertijd op de twee knoppen op het handstuk te drukken.



Na elke ingreep bij een patiënt **MOETEN** het handstuk en de tip van de spuit worden gereinigd en gesteriliseerd om maximale veiligheid te garanderen.



schroef de borgconus los.



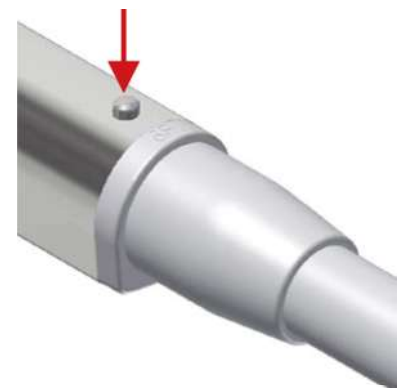
Verwijder de borgconus.



Trek de tip eruit.



Sterilisatiesymbool op het handstuk.



Druk op de pal om het handstuk los te maken.



Trek het handstuk weg.

## Unit-lamp LED.light EVA



Neem voor het beoogde gebruik de gebruiksaanwijzing van FARO in acht:  
USER MANUAL EVA



U kunt een toepassingsvideo vinden op [www.youtube.com/DKL\\_Germany](http://www.youtube.com/DKL_Germany).  
Video: DKL CHAIRS L2-D2 SERIES functions operating lamp FARO LED.LIGHT EVA

LINK: <https://youtu.be/4lhk5hzTCSQ>



Let u er bij het draaien en bewegen van de unit-lamp goed op dat zich binnen het draaigebied van zwenkarm en pendel geen voorwerpen of personen bevinden. Anders kan er persoonlijk letsel of materiële schade ontstaan.

De unit-lamp mag alleen aan de handgrepen vastgepakt en bewogen worden!



In-/uitschakelen op de joystick:

Duw naar rechts of links



De lichtintensiteit op de joystick verhogen:

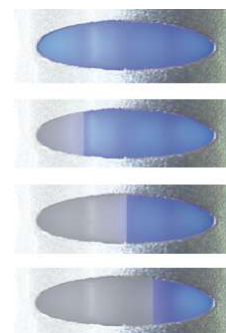
Duw de joystick naar links en houd deze ingedrukt totdat het gewenste lichtniveau is bereikt.

De lichtintensiteit op de joystick verlagen:

Duw de joystick naar rechts en houd deze ingedrukt totdat het gewenste lichtniveau is bereikt.



Lichtintensiteit indicator



Verandering in lichtintensiteit

## Unit-lamp LED.light EVA

De kleurtemperatuur wijzigen via de schakelaar:

Elke keer dat er dubbel wordt geklikt, verandert de kleurtemperatuur in Kelvin (Tk) van het licht. Herhaal de procedure totdat de gewenste kleurtemperatuur wordt weergegeven op het indicatielampje. 2 pieptonen informeren de gebruiker dat Tk verandert.



Indicatielampje  
geel 4000 Kelvin



Indicatielampje  
wit 5000 Kelvin



Indicatielampje  
blauw 5700 Kelvin



### Composave instelling



Composave-instelling op de joystick:  
Duw de joystick naar voren of naar achteren.



Composave-instelling op de schakelaar: Enkele klik.



Akoestisch signaal en indicatielampje gaat naar oranje.

### Spiegel

Aan de voorkant van de beschermkap bevindt zich een paneel dat door magneten wordt vastgehouden. Dit paneel kan worden geopend en verwijderd door lichte druk uit te oefenen op de bovenrand.

Wanneer het paneel wordt omgedraaid, verschijnt er een spiegel aan de achterkant. Het paneel kan met de spiegelzijde naar voren opnieuw worden geplaatst.



## Reiniging en desinfectie van de unit-lamp LED.light EVA

Om de beschermkap voor reiniging te verwijderen, trekt u deze naar voren. Gebruik hiervoor het bijgeleverde gereedschap om de vergrendelingslijst achter het spiegelpaneel los te wrikken. Volg de procedure in de toepassingsvideo.



### Reiniging en onderhoud

De reflectoren moeten gereinigd worden met watten en ethylalcohol. Geen schoonmaakmiddel gebruiken die tenside of waterafstotende substanties bevat (vorming van vlekken).



Het reinigen, desinfecteren en steriliseren van de handgrepen

Voor het verwijderen van de handgrepen de veiligheidspal ontgrendelen en de handgreep verwijderen. Voor het vastzetten handgreep tot aan de aanslag terugzetten en de veiligheidspal vergrendelen.



Het reinigen en desinfecteren van de handgrepen

Voordat de handgrepen worden gesteriliseerd, moeten ze worden gereinigd en gedesinfecteerd.



De handgrepen mogen niet heet worden gedesinfecteerd.



Sterilisatie van handgrepen

De handgrepen moeten worden verpakt in overeenstemming met EN 868-5. De handgrepen kunnen worden gesteriliseerd met standaardcycli van 121°/134° C tot tweehonderd (200) cycli of echter tot verlies van mechanische prestaties.



Cyclus EN 13060	Temperatuur	Druk	Houdtijd minimaal
B	121°C	207 kPa	15 minuten
B	134°C	308 kPa	3 minuten



Waarschuwing voor gevaar voor slijtage en corrosie en vallende hangende massa.

Voor alle metalen of kunststof onderdelen is het gebruik van de volgende stoffen ten strengste verboden: schuurmiddelen, bijtende stoffen, zuren en stoffen die chloor of chloride-ionen, fosfor of fosforionen bevatten, of reinigingsmiddelen op basis van trichlooretheen, benzine, terpentijn, chloor of vergelijkbaar.

Gebruik voor het reinigen van kunststof onderdelen geen schoonmaak- en desinfectiemiddelen die de volgende stoffen bevatten:

Waterige ammoniakoplossing, bijtende soda, waterstofperoxide, ammoniumchloride, dichloormethaan, methanol en zuren en bijtende stoffen van welke aard dan ook.

Het is verboden chemische stoffen rechtstreeks op de unit-lamp te spuiten.

## Trayoppervlak



De tray moet voor een standaard uitrusting goed ingesteld zijn zodat hij in de gewenste positie blijft staan. De maximale belasting van het trayoppervlak is 2 kg. Niet op de tray leunen.

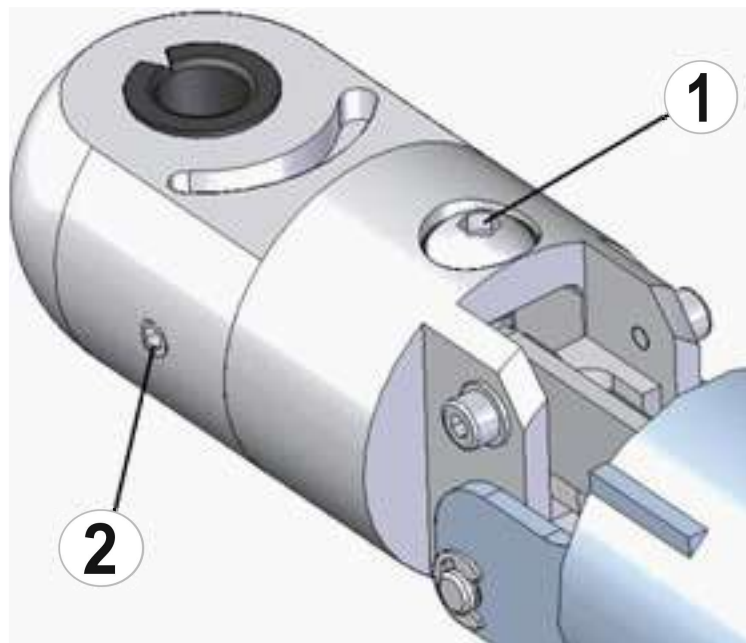
Trek de blaasbalg terug totdat de stelschroef (1) zichtbaar is. Plaats uw standaarduitrusting op de tray (max. 2 kg). Zet de tray met de arm in horizontale positie.

Draai de stelschroef (1) aan zodat de arm in horizontale positie blijft staan (met een lichte neiging naar boven).

Stelschroef (1) richting ,+' draaien = hoog gewicht

Stelschroef (1) richting ,-' draaien = laag gewicht

De 3 imbusbouten (2) met speciale lak (blauw) fixeren.

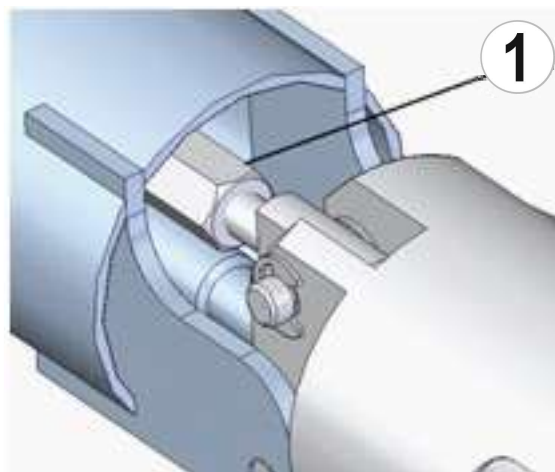


Met de stelschroef wordt de tray in een radiaal-horizontale positie gezet.

Trek de blaasbalg terug totdat de stelschroef (1) zichtbaar is.

Zet de trayhouder in horizontale positie.

De stelschroef (1) voor de neiging van de arm met daarvoor bestemde lak (blauw) fixeren.



U kunt een toepassingsvideo vinden op [www.youtube.com](https://www.youtube.com/watch?v=r-Y14eEYtqI) DKL Germany.  
Video: DKL CHAIRS L2-D2-RANGE TRAY SETTINGS

LINK: <https://youtu.be/r-Y14eEYtqI>



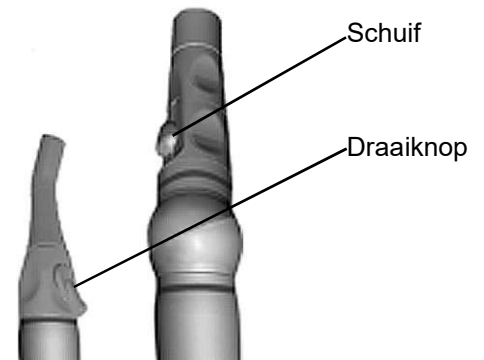
## Afzuiging



### Reflux-effect

Als de afzuigcanule wordt vastgezogen op het mondslimvlies of de tong kan er een tegengestelde zuigkracht ontstaan. Om te voorkomen dat patiënten elkaar besmetten, is het raadzaam om afzuigcanules te gebruiken met zijdelingse luchttoevoer. Hierbij wordt via uitsparingen aan de zijkant een bepaalde bypass-luchtstroom naar het afzuighandstuk gevoerd. Zelfs wanneer de canule zich vastzuigt en verstopt raakt, blijft er voldoende lucht van de patiënt naar de afzuiginstallatie stromen (en niet omgekeerd).

Neem de afzuigslang uit de houder en open de schuif of draaiknop om het afzuigstelsel te activeren.



## Afzuigfilter reinigen



Om het risico van infectie te reduceren is het raadzaam tijdens onderhoudswerkzaamheden waterdichte handschoenen te dragen.



Open de filterlade op de assistent-unit of het tandarts-unit voor de dagelijkse reiniging van het wegwerp-filter. Bij beschadiging de filter vervangen. Het betreft een wegwerp-filter en is niet geschikt voor de thermodesinfectie.



Werk nooit zonder filter. Het gevaar bestaat dat er deeltjes in de houder van de slang achterblijven die de werking nadelig beïnvloeden.

## Afzuigsysteem



Raadpleeg voor een correcte toepassing de gebruikershandleiding van de firma DÜRR Dental:

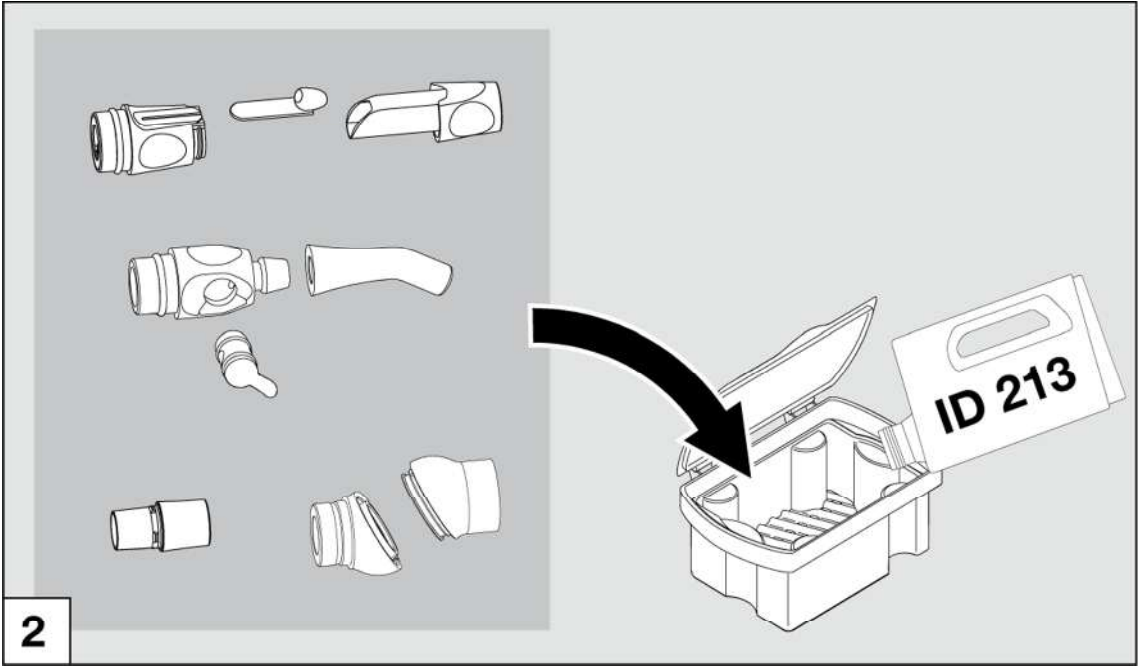
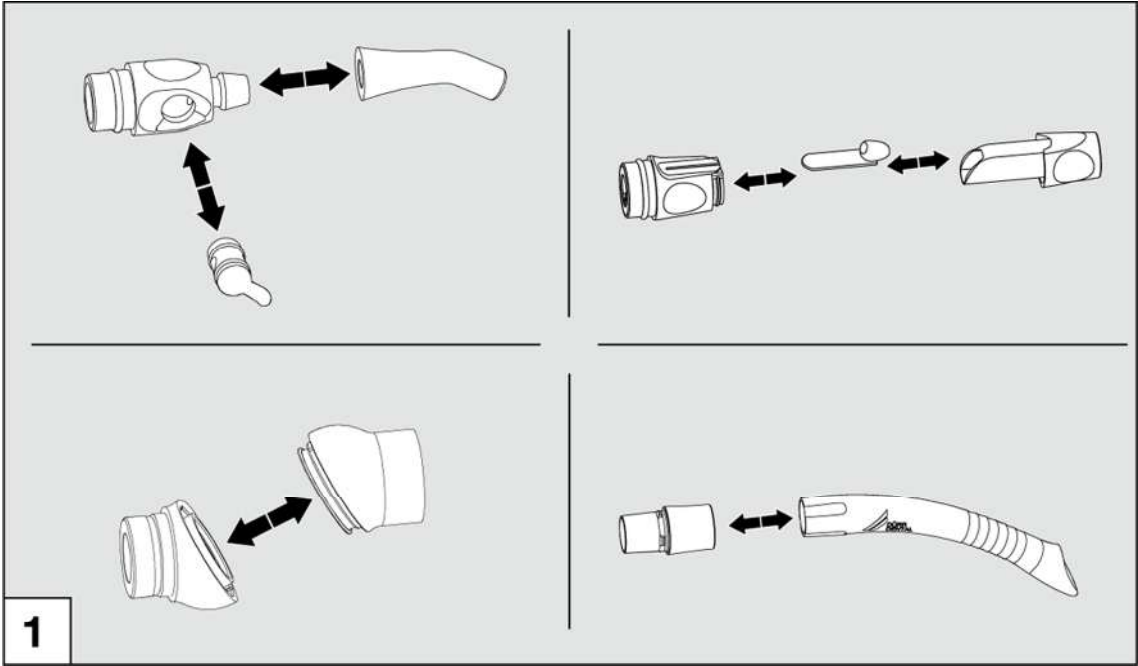
- > Gebruikershandleiding DÜRR Dental Spittoonventiel 3
  - > Gebruikershandleiding DÜRR Dental CAS 1
  - > Gebruikershandleiding DÜRR Dental CS 1
- afhankelijk van uitvoering en ontwerp van het afzuigsysteem.



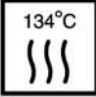
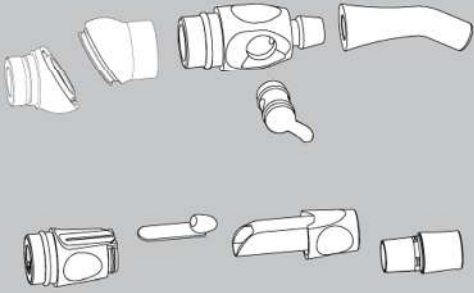
Het deurtje van de spittoon openen door aan het handvat te trekken. In het spittoon bevindt zich afhankelijk van uitvoering en ontwerp:


- > Spittoonventiel 3 (natte afzuiging)
- > CAS 1 Combi-Separator (droge afzuiging)
- > CS 1 Combi-Sepamatic (droge afzuiging)

Reiniging en desinfectie van de afzuighandstukken



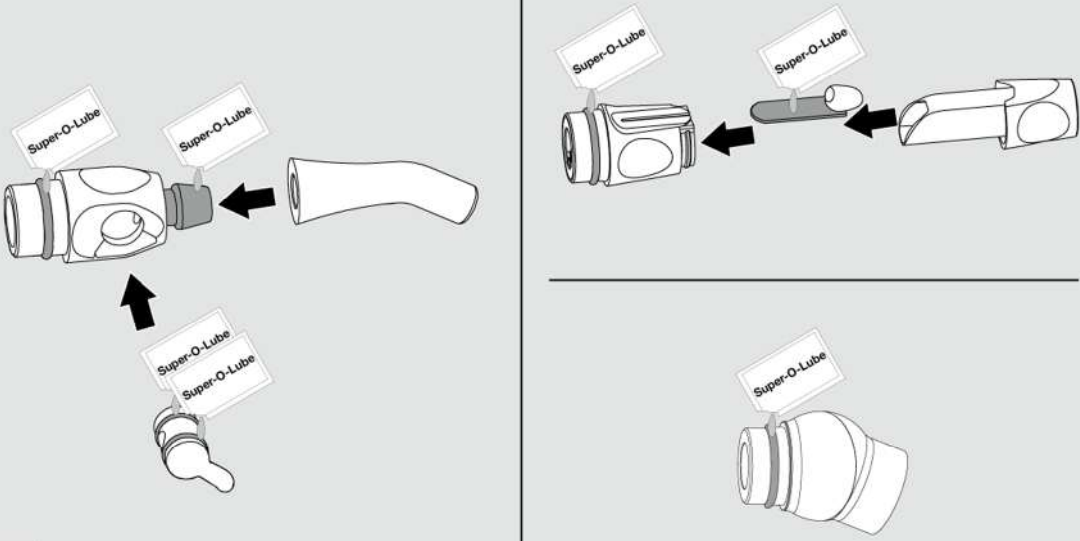
## Reinigung en desinfectie van de afzuighandstukken

	Temperatur / Temperature	134 °C	
	Überdruck zur Umgebung / Overpressure to environments	2,16 bar 0,216 MPa	
	Haltezeit / Working time	5 min	

 Für weitere Informationen zur manuellen und automatischen Aufbereitung siehe Montage- und Gebrauchsanweisung Schlauchablage Comfort, Best.-Nr.: 9000-606-18. Siehe auch Download-Bereich unter [www.duerr.de](http://www.duerr.de).

For further information for manual and automatically preparation of materials refer to the hose manifold Comfort Installation and Operating Instructions, order no.: 9000-606-18. See also download pages at [www.duerr.de](http://www.duerr.de)

**3**



**4**

# Reinigen en desinfecteren van het afzuigstelsel

Wij adviseren u het OroCup Systeem van de firma DÜRR DENTAL voor reiniging en desinfectie.



## Productbeschrijving

De OroCup is een onderhouds- en doseersysteem voor het eenvoudig aanmaken en afzuigen van desinfectiemiddelen voor afzuiginstallaties en speciale reinigers uit de Orotol- en MD 555-productlijnen.

Met behulp van de OroCup kunnen zowel het afzuigstelsel met alle componenten als de spoelbak gereinigd en gedesinfecteerd worden. Voor één behandelunit is 2 liter gebruiksklare oplossing nodig.

De OroCup is geschikt voor gangbare afzuigslangen met verschillende diameters. In het deksel van de OroCup bevindt zich een vast inzetstuk voor Ø 16 mm. Twee andere inzetstukken kunnen afhankelijk van de diameter van de afzuigslangen gekozen en geplaatst worden. Er kunnen 1 - 3 afzuigslangen tegelijkertijd worden aangesloten.

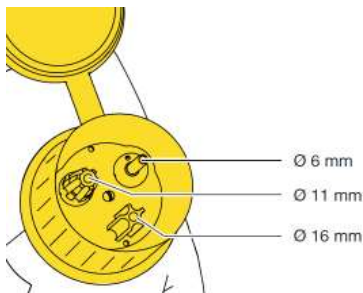
## Leveringsomvang

OroCup onderhoudssysteem Art. Nr. 0780-350-00

- 2 x inzetstuk Ø 16 mm (voor grote afzuigslang, 1x los, 1x vast)
- 2 x inzetstuk Ø 6 mm (voor speekselzuiger)
- 1 x inzetstuk Ø 11 mm (overig)

## Verbruiksmateriaal

- Orotol plus afzuiginstallatie-desinfectiemiddel (2,5-liter fles)  
→ Art. Nr. CDS110P6150
- Orotol plus pH 7 afzuiginstallatie-desinfectiemiddel (2,5-liter fles)  
→ Art. Nr. CDS117A6150
- Orotol ultra (8 x verpakking van 500 gram)  
→ Art. Nr. CDS120A6750
- MD 555 cleaner speciale reiniger voor afzuiginstallaties (2,5-liter fles)  
→ Art. Nr. CCS555C6150
- MD 555 cleaner organic speciale reiniger voor afzuiginstallaties (2,5-liter fles)  
→ Art. Nr. CCS556A6150



## Vorbereitung


In het deksel van de OroCup bevindt zich een vast inzetstuk voor Ø 16 mm. In twee andere aansluitingen kunnen naar behoefte de inzetstukken Ø 6, 11 of 16 mm worden geplaatst.

Ongebruikte aansluitingen hebben geen invloed op de functie.

## Desinfectie

Afzuiginstallatie regelmatig desinfecteren:

- Desinfecteer en reinig de afzuiginstallatie dagelijks na beëindiging van de behandeling.

 Bij hogere belasting tweemaal daags desinfecteren en reinigen, bijv. vóór de lunchpauze en na beëindiging van de behandeling.

Inwerktijd: Bij eenmaal daags gebruik minstens 1 uur of gedurende de nacht laten inwerken.



- Voor desinfectie altijd Orotol plus gebruiken.
- De gebruiksinformatie van het reinigings- en desinfectiemiddel in acht nemen.



Handbescherming gebruiken.



Oogbescherming gebruiken.

## Reiniging

Reinig de afzuiginstallatie regelmatig:

- Min. 2 x per week ,s ochtends vóór het begin van de behandeling of tijdens de lunchpauze.  
Inwerktijd: 30 - 120 minuten.
- Alternatief: 5 x per week vóór het begin van de behandeling.  
Inwerktijd: 5 - 15 minuten.



- Voor reiniging altijd MD 555 cleaner gebruiken.
- De gebruiksinformatie van het reinigingsmiddel in acht nemen.



Handbescherming gebruiken.



Oogbescherming gebruiken.

# Reinigen en desinfecteren van het afzuigsysteem

## Desinfectie

Voor de voorreiniging 2 liter water afzuigen.



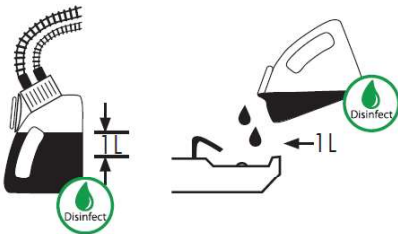
Voeg 2 dopjes (40 ml) Orotol plus toe aan de OroCup.



Vul de OroCup met koud water aan tot 2 liter.  
Sluit de OroCup en meng de oplossing.



Plaats de afzuigslangen op de OroCup en zuig 1 liter oplossing af. Giet de resterende oplossing in de spoelbak.



Laat minstens een uur of gedurende de nacht inwerken.  
Bij hergebruik 2 liter water afzuigen.



## Reiniging

Voor de voorreiniging 2 liter water afzuigen.



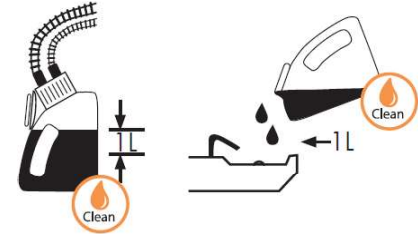
Voeg 5 dopjes (100 ml) MD 555 toe aan de OroCup.



Vul de OroCup met koud water aan tot 2 liter.  
Sluit de OroCup en meng de oplossing.



Plaats de afzuigslangen op de OroCup en zuig 1 liter oplossing af. Giet de resterende oplossing in de spoelbak.



Laat de oplossing inwerken.  
Bij 2 x per week: 30 - 120 minuten  
Bij 5 x per week: 5 - 15 minuten  
Na de inwerktijd 2 liter water afzuigen.



U kunt een toepassingsvideo vinden op [www.youtube.com/DKL\\_Germany](http://www.youtube.com/DKL_Germany).  
Video: DKL CHAIRS L2-D2 CLEANING AND DISINFECTION OF THE SUCTION SYSTEM

LINK: <https://youtu.be/khxaAuSVwHo>

# Reinigen en desinfecteren van de oppervlakken

## Hygiëne en onderhoud van roestvrijstale oppervlakken

Het regelmatig reinigen van de roestvrijstalen oppervlakken wordt zowel om hygiënisch als esthetische redenen aanbevolen. Vetresten of vingerafdrukken worden probleemloos verwijderd met gangbare chloor- en zuurvrije reinigingsmiddelen voor roestvrijstaal. Wij adviseren voor de betreffende oppervlakken Prestan te gebruiken.

De meeste middelen voor roestvrijstaal bevatten siliconenolie. Dit vergemakkelijkt het schoonmaken. Moeiteloos worden vingerafdrukken verwijderd, maar nieuwe vingerafdrukken kunnen niet worden vermeden. Afhankelijk van de gebruiksfrequentie blijft de beschermlaag enkele dagen intact. Ook vochtige microvezeldoekjes hebben hun dienst bewezen.

Vermijd het gebruik van (vloeibaar) schuurmiddel, schuurpoeder of staalwol, vanwege eventuele krassen. Geborstelde oppervlakken moeten altijd in borstel- resp. schuurrichting worden gereinigd. Gebruik hiervoor een microvezeldoekje. Wij raden aan na reiniging de roestvrijstalen oppervlakken met een pluivrije doek droog te wrijven zodat watervlekken of resten van het reinigingsmiddel worden verwijderd.

## Desinfecteren van de roestvrijstalen oppervlakken

Hecht u waarde aan een bacterievrij oppervlak? Ook hiertegen blijkt roestvrijstaal goed bestand te zijn. Gangbare chloorvrije ontsmettingsmiddelen kunnen probleemloos worden ingezet.

Onderzoek heeft uitgewezen dat roestvrijstaal gemakkelijker te ontsmetten is dan ander materiaal en zelfs veel minder ontsmettingsmiddel verbruikt om aan de hygiënevoorschriften te voldoen dan ander materiaal.

### Kort samengevat:

Effectief en doorgaans geschikt voor oppervlakken zijn:

- zachte sponzen en microvezeldoekjes,
- reinigingsmiddelen (voor vetresten),
- verdunde azijn (voor kalk)
- Natron (voor koffievlekken)
- soda (voor theevlekken)
- alcoholhoudend oplosmiddel (voor lijmresten) en
- speciale middelen voor de behandeling van roestvrijstaal (reiniging en onderhoud)



Voorzichtig met het gebruik van

- chloorhoudende desinfectiemiddelen en middelen die bleekwater bevatten (bijtend middel)



Absoluut ongeschikt zijn:

- schuursponsjes (krassen en roesten)
- schuurpoeder (krassen)
- zilverpoetsmiddel (bijtend middel)

Prestan onderhoudsmiddel voor roestvrij staal (RVS),  
fles 500 ml

Référence : 519300

Boutique : [www.dkl.de](http://www.dkl.de)



## Reiniging en desinfectie van oppervlakken

### DentaClean: reiniger voor kunstleren- en kunststof-oppervlakken



#### Eigenschappen:

DentaClean reinigt zacht en probleemloos vervuilde kunstleren- en kunststof-oppervlakken.

#### Toepassing:

Eerst testen op een onopvallende plek. Wij raden aan om dagelijks na de laatste behandeling de stoelbekleding te reinigen. Dit is met name noodzakelijk bij felle kleuren; zichtbare vlekken moeten meteen worden verwijderd. DentaClean met de meegeleverde spons in een draaiende beweging op de te behandelen plek aanbrengen. Vervolgens met een zachte, vochtopnemende doek vocht en vuil opnemen. Het is raadzaam tweemaal per week in plaats van de spons de reinigingsborstel te gebruiken voor een grondige schoonmaakbeurt. Aansluitend met DentaProtect een beschermlaag aanbrengen. Bekleding die correct en regelmatig met DentaProtect wordt behandeld, is gemakkelijker schoon te houden!

### DentaProtect: Onderhoud en bescherming van kunstleren bekleding



#### Eigenschappen:

DentaProtect verzorgt en beschermt intensief gebruikte kunstleren bekleding. Het oppervlak krijgt een beschermlaag. Het product is een micro-bindmiddel voor bescherming tegen slijtage, vervuiling en verkleuring door kleding.

#### Toepassing:

Breng de beschermlaag 's avonds op de droge bekleding aan, na grondige reiniging. U heeft 1-2 doekjes nodig voor de complete bekleding van uw behandelstoel. Na gebruik de doos meteen weer sluiten!

### Desinfectie van medisch kunstleer



**Producten:** Veegdesinfectie voor kunststoffen.

**Wat:** Stoffering, Hoezen (bakken, panelen etc.).

**Wanneer:** Na elke patiënt.

## Reiniging en desinfectie van oppervlakken

**DKL**  
REINIGUNG & PFLEGE

DKL GmbH  
An der Ziegelei 4 • 37124 Rosdorf • Duitsland  
Tel. +49 (0)551-50 06 0 • [info@dkl.de](mailto:info@dkl.de)  
Winkel: [www.dkl.de](http://www.dkl.de)



### Reiniging en onderhoud

#### Onderhoudsset

1 x DentaClean 200ml sproeischuimreiniger (Art. DC200)  
1 x DentaProtect dispenserdoos (Art. DP100)  
1 x reinigingsborstel, 3 x reinigingsspons

Artikelnummer PSET

DentaClean 1000ml  
Navulfles voor sproeischuimreiniger

Artikelnummer DC1000

DentaClean 200ml  
Sproeischuimreiniger met 2 x reinigingsspons

Artikelnummer DC200

DentaProtect dispenserdoos  
100 doekjes in wegwerpzak met sluiting

Artikelnummer DP100

DentaProtect Dispenserset  
6 dispenserdozen met 100 doekjes per doos in wegwerpzak met sluiting

Artikelnummer DP600

Set reinigingsborstels, 4 stuks

Artikelnummer RB4

Set reinigingssponzen, 8 stuks

Artikelnummer RS8



U kunt een toepassingsvideo vinden op [www.youtube.com/DKLGermany](http://www.youtube.com/DKLGermany).  
Video: MEDICAL UPHOLSTERY – CLEANING DISINFECTION PROTECTION

LINK: <https://youtu.be/kM2E0kM6J1M>

## Reiniging en desinfectie van de instrumenten-trays

- instrumenten-tray uittrekken.
- Vlekken afspoelen met water.
- Verwijder eventuele vochtresten (absorberend doekje, met perslucht droogblazen).
- Ontsmetten met een desinfectiemiddel; aanbevolen wordt met een doekje te werken.
- Volg voor toepassing van het reinigingsmiddel de aanwijzingen van de producent.
- Na de handmatige reiniging en desinfectie is sterilisatie (verpakt) in stoomsterilisator klasse B of S (overeenkomstig EN 13060) een vereiste.
- Vlekken op instrumenthouders met een vochtige doek verwijderen.
- Verwijder eventuele vochtresten (absorberend doekje, met perslucht droog blazen).
- Desinfecteer instrumenthouders met een desinfectiemiddel, aanbevolen wordt hiervoor een doekje te gebruiken.
- Volg voor de toepassing van het desinfectiemiddel de aanwijzingen van de producent.
- Plaats de instrumenthouders overeenkomstig de aangegeven volgorde voor de instrumenten weer terug.



Markering	Instrument
GS	Grote Afzuiger
KS	Kleine Afzuiger
S	Meerfunctiespuit



De toevoerslangen zijn niet geschikt voor machinale reiniging (thermodesinfector) en sterilisatie. De toevoerslangen niet verdraaien en buigen! Slangen niet te strak oprollen!

## Bottle Care System

Het Bottle Care Systeem is een bedrijfswatersysteem dat ervoor zorgt dat alle instrumenten en de bekervuller onafhankelijk van elkaar van water worden voorzien. Bovendien is het met dit systeem mogelijk de waterleidingen in de behandel-unit intensief te desinfecteren.

Afhankelijk van het unit model de fles voor bedrijfswater aan de buitenkant van de tandarts-unit of aan het spittoon verwisselen:

1. De tuimelschakelaar (1) op het verbindingstuk op 'uit' zetten. De waterfles voor bedrijfswater (2) voorzichtig naar links draaien totdat u de lucht hoort ontsnappen.
2. De fles voor bedrijfswater (2) linksom uit de flessenhouder draaien. Vul de fles en draai deze rechtsom weer in de flessenhouder vast.
3. Zet de tuimelschakelaar (1) op het verbindingstuk op 'aan'. Het watersysteem is bedrijfsklaar.



Gebruik alleen de door DKL geleverde flessen.



Let op de houdbaarheidsdatum (zie fles). Als de fles beschadigd is of als de houdbaarheidsdatum is overschreden, meteen vervangen, anders kan de fles kapot gaan!



Leeg de fles met behandelingswater aan het einde van een werkdag en vul de fles aan het begin van een werkdag (na een eerste spoeling van 120 sec.) opnieuw met vers bedrijfswater en de gebruiksklare chloordioxideoplossing DK-DOX 150 (1 ampul per liter).



U kunt een toepassingsvideo vinden op [www.youtube.com/DKLGermany](http://www.youtube.com/DKLGermany). Video: DK-DOX 150 READY-TO-USE CHLORINE DIOXIDE SOLUTION GLASS AMPOULES FOR THE BOTTLE CARE SYSTEM



LINK: [https://youtu.be/Mj\\_y2YXAJKQ](https://youtu.be/Mj_y2YXAJKQ)

DK-DOX150 Chlorine dioxide Ready- to-use solution, productnummer 590013

Shop: <https://dki.de/en/DK-DOX150-Chlorine-dioxide-Ready-to-use-solution/590013>

Voor het behoud van de waterkwaliteit in het Bottle Care System van DKL behandel-unit.

### INHOUD

- 30 x 5 ml chloordioxide-oplossing in glazen ampullen
- 1 x ampullenbreker

### GEBRUIK

Open een glazen ampul van 5 ml chloordioxide-oplossing met de ampulvergruizer en voeg deze toe aan 1 liter water in de fles van het Bottle Care System.

## Bottle Care System

Markering op de fles

**REF** Artikel nummer



Vervaldatum jaar-maand



Het desinfecteren van de fles

Voor de periodieke (wekelijkse) desinfectie van de binnenkant van de fles bevelen we BC-San 100 aan. Voor nadere productinformatie kunt u contact opnemen met ALPRO Medical GmbH ([www.alpro-medical.com](http://www.alpro-medical.com)).

### Spoelfunctie met het Bottle Care System



Als het apparaat met een Bottle Care System is uitgerust zorgt u er dan voor dat de waterfles met vers water is gevuld (zie Bottle Care System).



Neem de meerfunctiespuit uit de houder. Start het instrument in de spray modus gedurende 120 seconden. Houd de meerfunctiespuit boven het spittoon of een andere wasbak.



Activeer de bekervuller na het spoelen van de meerfunctiespuit.



Voer voor aanvang van de werkzaamheden de eerste spoeling uit zonder chloordioxide-oplossing.

### Intensief spoelen met het Bottle Care System



Het verdient aanbeveling de waterwegen na langere perioden van inactiviteit (vakantie) of ten minste eenmaal per jaar te rehabiliteren.



U kunt een toepassingsvideo vinden op [www.youtube.com](http://www.youtube.com) DKL Germany.  
Video: BOTTLE CARE WITHOUT TOUCH SCREEN DISINFECTION WATER SUPPLY



LINK: <https://youtu.be/EVyu6K4I1so>

### Test de waterkwaliteit met het Bottle Care System of de waterafscheidingseenheid (WTE)



U kunt een toepassingsvideo vinden op [www.youtube.com](http://www.youtube.com) DKL Germany.  
Video: DKL CHAIRS L2-D2 TEST STRIPS FOR THE DK-DOX-150 DETECTION IN THE TREATMENT WATER



LINK: <https://youtu.be/3JUx-PY1xHo>

Test strips 0,1-0,4 ppm chlorine dioxide (50 pcs), product number 590008  
Shop: <https://dki.de/en/Test-strips-0-1-0-4-ppm-chlorine-dioxide-50-pcs/590008>

## Waterafscheidingseenheid (WTE)

De waterafscheidingseenheid voldoet aan de eisen van ISO 7494-2 en EN 1717 (vrije afvoer met scheidingsafstand >20 mm), is goedgekeurd overeenkomstig het DVGW werkblad W540 en voldoet aan de eisen W270 en KTW. De unit kan rechtstreeks op de drinkwaterleiding worden aangesloten. De waterafscheidingseenheid is een doseereenheid die de kwaliteit van het aangevoerde water garandeert.



De WTE LED-toets bevindt zich op het spittoon. De WTE wordt automatisch ingeschakeld als de behandel-unit wordt opgestart. Alleen als het startsignaal van de WTE-toets klinkt, is het nodig de WTE manueel te activeren.



WTE-toets knippert groen = starten en opvullen  
WTE-toets constant groen = in bedrijf  
Na het inschakelen van de behandel-unit is de WTE-unit na ca. 50 seconden bedrijfsklaar. Het water kan stromen.



Met een dubbele klik op de toets wordt intensief spoelen geactiveerd. De WTE- toets is constant blauw gedurende de tijd dat er een dubbele dosering wordt afgegeven. Knippert de WTE-toets groen-blauw dan is naspoelen actief. Na beëindiging van het naspoelen is de toets constant groen. De unit is weer klaar voor gebruik.



WTE-toets knippert geel.

Geel knipperlicht betekent DK-DOX 150 bijvullen.

U kunt gewoon en zonder onderbreking doorwerken totdat de behandel-unit opnieuw is gestart.



Bij opnieuw opstarten van de behandel-unit knippert de WTE-toets rood-blauw. DK-DOX 150 moet worden bijgevuld! Let op! Doorwerken zonder DK-DOX 150 kan alleen door kort de toets in te drukken.

Als DK-DOX 150 na de startfase niet wordt bijgevuld zal de WTE- toets geel knipperen.

## Storingsmeldingen en service-mode



### OPGELET!

WTE-toets knippert geel-rood. Storing in het doseeringssysteem. WTE blijft in werking. Klantenservice bellen.



WTE toets knippert rood.  
Onmiddelijk de klantenservice bellen!



WTE- toets is constant rood.  
Onmiddelijk de klantenservice bellen! De behandel-unit met de hoofdschakelaar uitzetten! De overloop-sensor werkt niet. Er zit een storing in de niveausensor en/of de klep.



WTE-toets is constant magenta.  
Onmiddelijk de klantenservice bellen!  
De behandel-unit met de hoofdschakelaar uitzetten!



WTE-toets knippert magenta. De WTE werkt niet!  
Het water wordt te langzaam gedoseerd. WTE resetten door de toets 8 seconden ingedrukt te houden en vervolgens met een korte druk op de toets opnieuw op te starten. knippert de toets nog steeds magenta, dan klantenservice bellen.



### SERVICE-MODE!

WTE-toets 8 seconden ingedrukt houden. WTE toets brandt wit. Het mengvat, de dubbele membraampomp en indien nodig alle waterleidingen van de behandel-unit worden leeg gepompt. De instrumenten en de bekervuller moeten geactiveerd worden om het water uit het systeem te verwijderen. Een dubbelklik wit knipperlicht geeft aan dat het water is afgevoerd. De WTE staat dan in de standby-modus. De LED-ring van de toets is uit.



## Spoelfunctie met de waterafscheidingseenheid (WTE)



Is de behandel-unit uitgerust met een waterscheidings systeem, let er dan goed op dat de LED-toets groen oplicht.



Neem de meerfunctiespuit uit de houder. Start het instrument in de spray modus gedurende 120 seconden. Houd de meerfunctiespuit boven het spittoon of een andere wasbak.



Activeer de bekervuller na het spoelen van de meerfunctiespuit.

## Intensief spoelen met de waterafscheidingseenheid (WTE)



Is de tandarts-unit voor langere tijd buiten gebruik geweest zoals bijv. tijdens het weekend of de vakantie dan is het raadzaam de unit voor gebruik intensief te spoelen.



De toets wordt blauw, het intensieve spoelprogramma is gestart. Door te dubbelklikken op de spittoon-toets wordt het intensief spoelprogramma van het spittoon gestart. Het intensieve spoelprogramma verloopt in 2 fases. Eerste fase met dubbele dosering, de WTE-toets knippert blauw. Tweede fase, naspoelen, de WTE-toets knippert blauw-groen tot het intensieve spoelprogramma is afgelopen.



Neem de meerfunctiespuit uit de houder. Start het instrument in de spray modus gedurende 600 seconden. Houd de meerfunctiespuit boven het spittoon of een andere wasbak.



Activeer de bekervuller na het spoelen van de meerfunctiespuit. Herhaal deze procedure totdat de waterafscheidingseenheid weer normaal werkt (de toets brandt groen).



Na beëindiging van het intensieve spoelprogramma licht de spittoon-toets groen op: het spittoon is bedrijfsklaar.



Gedurende het intensieve spoelprogramma (de toets brandt blauw) kan de patiënt niet worden behandeld.



## Onderhoud en controle



Om de werking en betrouwbaarheid van de behandel-unit te kunnen garanderen en schade door slijtage te voorkomen, is het noodzakelijk dat uw unit jaarlijks wordt gecontroleerd. De inspectie moet worden uitgevoerd door een erkend technicus van uw leverancier of door een technicus van DKL CHAIRS.

Het te doorlopen stappenplan en de te vervangen onderdelen zijn vastgelegd in het "Onderhoudsprotocol". De uitgevoerde werkzaamheden moeten in het protocol worden opgenomen en vormen onderdeel van het medische productenboek.

### Technische veiligheidscontroles



Tandartsunits zijn zo geconstrueerd dat een eerste fout geen gevaar kan opleveren voor patiënten, gebruikers of derden. Daarom is het belangrijk dit soort fouten te herkennen voordat er een tweede fout optreedt die tot gevaar zou kunnen leiden.

Om die reden adviseren wij om om de 2 jaar veiligheidstechnische controles uit te voeren, waarbij met name elektrische fouten (bijv. defecte isolatie) kunnen worden vastgesteld. Deze controles worden uitgevoerd door een geautoriseerde technicus van uw vakhandelaar of door een technicus van DKL CHAIRS.

De uit te voeren stappen zijn vastgelegd in het document „Veiligheidstechnische controles“. De gemeten waarden moeten worden geprotocolleerd.

De veiligheidstechnische controles moeten worden uitgevoerd bij de eerste ingebruikname, na uitbreidingen of aanpassingen aan uw behandeleenheid en na reparatiewerkzaamheden. De veiligheidstechnische controles worden uitgevoerd conform EN 62353.



De behandel-unit mag alleen worden gebruikt als de veiligheidscontroles succesvol zijn afgesloten!

## Garantieverklaring



### 12 maanden garantie

Dit medisch DKL- product is door gekwalificeerde specialisten zorgvuldig vervaardigd. Veelvuldige testen en controles garanderen een perfecte werking. Houd u er rekening mee dat u alleen aanspraak op garantie kunt maken als u alle aanwijzingen in de bijgevoegde gebruikershandleiding heeft opgevolgd.

DKL is als producent vanaf de aankoopdatum aansprakelijk voor materiaal- of productiefouten voor de duur van maximaal 12 maanden. Accessoires en verbruiksartikelen (pakkingen, filters, lampen en zuigslangen) vallen niet onder de garantie-aansprakelijkheid. Voor schade die is ontstaan door ondeskundig gebruik of reparatie door andere dan door DKL erkende derden worden wij niet aansprakelijk!

Garantieclaims moeten worden ingediend bij de leverancier of een geautoriseerde DKL-servicepartner, vergezeld van het aankoopbewijs. Verleende garantie geeft geen recht op verlenging van de garantie of enige andere garantieperiode.

Om uw garantieclaims te beschermen en een veilige werking te garanderen, moeten medische apparaten correct worden geïnstalleerd en moet het personeel worden geïnstrueerd. Hiertoe moeten informatie voor montage, eerste inbedrijfstelling en instructies worden gedocumenteerd. Voor dit doeleinde, gebruik dan ons L2-D2 series certificate of delivery. Na ingebruikname van het apparaat verzoeken wij u het ingevulde certificaat als bewijs aan ons te retourneren.

## Afvalverwerking



Let u erop dat de onderdelen die tot afval verwerkt worden, niet vervuild zijn.



Neem de voor afvalverwerking geldende regionale en nationale wetten, richtlijnen, normen en voorschriften in acht.

- > medische apparatuur
- > oude elektrische apparatuur



Nadere informatie over afvalverwerking vindt u op <http://dkl.de>



Afvalverwerking en recycling van DKL-transportverpakkingen verloopt in het kader van het duale systeem gescheiden via de lokale afvalverwerkings- en en recyclingbedrijven. Brengt de afnemer op eigen kosten transportverpakkingen terug naar DKL dan zorgt DKL ervoor dat het materiaal kosteloos en zonder restitutie bij de daarvoor geschikte recyclingbedrijven wordt afgeleverd.

## Resultaten van de elektromagnetische testen (EMC)

Eis	Klasse / testniveau*		
<b>Elektromagnetische emissies</b>			
Stoorspanning op de voedingsaansluiting (geleide emissies) CISPR 11/EN 55011 [150 kHz – 30 MHz]	Groep 1 Klasse B		
Elektromagnetische stoorstraling (gestraalde emissies) CISPR 11/EN 55011 [30 MHz – 1000 MHz]	Groep 1 Klasse B		
Emissie van harmonischen IEC/EN 61000-3-2	Klasse A		
Spanningsschommelingen en flikkering IEC/ EN 61000-3-3	–		
<b>Elektromagnetische immuniteit</b>			
Ontlading van statische elektriciteit (ESD) IEC/EN 61000-4-2	Contactontlading: $\pm 2\text{kV}$ , $\pm 4\text{kV}$ , $\pm 6\text{kV}$ , $\pm 8\text{kV}$ Luchtontlading: $\pm 2\text{kV}$ , $\pm 4\text{kV}$ , $\pm 8\text{kV}$ , $\pm 15\text{kV}$		
Hoogfrequente elektromagnetische velden IEC/EN 61000-4-3 [80 MHz – 2,7 GHz]	10 V/m		
Hoogfrequente elektromagnetische velden in directe nabijheid van draadloze communicatie-apparatuur IEC/EN 61000-4-3	710 / 745 / 780 / 5240 / 5500 / 5785 MHz		9 V/m
	385 MHz		27 V/m
	450 / 810 / 870 / 930 / 1720 / 1845 / 1970 / 2450 MHz		28 V/m
Snelle elektrische transiënten / bursts IEC/EN 61000-4-4	Voedingsaansluitingen: $\pm 2\text{ kV}$ Signaal- en stuuransluitingen: $\pm 1\text{ kV}$		
Stootspanningen (surges) IEC/EN 61000-4-5	$\pm 1\text{ kV L - N}$	$\pm 2\text{ kV L - PE}$	$\pm 2\text{ kV N - PE}$
Geleide storingen, geïnduceerd door hoogfrequente velden IEC/ EN 61000-4-6	3 V 6 V in ISM-frequentiebanden en amateurradio-frequentiebanden		
Magnetische velden met energietechnische frequenties IEC/EN 61000-4-8	30 A/m		
Spanningsdalingen, korte onderbrekingen en spanningsschommelingen IEC/EN 61000-4-11	0% voor 1/2 cyclus in 45° stappen van 0° - 315° 0% voor 1 cyclus 70% voor 25/30 cycli 0% voor 250/300 cycli		
Magnetische velden in de buurt IEC/EN 61000-4-39	30 kHz	8 A/m	
	134,2 kHz	65 A/m	
	13,56 MHz	7,5 A/m	

\* Er zijn geen afwijkingen of versoepelingen ten aanzien van de IEC/EN 60601-1-2.

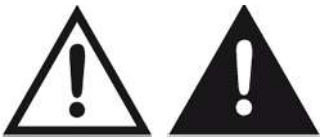
## Gebruik van extern HF-chirurgisch apparaat



- Bij gebruik van een extern HF-chirurgieapparaat kunnen storingen optreden bij de behandelunit. Daarom moet de behandelunit tijdens het gebruik worden beschermd tegen de storende invloeden van het externe HF-chirurgieapparaat.
- Verstel de behandelstoel niet tijdens het gebruik van het HF-chirurgieapparaat.
- Activeer geen instrumenten van de behandelunit tijdens het gebruik van het HF-chirurgieapparaat. Bij behandelunits met een display kunt u hiervoor de displayslot activeren (instrumenten vergrendeld). Na het beëindigen van het gebruik van het externe HF-chirurgieapparaat kan het displayslot worden gedeactiveerd.
- Elektromagnetische storingen kunnen vaak worden verminderd door het externe HF-chirurgieapparaat te gebruiken met een neutrale elektrode.

## Accessoires en reserveonderdelen van DKL CHAIRS

Accessoires en reserveonderdelen zijn afhankelijk van de configuratie van de eenheid.



**WAARSCHUWING:** Gebruik alleen originele accessoires en reserveonderdelen goedgekeurd door DKL CHAIRS.



560312-L145

Luzzani MINILIGHT 3-F spuit,  
slanglengte 1450 mm



531414

G keramische zekering  
5x20 mm T6,3A H 250V



514100

Afzuigfilter



230001

Zuigslang grijs,  
kleine afzuiger,  
ID=10, L=1430mm



230010

Zuigslang grijs,  
grote afzuiger,  
ID=17,5, L=1530 mm



515001

Zuighandstuk kleine afzuiger  
(speekselzuiger)



515000

Zuighandstuk grote afzuiger  
(spraynevel)



513150

Kogelgewricht voor  
grote zuigslang (spraynevel)



# Spittoonventiel 3



NL Montage- en gebruikshandleiding



De actuele versie van de montage- en gebruikshandleiding is beschikbaar in het Download Center:



<https://qr.duerdental.com/7560100003>

© 2016-2025 DÜRR DENTAL SE

# Inhoud



## Belangrijke informatie

<b>1 Bij dit document</b> . . . . .	2
1.1 Waarschuwingen en symbolen . . . . .	2
1.2 Copyright notice . . . . .	3
<b>2 Veiligheid</b> . . . . .	3
2.1 Gebruiksdoel . . . . .	3
2.2 Gebruik volgens voorschrift . . . . .	3
2.3 Onjuist gebruik . . . . .	3
2.4 Algemene veiligheidsinstructies . . . . .	4
2.5 Systemen, verbinding met andere apparaten . . . . .	4
2.6 Gekwalificeerd personeel . . . . .	4
2.7 Bescherming tegen elektrische stroom . . . . .	4
2.8 Gebruik alleen originele onderdelen . . . . .	4
2.9 Transport . . . . .	4
2.10 Verwijdering . . . . .	4



## Productbeschrijving

<b>3 Overzicht</b> . . . . .	5
3.1 Leveringsomvang . . . . .	5
3.2 Artikelen naar keuze . . . . .	5
3.3 Aan slijtage onderhevige onderdelen en vervangstukken . . . . .	5
<b>4 Technische gegevens</b> . . . . .	6
4.1 Typeplaatje . . . . .	10
4.2 Conformiteitsbeoordeling . . . . .	10
<b>5 Functie</b> . . . . .	11
5.1 Operationele functie . . . . .	11
5.2 Reinigingsfunctie . . . . .	11



## Montage

<b>6 Voorwaarden:</b> . . . . .	12
6.1 Opstellingsmogelijkheid . . . . .	12
6.2 Installatie voorbereiden . . . . .	12

6.3 Slangmateriaal . . . . .	12
6.4 Informatie over de elektrische aansluiting . . . . .	12

<b>7 Installatie</b> . . . . .	13
7.1 Overzicht montage . . . . .	13
7.2 Spittoonventiel inbouwen . . . . .	14
7.3 Persluchtaansluiting tot stand brengen . . . . .	14
7.4 Elektrische aansluiting . . . . .	15
7.5 Bedradingsoverzicht . . . . .	16
<b>8 Inbedrijfname</b> . . . . .	17



## Gebruik

<b>9 Desinfectie en reiniging</b> . . . . .	18
9.1 Water afzuigen . . . . .	19
9.2 Desinfectie . . . . .	19
9.3 Reiniging . . . . .	21
<b>10 Onderhoud</b> . . . . .	23
10.1 Intensieve reiniging . . . . .	24



## Opsporen van fouten

<b>11 Tips voor gebruikers en technici</b> . . . . .	25
<b>12 Het apparaat transporteren</b> . . . . .	26




## Appendix

<b>13 Overdrachtsprotocol</b> . . . . .	27
---	----

## ! Belangrijke informatie

### 1 Bij dit document

Deze montage- en gebruikshandleiding maakt deel uit van het apparaat.

 Als u de instructies en aanwijzingen in deze montage- en gebruikshandleiding niet opvolgt, aanvaarden de fabrikant en distributeur geen verantwoordelijkheid of aansprakelijkheid voor de veilige werking en de veilige bediening van het apparaat.

De Duitse montage- en gebruikshandleiding is de originele handleiding. Alle andere talen zijn vertalingen van de originele handleiding.

Deze montage- en gebruikshandleiding geldt voor:

#### Spittoonventiel 3

REF: 7560700051; 7560700052; 7560700053; 7560700064; 7560700072; 7560750050


#### 1.1 Waarschuwingen en symbolen


##### Waarschuwingen

De waarschuwingaanwijzingen in dit document attenderen op mogelijke gevaren voor personen en voorwerpen.

Ze worden aangeduid met de volgende waarschuwingssymbolen:

 Algemeen waarschuwingssymbool

 Waarschuwing voor gevaarlijke elektrische spanning

 Waarschuwing voor biologische gevaren

De waarschuwingen zijn als volgt opgebouwd:

##### SIGNAALWOORD

##### Beschrijving van de aard en de bron van het gevaar

Hier staan de mogelijke gevolgen bij niet-inachtneming van de waarschuwing

› Volg deze stappen om het risico te vermijden.

Met de signaalwoorden worden vier gevarenniveaus onderscheiden:


- **GEVAAR**  
Onmiddellijk gevaar voor ernstig letsel of de dood
- **WAARSCHUWING**  
Mogelijk gevaar voor ernstig letsel of de dood
- **VOORZICHTIG**  
Gevaar voor lichte verwondingen
- **ATTENTIE**  
Gevaar voor aanzienlijke materiële schade

##### Verdere symbolen

Deze symbolen worden in het document en op of in het apparaat gebruikt:

 Let op, bijv. bijzondere informatie met betrekking tot het economische gebruik van het apparaat.

 Elektronische begeleidingsdocumenten in acht nemen.

 Handbescherming gebruiken.

 Oogbescherming gebruiken.


 Masker gebruiken.

 Reinigingstoets

 Lucht

 Vacuüm

 CE-keurmerk

 Conformiteitsmerkteken van het Verenigd Koninkrijk van Groot-Brittannië en Noord-Ierland

 Bestelnummer

 Serienummer

 Fabrikant

## 1.2 Copyright notice

Alle vermelde schakelingen, processen, namen, softwareprogramma's en apparaten zijn door de auteurswet beschermd.

Het kopiëren van de montage- en gebruikshandleiding, ook als uittreksel, is slechts met schriftelijke toestemming van de rechthebbende toegestaan.

## 2 Veiligheid

Het apparaat is zodanig ontworpen en gefabriceerd dat gevaren bij een gebruik volgens de voorschriften grotendeels zijn uitgesloten.

Toch kunnen de volgende restrisico's optreden:

- Lichamelijke letsels door verkeerd gebruik/misbruik
- Lichamelijke letsels door mechanische inwerking
- Lichamelijke letsels door elektrische spanning
- Lichamelijke letsels door straling
- Lichamelijke letsels door brand
- Lichamelijke letsels door thermische inwerking op de huid
- Lichamelijke letsels door gebrekkige hygiëne, bijv. infectie

### 2.1 Gebruiksdoel

Het spittoonventiel is voor de inbouw in behandelingsunits in tandartspraktijken of tandheelkundige klinieken bestemd.

Door de inbouw van een spittoonventiel in de behandelingsunit kunnen aanzuiggeluiden aan de spittoon verhinderd worden.

### 2.2 Gebruik volgens voorschrift

Het apparaat is bestemd voor montage tussen spittoon en de zuigleiding. Het spittoonventiel mag slechts media (bijv. water, speeksel, straalpoeder, vaste stoffen zoals vulmateriaal, enz.) van de spittoon verwerken.

De spittoon kan voor max. 1 dentale werkplaats worden gebruikt.

### 2.3 Onjuist gebruik

Een ander of niet passend gebruik geldt als onjuist gebruik. Voor schade die hieruit voortvloeit, aanvaardt de fabrikant geen aansprakelijkheid. Het risico draagt alleen de gebruiker.

Daartoe behoort:

- Een gebruik van siliconen, vuil, gips of iets dergelijks uit de praktijk.
- Een reiniging en desinfectie met chemicaliën die chloor bevatten (zoals natriumhypochloride).

## 2.4 Algemene veiligheidsinstructies

- Neem bij het gebruik van het apparaat de richtlijnen, wetten, verordeningen en voorschriften in acht, die op de plaats van gebruik gelden.
- Controleer voor elk gebruik de werking en de toestand van het apparaat.
- Apparaat niet modificeren of veranderen.
- Neem de montage- en gebruikshandleiding in acht.
- De montage- en gebruikshandleiding te allen tijde beschikbaar houden voor de gebruiker in de buurt van het apparaat.

## 2.5 Systemen, verbinding met andere apparaten

Bijkomende apparaten die verbonden worden met medische elektrische apparaten moeten duidelijk beantwoorden aan hun respectieve IEC of ISO normen. Verder moeten alle configuraties beantwoorden aan de normvereisten voor medische systemen (zie IEC 60601-1).

Wie bijkomende apparaten aansluit op medische elektrische apparaten, is systeemconfigurator en is er bijgevolg verantwoordelijk voor dat het systeem overeenstemt met de normvereisten voor systemen. Er wordt op gewezen dat plaatselijke wetten voorrang hebben op voornoemde eisen.

## 2.6 Gekwalificeerd personeel

### Bediening

Personen die het apparaat bedienen, moeten op basis van hun opleiding en kennis een veilig en correct gebruik van het apparaat waarborgen.

- Iedere gebruiker moet worden geïnstrueerd en vertrouwd worden gemaakt met het gebruik van het apparaat.

### Montage en reparatie

- De fabrikant adviseert om de montage, nieuwe instellingen, wijzigingen, uitbreidingen en reparaties door de fabrikant zelf of door een door de fabrikant goedgekeurde en gekwalificeerde vakman te laten uitvoeren.

## 2.7 Bescherming tegen elektrische stroom

- Bij werken aan het apparaat moeten de overeenstemmende elektrische veiligheidsvoorschriften worden nageleefd.
- Nooit gelijktijdig de patiënt en open stekkerbindingen van het apparaat aanraken.
- Beschadigde leidingen en stekkers onmiddellijk vervangen.

## 2.8 Gebruik alleen originele onderdelen

- Gebruik uitsluitend de door de fabrikant vermelde of vrijgegeven accessoires en optionele artikelen.
- Uitsluitend originele slijt- en vervangingsonderdelen gebruiken.

## 2.9 Transport

De originele verpakking beschermt het apparaat optimaal tijdens het transport.

Indien nodig kan de originele verpakking voor het apparaat worden besteld.



De fabrikant en de distributeur dragen bij schade geen aansprakelijkheid voor een gebrekkige verpakking, zelfs niet binnen de garantieperiode.

- Het apparaat alleen in de originele verpakking transporteren.
- Verpakking buiten het bereik van kinderen houden.

## 2.10 Verwijdering

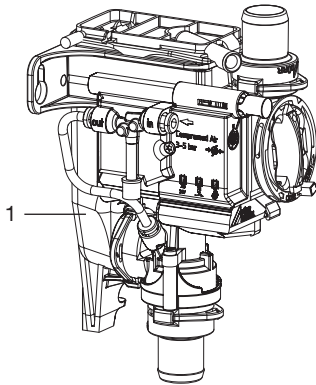


Het apparaat is eventueel gecontamineerd. Het afvalverwerkingsbedrijf moet er attent op worden gemaakt dat in dit geval dienovereenkomstige veiligheidsmaatregelen moeten worden getroffen.

- Decontamineer mogelijk gecontamineerde onderdelen, voordat deze worden afgevoerd.
- Voer niet-gecontamineerde onderdelen (bijv. elektronica, kunststof onderdelen, metalen onderdelen, enz.) conform de plaatselijk geldende afvoervoorschriften af.
- Voor vragen over een correcte afvoer van afval kunt u terecht bij de dentale vakhandel.

 Productbeschrijving

### 3 Overzicht



1 Spittoonventiel

#### 3.1 Leveringsomvang

De volgende artikelen zijn bij de leveringsomvang inbegrepen (afwijkingen van varianten, bijv. als gevolg van landspecifieke voorschriften en invoerbepalingen zijn mogelijk):

**Spittoonventiel 3** . . . . . 7560700xxx

– Spittoonventiel

#### 3.2 Artikelen naar keuze

De volgende artikelen zijn optioneel met het apparaat te gebruiken:

Knopmodule . . . . . 7560-520-00

#### 3.3 Aan slijtage onderhevige onderdelen en vervangstukken

De volgende aan slijtage onderhevige onderdelen moeten regelmatig vervangen worden (zie ook Onderhoud):

Beschermingszeef . . . . . 0700-702-06E



Informatie over de reservedelen vindt u op het portaal voor dealers op [www.duerrdental.net](http://www.duerrdental.net)

## 4 Technische gegevens

### Elektrische gegevens

Veiligheidslaagspanning	V	24 AC/DC
Frequentie	Hz	50/60
Nominale stroom	A	0,1
Nominaal vermogen	W	2,4
Beschermingstype		IP 21

### Elektrische gegevens zuigmachinerelais

Schakelspanning		
min.	V	0,03 DC
max.	V	30 DC
Schakelstroom *		
min.	mA	10
max.	A	2

\* Alleen resistieve belasting toegestaan

### Aansluitingen

Toe- en afvoeraansluiting		
DürrConnect	mm	Ø 20
Ontluchtingsaansluiting opvangtank	mm	Ø 9
Persluchtaansluiting	mm	Ø 4

### Media

Perslucht		
min.	bar / MPa	3 / 0,3
max.	bar / MPa	5 / 0,5
Doorstromingshoeveelheid vloeistof, max.	l/min	3,5
Temperatuur vloeistof, max.	°C	35
Druk zuigsysteem		
max.	mbar / hPa	-200
absoluut	mbar / hPa	800

### Algemene gegevens

Inschakelduur	%	40
Gewicht	g	240
Afmetingen(h x b x d)	mm	143 x 74 x 112

### Omgevingscondities tijdens opslag en transport

Temperatuur	°C	-30 - +60
Relatieve luchtvochtigheid	%	< 95

### Operationele omgevingsvoorwaarden

Temperatuur	°C	+10 - +40
-------------	----	-----------

**Operationele omgevingsvoorwaarden**

Relatieve luchtvochtigheid	%	< 70
Luchtdruk	hPa	700 - 1060

**Elektromagnetische compatibiliteit (EMC)  
Emissietesten**

HF-emissie volgens CISPR 11		Groep 1 Klasse B
Stoorspanning aan de voedingsaansluiting CISPR 11:2015, aangepast + A1:2016 + A2:2019		in overeenstemming
Elektromagnetische storende straling CISPR 11:2015, aangepast + A1:2016 + A2:2019		in overeenstemming
Emissie van harmonische frequentie IEC 61000-3-2:2018 + A1:2020 + ISH1:2021		niet van toepassing
Spanningswijzigingen, spanningsschommelingen en emissies van flicker IEC 61000-3-3:2013 + A1:2017 + A2:2021 + A2:2021/ COR1:2022		niet van toepassing

**Elektromagnetische compatibiliteit (EMC)  
Storingsgevoeligheidsmetingen voedingsingang**

Storingsgevoeligheid voor snelle transiënte elektrische stoorgrootheden/bursts - wisselspanningsnet IEC 61000-4-4:2012 ± 2 kV 100 kHz herhalingsfrequentie		in overeenstemming
Storingsgevoeligheid voor stootspanningen, lijn tegen lijn IEC 6100-4-5:2014 + A1:2017 ± 0,5 kV, ± 1 kV		in overeenstemming
Storingsgevoeligheid voor stootspanningen/surges lijn tegen aarde IEC 6100-4-5:2014 + A1:2017 ± 0,5 kV, ± 1 kV, ± 2 kV		niet van toepassing
Storingsgevoeligheid voor leidingvoerende stoorgrootheden, geïnduceerd door hoogfrequente velden - wissel- spanningsnet IEC 61000-4-6:2013 3 V 0,15 - 80 MHz 6 V ISM-frequentiebanden 0,15 - 80 MHz 80% AM bij 1 kHz		in overeenstemming
Storingsgevoeligheid voor kortstondige spanningsdalingen, kortstondige onderbrekingen en spanningsschommelingen IEC 61000-4-11:2020 + COR1:2020		in overeenstemming

**Elektromagnetische compatibiliteit (EMC)  
Storingsgevoeligheidsmetingen SIP/SOP**

Storingsgevoeligheid snelle transiënte elektrische stoor-  
grootheden/bursts - E/A, SIP/SOP-poorten  
IEC 61000-4-4:2012 in overeenstemming  
± 1 kV  
100 kHz herhalingsfrequentie

Storingsgevoeligheid voor stootspanningen lijn tegen  
aarde  
IEC 6100-4-5:2014 + A1:2017 niet van toepassing  
± 2 kV

Storingsgevoeligheid tegen leidingvoerende stoorgroot-  
heden, geïnduceerd door hoogfrequente velden - SIP/  
SOP-poorten  
IEC 61000-4-6:2013 in overeenstemming  
3 V  
0,15 - 80 MHz  
6 V  
ISM-frequentiebanden  
0,15 - 80 MHz  
80% AM bij 1 kHz

**Elektromagnetische compatibiliteit (EMC)  
Storingsgevoeligheidsmetingen omhulsel**

Storingsgevoeligheid voor ontlading statische elektriciteit  
IEC 61000-4-2:2008 in overeenstemming  
± 8 kV contact  
± 2kV, ± 4 kV, ± 8 kV, ± 15 kV lucht

Storingsgevoeligheid voor hoogfrequente elektromagneti-  
sche velden  
IEC 61000-4-3:2020 in overeenstemming  
3 V/m  
80 MHz - 2,7 GHz  
80% AM bij 1 kHz

Storingsgevoeligheid voor nabije velden van draadloze  
RF-communicatietoestellen  
IEC 61000-4-3:2020 in overeenstemming  
Zie tabel storingsgevoeligheidsniveau voor nabije velden  
van draadloze RF-communicatietoestellen.

Storingsgevoeligheid magnetische velden van energie-  
technische frequenties  
IEC 61000-4-8:2009 in overeenstemming  
30 A/m  
30 Hz of 60 Hz

### Elektromagnetische compatibiliteit (EMC) Storingsgevoeligheidsmetingen omhulsel

Gestraalde magnetische velden in het nabije bereik

IEC 61000-4-39:2017

8 A/m

30 kHz

65 A/m

in overeenstemming

134,2 kHz Mod2,1 kHz

7,5 A/m

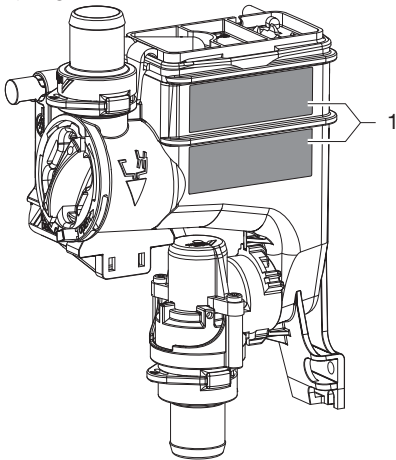
13,56 MHz Mod50 kHz

### Storingsimmuïteitsniveau tegen nabij-velden van draadloze HF-communicatietoestellen

Radiodienst	Frequentieband MHz	Testniveau V/m
TETRA 400	380 - 390	27
GMRS 460 FRS 460	430 - 470	28
LTE-band 13, 17	704 - 787	9
GSM 800/900 TETRA 800 iDEN 820 CDMA 850 LTE-band 5	800 - 960	28
GSM 1800 CDMA 1900 GSM 1900 DECT LTE-band 1, 3, 4, 25 UMTS	1700 - 1990	28
Bluetooth WLAN 802.11 b/g/n RFID 2450 LTE-band 7	2400 - 2570	28
WLAN 802.11 a/n	5100 - 5800	9

## 4.1 Typeplaatje

De typeplaatjes bevinden zich aan de zijkant van de opslagtank.

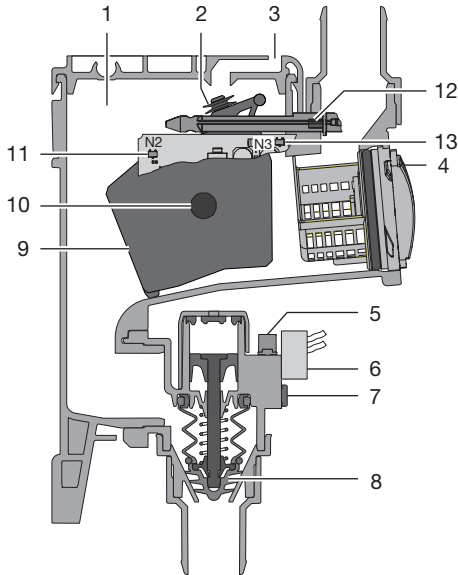


1 Typeplaatje

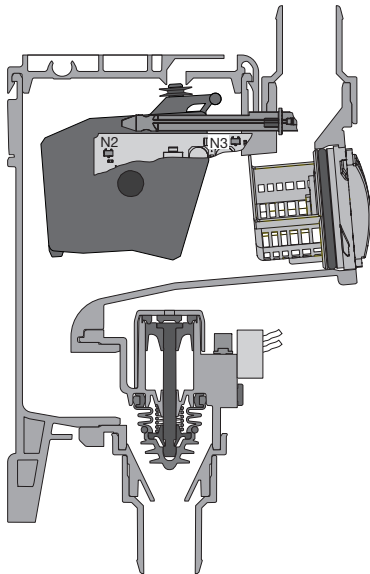
## 4.2 Conformiteitsbeoordeling

Het apparaat is volgens de toepasselijke richtlijnen van de Europese Unie onderworpen aan de voorlegging van een conformiteitscertificaat. Het apparaat is in overeenstemming met de basisvereisten.

## 5 Functie



Afb. 1: Rustfase



Afb. 2: Operationele fase

- 1 Opslagtank
- 2 Sluiting ontluchting

- 3 Ontluchting
- 4 Beschermingszeef
- 5 Afvoerdemper
- 6 Magneetventiel
- 7 Persluchtaansluiting
- 8 Afsluitventiel
- 9 Vlotter
- 10 Magneet in vlotter
- 11 Sensor vlotterherkenning
- 12 Magneet in reinigingstoets
- 13 Sensor herkenning reinigingstoets

### 5.1 Operationele functie

Het afvoerwater van de spitoon stroomt via de beschermingszeef in de opslagtank. Bij voldoende aanwezige vloeistof wordt de magneet in de vlotter door de besturingselektronica herkend. De besturingselektronica start met behulp van het zuigmachinerelais de zuigmachine en activeert het magneetventiel voor de toevoer van perslucht. De binnenstromende perslucht opent door middel van een zuiger het afsluitventiel. De vloeistof in de opslagtank wordt dan in de zuigleiding gezogen. Zodra het vloeistofniveau in de opslagtank gedaald is, wordt dit door de besturingselektronica herkend en wordt het magneetventiel uitgeschakeld. Zolang er nog water uit het spitoon stroomt, vult de opslagtank zich en begint het proces opnieuw.

### 5.2 Reinigingsfunctie

De reinigingsfunctie wordt door middel van een permanente druk op de gele reinigingstoets op het spitoonventiel of op de reinigingstoets van de toetsenmodule (indien aanwezig) geactiveerd. Daardoor wordt het magneetventiel voor de persluchtoevoer en zodoende het afsluitventiel geopend en het zuigmachinerelais bediend, zodat de zuigmachine gestart wordt.

De reinigings- en desinfectieoplossing kan nu ongehinderd door het spitoonventiel in de vacuümleiding naar de zuigmachine gezogen worden. In het spitoon is een zuigend geluid hoorbaar.

 **Montage**

## 6 Voorwaarden:

### 6.1 Opstellingsmogelijkheid

- Inbouw in behandelingsunits in tandartspraktijken of tandheelkundige klinieken.

### 6.2 Installatie voorbereiden

Voorafgaand aan de montage van het spittoonventiel dienen de volgende media gecontroleerd en evt. ingesteld te worden, houd u hierbij aan "4 Technische gegevens":

- Vacuüm van de zuiginstallatie
- Toevoer van perslucht
- Hoeveelheid water uit het spittoon



Goudvanger en grove zeef in het spittoon niet verwijderen.

### 6.3 Slangmateriaal

**Voor de afvoer- en zuigleiding alleen de volgende slangen gebruiken:**

- Flexibele spiraalslangen uit pvc met ingewerkte spiralen of gelijkwaardige slangen
- Slangen, die bestand zijn tegen tandheelkundige desinfectiemiddelen of chemicaliën



Kunststoffen slangen zijn onderworpen aan veroudering. Controleer ze daarom regelmatig en vervang ze indien nodig.

**De volgende soorten slangen mogen niet worden gebruikt:**

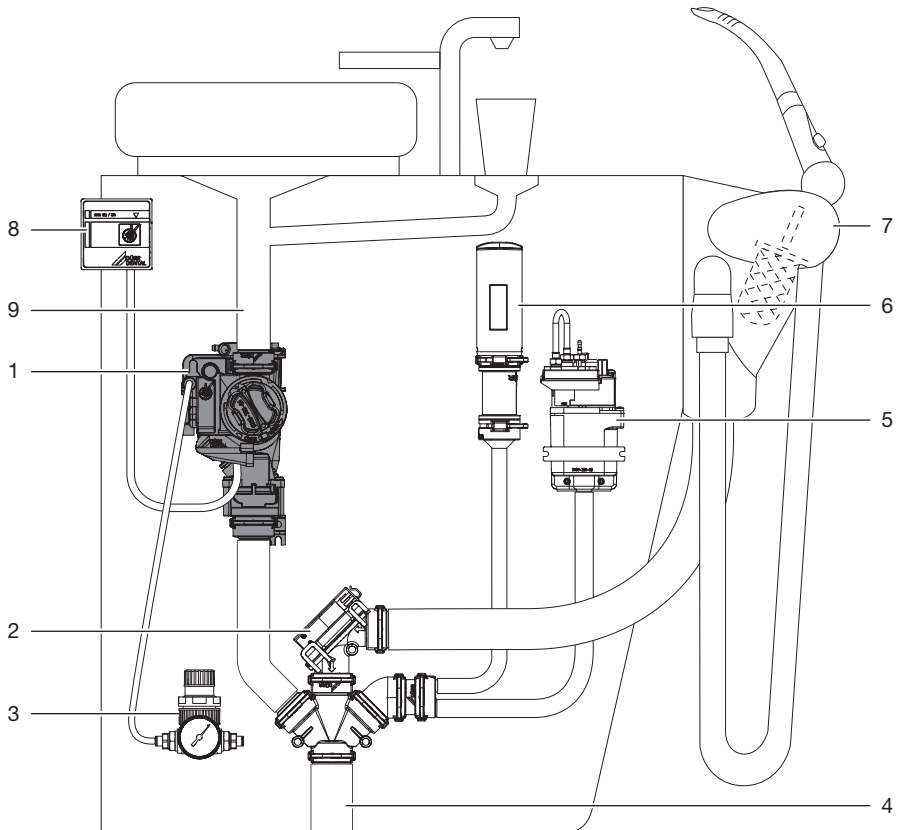
- Slangen uit rubber
- Slangen uit massief pvc
- Slangen die niet flexibel genoeg zijn

### 6.4 Informatie over de elektrische aansluiting

1. De voedingsspanning van het apparaat dient aan de eisen aan twee beschermende maatregelen voor patiënten (MOPP) van IEC 60601-1 ten opzichte van het voedingsnet te voldoen.
2. De voedingsspanning dient aan onderstaande spannings/prestatie-eisen te voldoen:  
24 V AC/DC, 50/60 Hz, min. 2,4 VA

## 7 Installatie

### 7.1 Overzicht montage

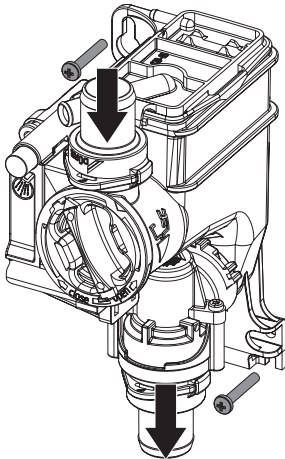


- 1 Spittoonventiel
- 2 Plaatskeuzeklep
- 3 Drukregelaar
- 4 Aansluiting zuigleiding
- 5 Spoeleenheid
- 6 Extra luchtsproeier
- 7 Slangophangstelsysteem
- 8 Toetsenmodule
- 9 Afvoer spittoon

## 7.2 Spittoonventiel inbouwen

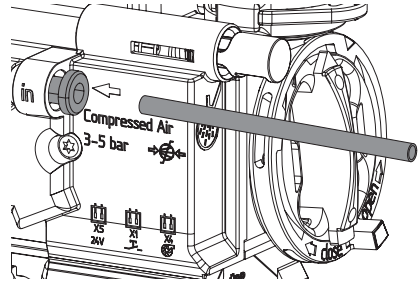
**i** Door middel van de gele toets kan de reinigingsfunctie geactiveerd worden. Plaats het spittoonventiel daarom op een goed toegankelijke plaats. Indien dit niet mogelijk is, kan als extra accessoire een losse toetsenmodule gebruikt worden.

1. Behandelingsunit spanningsvrij maken en beveiligen tegen inschakelen!
2. Spittoonventiel op een geschikte plaats in de behandelingsunit monteren.
3. Afvoerslang van het spittoon op de ingang van het spittoonventiel aansluiten.
4. Afvoer van het spittoonventiel aan de zuigleiding aansluiten.



## 7.3 Persluchtaansluiting tot stand brengen

1. Geschikte persluchtleiding van de behandelingsunit scheiden.
2. T-stuk met vertakking 4 mm in persluchtleiding inbouwen.
3. Persluchtslang aan T-stuk aansluiten.
4. Persluchtslang naar spittoonventiel leiden, recht afsnijden en invoeren.



**i** Voor het lostrekken van de persluchtslang van het spittoonventiel, de zwarte mof aan de persluchtaansluiting naar binnen drukken.

## 7.4 Elektrische aansluiting

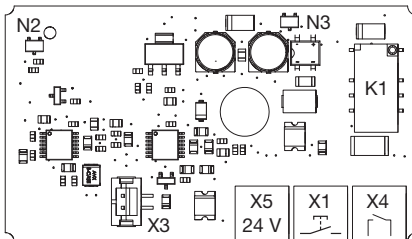
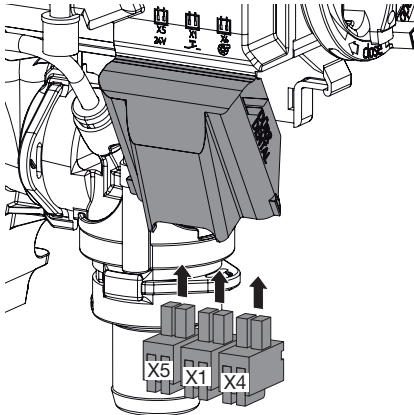


Vóór werkzaamheden aan het apparaat of bij gevaar spanningsvrij schakelen.



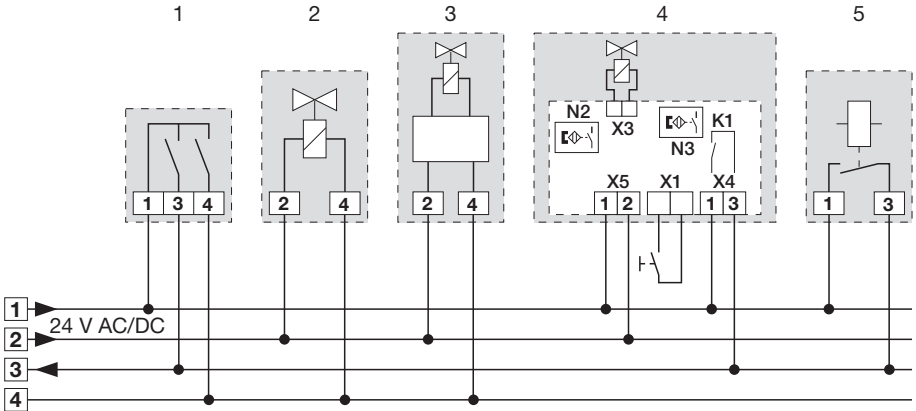
Bij de montage dient aan de eisen van IEC 60601-1 te worden voldaan.

1. Afdekking van de besturingselektronica verwijderen.
2. Spanningsvoeding en stuurkabel naar het spittoonventiel leiden.
3. Stekker aan de aansluitleidingen bevestigen.
4. Stekker in de juiste posities van de besturingselektronica steken.
5. Aansluitleidingen met kabelbinders aan de behuizing zekeren.



- X1 Reinigingstoets toetsenmodule
- X3 Magneetventiel
- X4 Stuurkabel zuigmachine
- X5 Voeding
- K1 Zuigmachinerelais
- N2 Sensor vlotterherkenning
- N3 Sensor herkenning reinigingstoets

## 7.5 Bedradingsoverzicht



- 1 Slangophangstelsysteem
- 2 Plaatskeuzeklep
- 3 Spoeleenheid
- 4 Spittoonventiel
- X1 Reinigingstoets toetsenmodule
- X3 Magneetventiel
- X4 Stuurkabel zuigmachine
- X5 Voeding
- K1 Zuigmachinerelais
- N2 Sensor vlotterherkenning
- N3 Sensor herkenning reinigingstoets
- 5 Zuigmachinerelais in de behandelingsunit

## 8 Inbedrijfname

1. Hoofdschakelaar van het apparaat of van de praktijk inschakelen.
2. Voer een controle op het functioneren van het apparaat uit.
3. Aansluitingen op dichtheid controleren.
4. Voer de elektrische veiligheidscontrole conform de nationale voorschriften uit (bijv. voorschriften voor het installeren, gebruiken en toepassen van medische producten (voorschriften voor exploitanten van medische hulpmiddelen)) en noteer het betreffende resultaat (bijv. op het verslag voor technici).

## Gebruik

### 9 Desinfectie en reiniging

De volgende taken zijn vereist voor de desinfectie en reiniging van de zuiginstallatie:

"9.1 Water afzuigen"	Na iedere behandeling
"9.2 Desinfectie"	Dagelijks 's avonds na afloop van de behandeling, bij hogere belasting voor de middagpauze en na afloop van de behandeling
"9.3 Reiniging"	Min. 2 x per week voor het begin van de behandeling of tijdens de middagpauze als alternatief 5 x per week, met een kortere inwerkijd



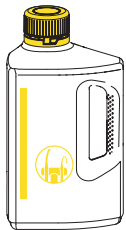
#### ATTENTIE

#### Storing in het apparaat of beschadiging door onjuist materiaal

De aanspraak op garantie kan daardoor vervallen.

- › Gebruik geen schuimende middelen zoals huishoudelijke reinigingsmiddelen of instrumentendesinfectiemiddelen.
- › Gebruik geen schuurmiddel.
- › Gebruik geen middelen met chloor.
- › Gebruik geen oplosmiddelen zoals aceton.

#### In principe te gebruiken:



- voor de desinfectie en reiniging:
  - Orotol plus
  - Orotol plus pH 7
- voor de reiniging:
  - MD 555 cleaner
  - MD 555 cleaner organic

**Alleen deze producten zijn door Dürr Dental getest.**



Neem de gebruiksinformatie van de reinigings- en desinfectiemiddelen in acht.



Bij het gebruik van profylaxepoeders worden de in water oplosbare Lunos profylaxepoeders (Dürr Dental) aangeraden om de zuigsystemen te beschermen

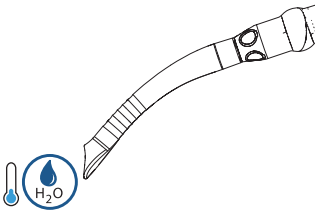
## 9.1 Water afzuigen

Na iedere behandeling:

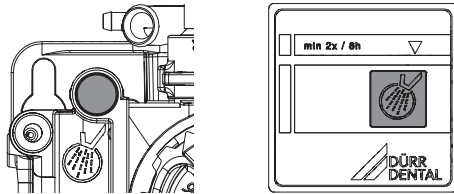
1. Zuig koud water (min. 0,5 liter) met de grote en kleine zuigslang af. Ook wanneer tijdens de behandeling alleen de kleine zuigslang gebruikt werd.



Bij het afzuigen met de grote zuigslang wordt een grote hoeveelheid lucht aangezogen; het reinigende effect wordt daardoor aanzienlijk verhoogd.



### Spittoonventiel



1. Spoeling voor spittoonventiel inschakelen.
2. Druk net zolang op de gele reinigingstoets van het spittoonventiel of op de reinigingstoets op de toetsenmodule (indien aanwezig), totdat de spoeling van het spittoon beëindigd is.
3. Desinfectiemiddel in het spittoon gieten en tegelijkertijd net zolang op de gele reinigingstoets van het spittoon of op de reinigingstoets op de toetsenmodule drukken (indien aanwezig), totdat het desinfectiemiddel is afgezogen.

## 9.2 Desinfectie

Desinfecteer en reinig de zuiginstallatie dagelijks, 's avonds na afloop van de behandeling.



Desinfecteer en reinig bij een hogere belasting twee keer per dag, bijv. voor de middagpauze en na afloop van de behandeling.

Voor de desinfectie en reiniging van de zuiginstallatie is het volgende nodig:



Niet schuimend desinfectie-/reinigingsmiddel, compatibel met de materialen

- Orotol plus
- Orotol plus pH 7



Verzorgingssysteem – bijv. OroCup



De desinfectie en reiniging wordt hieronder beschreven met OroCup en Orotol plus.



Handbescherming gebruiken.



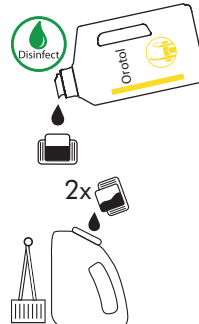
Oogbescherming gebruiken.

1. Zuig als voorreiniging 2 liter water met het verzorgingssysteem af.



### De oplossing in het verzorgingssysteem gieten:

1. Giet 2 dopjes (40 ml) Orotol plus in het OroCup.



2. Vul OroCup met koud water tot 2 liter bij.



3. Sluit het verzorgingssysteem.

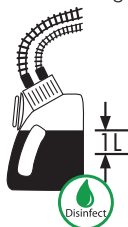


4. Meng de oplossing.

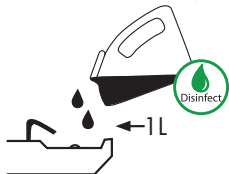


*De oplossing gebruiken:*

1. Steek de zuigslangen op het verzorgingssysteem en zuig 1 liter oplossing af.



2. Giet de resterende oplossing in de spittoon.



3. Laat dit ten minste een uur of de hele nacht inwerken.

4. Zuig bij heringebruikname 2 liter water af.



De handleiding is ook als video beschikbaar:



## 9.3 Reiniging

Zuiginstallatie regelmatig reinigen:

- Min. 2 x per week 's ochtends voor het begin van de behandeling of tijdens de middag-pauze, inwerktijd 30 - 120 minuten
- Als alternatief: 5 x per week voor het begin van de behandeling, inwerktijd 5 - 15 minuten

Voor de reiniging van de zuiginstallatie is het volgende nodig:



Niet schuimende speciale reiniger voor zuiginstallaties, compatibel met de materialen

- MD 555 cleaner
- MD 555 cleaner organic



Verzorgingssysteem  
- bijv. OroCup



De reiniging wordt hieronder beschreven met OroCup en MD 555 cleaner.



Handbescherming gebruiken.

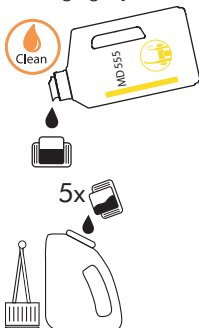


Oogbescherming gebruiken.

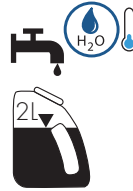
1. Zuig als voorreiniging 2 liter water met het verzorgingssysteem af.



2. Vul de oplossing in het verzorgingssysteem. Giet 5 dopjes (100 ml) MD 555 cleaner in het verzorgingssysteem.



3. Vul OroCup met koud water tot 2 liter bij.



4. Sluit het verzorgingssysteem.



5. Meng de oplossing.



6. Steek de zuigslangen op het verzorgingssysteem en zuig een liter oplossing af.



7. Giet de resterende oplossing in de spittoon.



8. Laat de oplossing inwerken.  
Bij 2 x per week: 30 - 120 minuten  
Bij 5 x per week: 5 - 15 minuten

9. Zuig na de inwerktijd 2 liter water af.



De handleiding is ook als video beschikbaar:



## 10 Onderhoud



Onderhoudswerkzaamheden moeten worden uitgevoerd door een gekwalificeerde vakman of servicetechnicus.



### WAARSCHUWING

#### Infectie door gecontamineerd apparaat

- › Voor werkzaamheden aan het apparaat de afzuiging reinigen en ontsmetten.
- › Draag persoonlijke beschermingsmiddelen bij werkzaamheden (bijv. waterdichte veiligheids-handschoenen, veiligheidsbril, mondbescherming).



Vóór werkzaamheden aan het apparaat of bij gevaar spanningsvrij schakelen.

Onderhoudsinterval	Onderhoudswerkzaamheid
Maandelijks	<ul style="list-style-type: none"> <li>› Druk op de gele reinigingstoets om de opslagtank te legen.</li> <li>› Gele beschermingszeef reinigen of zonodig vervangen.</li> </ul>
Jaarlijks	<ul style="list-style-type: none"> <li>› Persluchttoevoer controleren. *</li> <li>› Functietest uitvoeren.</li> </ul>
Elke 3 jaar	<ul style="list-style-type: none"> <li>› Vlotter in opslagtank reinigen. *</li> <li>› Dichting van vlotter voor ontluchting reinigen resp. vervangen. *</li> </ul>

\* alleen door de klantendienst-technieker

## 10.1 Intensieve reiniging

Bij de sanering van sterk met biofilmen belaste zuigsystemen of wanneer het zuigvermogen sterk afneemt, kan een intensieve reiniging worden uitgevoerd.

Voer deze intensieve reiniging ten minste 2 x per week uit.

Inwerktijd 1 - 2 uur

Voor de intensieve reiniging van de zuiginstallatie is het volgende nodig:



Niet schuimende speciale reiniger voor zuiginstallaties, compatibel met de materialen

- MD 555 cleaner
- MD 555 cleaner organic



Verzorgingssysteem  
- bijv. OroCup



De reiniging wordt hieronder beschreven met OroCup en MD 555 cleaner.



Handbescherming gebruiken.

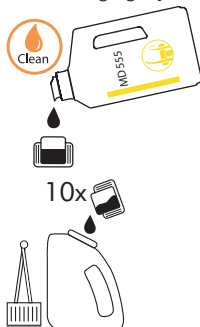


Oogbescherming gebruiken.

1. Zuig als voorreiniging 2 liter water met het verzorgingssysteem af.



2. Vul de oplossing in het verzorgingssysteem. Giet 10 dopjes (200 ml) MD 555 cleaner in het verzorgingssysteem.



3. Vul OroCup met koud water tot 2 liter bij.



4. Sluit het verzorgingssysteem.



5. Meng de oplossing.



6. Steek de zuigslangen op het verzorgingssysteem en zuig een liter oplossing af.



7. Giet de resterende oplossing in de spittoon.



8. Laat de oplossing 1 tot 2 uur inwerken.

9. Zuig na de inwerktijd 2 liter water af.



## ? Opsporen van fouten

### 11 Tips voor gebruikers en technici



Reparatiewerkzaamheden, die buiten het gebruikelijke onderhoud vallen, mogen uitsluitend door een gekwalificeerde vakman of door onze klantenservice uitgevoerd worden.



#### WAARSCHUWING

##### Infectie door gecontamineerd apparaat

- › Voor werkzaamheden aan het apparaat de afzuiging reinigen en ontsmetten.
- › Draag persoonlijke beschermingsmiddelen bij werkzaamheden (bijv. waterdichte veiligheids handschoenen, veiligheidsbril, mondbescherming).



Vóór werkzaamheden aan het apparaat of bij gevaar spanningsvrij schakelen.

Fout	Mogelijke oorzaak	Oplossing
<b>Spittoonventiel werkt niet</b>	Geen spanningsvoorziening	› Spanningsvoorziening controleren en herstellen. *
	Steekverbindingen gebrekkig	› Steekverbindingen controleren. *
	Relais schakelt niet	› Schakelfunctie van het relais controleren. *
	Perslucht niet aanwezig	› Persluchttoevoer van spittoonventiel controleren. *
	Sensor defect	› Functie van sensor met behulp van toets controleren. › Functie door middel van handmatige vlotterbeweging controleren.
<b>Zuigmachine start niet of werkt permanent</b>	Vlotter beweegt zich niet in behuizing	› Behuizing en vlotter reinigen. * › Vlotter juist plaatsen. *
<b>Vloeistof loopt niet weg</b>	Afvoer verstopt	› Afvoerleiding reinigen. * › Controleren of filter verstopt is resp. reinigen.

\* alleen door de servicetechnicus

## 12 Het apparaat transporteren



### WAARSCHUWING

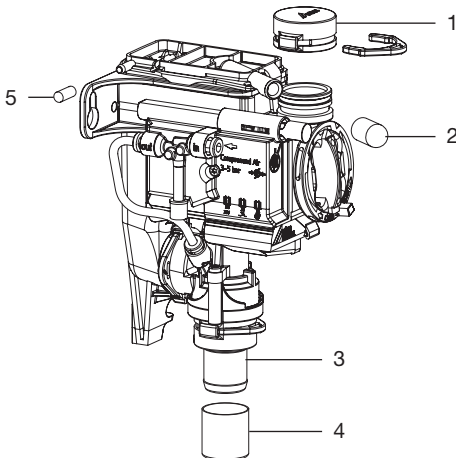
#### Infectie door gecontamineerd apparaat

- › Desinfecteer het apparaat voor het transport.
- › Stop alle media-aansluitingen dicht.



Draag persoonlijke beschermingsmiddelen (bijv. waterdichte veiligheidshandschoenen, veiligheidsbril, mondbescherming) om infecties te vermijden

1. Voor de demontage moeten de zuiginstallatie en het apparaat door afzuigen met een geschikt en door de fabrikant goedgekeurd desinfectiemiddel worden gereinigd en gedesinfecteerd.
2. Defecte apparaten moeten met een geschikt middel voor oppervlaktedesinfectie worden gedesinfecteerd.
3. Aansluitingen met afsluitdoppen afdichten.
4. Verpak het apparaat met het oog op een veilig transport.



- 1 DürrConnect blindstop (bestelnr. 0700-700-10E)
- 2 Beschermkap (bestelnr. 9000-412-85)
- 3 DürrConnect slangbus Ø 20 mm (bestelnr. 0700-700-20E)
- 4 Beschermkap (bestelnr. 9000-412-98)

 Appendix

### 13 Overdrachtsprotocol

Dit protocol bevestigt de vakkundige overdracht en instructie van het medisch hulpmiddel. Dit moet worden uitgevoerd door een gekwalificeerde consulent voor medische hulpmiddelen die u informeert over de adequate hantering van het medische hulpmiddel.

Productnaam	Bestelnummer (REF)	Serienummer (SN)

- Visuele controle van de verpakking op event. schade
- Uitpakken van het medische hulpmiddel met controle op beschadigingen
- Bevestiging van de volledigheid van de levering
- Informatie over de adequate hantering van het medische hulpmiddel aan de hand van de gebruikshandleiding

**Opmerkingen:**


**Naam van de geïnformeerde persoon:****Handtekening:**


**Naam en adres van de consulent voor medische hulpmiddelen:**


**Datum van de overdracht:****Handtekening van de consulent voor medische hulpmiddelen:**

--	--





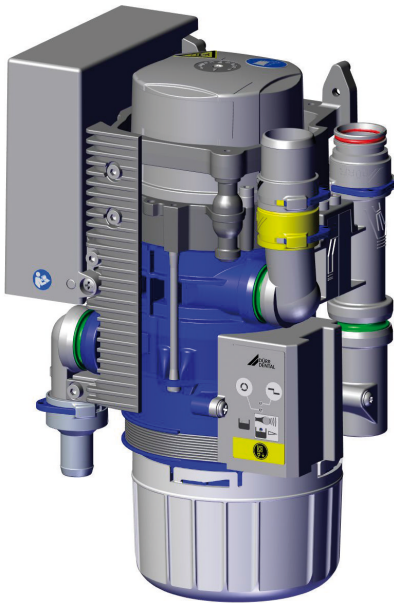


**Hersteller / Manufacturer:**

DÜRR DENTAL SE  
Höpfigheimer Str. 17  
74321 Bietigheim-Bissingen  
Germany  
Fon: +49 7142 705-0  
[www.duerrdental.com](http://www.duerrdental.com)  
[info@duerrdental.com](mailto:info@duerrdental.com)



# CAS 1 Combischeider



NL

Montage- en gebruikshandleiding



7117100018L30



 DÜRR  
DENTAL

2011V003



# Inhoud



## Belangrijke informatie

<b>1 Bij dit document</b> . . . . .	3
1.1 Waarschuwingen en symbolen . . . . .	3
1.2 Copyright notice . . . . .	4
<b>2 Veiligheid</b> . . . . .	4
2.1 Gebruiksdoel . . . . .	4
2.2 Gebruik volgens voorschrift . . . . .	4
2.3 Onjuist gebruik . . . . .	4
2.4 Systemen, verbinding met andere apparaten . . . . .	5
2.5 Algemene veiligheidsinstructies . . . . .	5
2.6 Gekwalificeerd personeel . . . . .	5
2.7 Meldplicht van ernstige voorvallen . . . . .	5
2.8 Bescherming tegen elektrische stroom . . . . .	5
2.9 Gebruik alleen originele onderdelen . . . . .	6
2.10 Transport . . . . .	6
2.11 Verwijdering . . . . .	6



## Productbeschrijving

<b>3 Overzicht</b> . . . . .	7
3.1 Leveringsomvang . . . . .	7
3.2 Accessoires . . . . .	7
3.3 Artikelen naar keuze . . . . .	7
3.4 Verbruiksmateriaal . . . . .	7
3.5 Aan slijtage onderhevige onderdelen en vervangstukken . . . . .	7
<b>4 Technische gegevens</b> . . . . .	8
4.1 CAS 1 Combscheider . . . . .	8
4.2 Typeplaatje . . . . .	12
4.3 Conformiteitsbeoordeling . . . . .	12
4.4 Toelatingen . . . . .	12
<b>5 Functie</b> . . . . .	13
5.1 Werkwijze . . . . .	14
5.2 Scheiding . . . . .	14
5.3 Aansluiting spittoon . . . . .	14

5.4 Plaatskeuzeklep/veiligheidsklep . . . . .	14
5.5 Amalgaamafscheiding . . . . .	14
5.6 Sediment-peilmeting . . . . .	15
5.7 Bedrijfsstoring . . . . .	15
5.8 Servicetoets . . . . .	15



## Montage

<b>6 Voorwaarden:</b> . . . . .	16
6.1 Opstellingsruimte . . . . .	16
6.2 Opstellingsmogelijkheid . . . . .	16
6.3 Slangmateriaal . . . . .	16
6.4 Slangen en buizen installeren . . . . .	16
6.5 Informatie over de elektrische aansluiting . . . . .	16
6.6 Gegevens over de aansluitkabels . . . . .	16
<b>7 Installatie</b> . . . . .	17
7.1 Apparaten veilig aansluiten . . . . .	17
7.2 Installatie van de CAS 1 in behandelingsunits . . . . .	17
7.3 Elektrische aansluitingen sturing . . . . .	18
7.4 Elektrische aansluiting . . . . .	19
<b>8 Inbedrijfname</b> . . . . .	20
<b>9 Serviceprogramma</b> . . . . .	21
<b>10 Beschrijving serviceprogramma</b> . . . . .	22
10.1 Serviceprogramma AAN/UIT . . . . .	22
10.2 Indicatie-test . . . . .	22
10.3 Sediment-peilmeting . . . . .	22
10.4 Motorstart - motorrem . . . . .	22
10.5 In- en uitgangssignalen . . . . .	22



## Gebruik

<b>11 Indicatie/bediening</b> . . . . .	23
11.1 Bedrijfsklaar . . . . .	23
11.2 Amalgaam-opvangtank voor 95% gevuld . . . . .	23
11.3 Amalgaam-opvangtank voor 100% gevuld . . . . .	23

NL

11.4	Amalgaam-opvangtank niet geplaatst . . . . .	23
11.5	Motorstoring . . . . .	23
<b>12</b>	<b>Desinfectie en reiniging . . . . .</b>	<b>24</b>
12.1	Na iedere behandeling . . . . .	24
12.2	Dagelijks aan het einde van de behandeling . . . . .	24
12.3	Een tot twee keer per week voor de middagpauze . . . . .	25
<b>13</b>	<b>Vervang de amalgaam-opvangtank . .</b>	<b>25</b>
13.1	Amalgaam-opvangtank als afval verwijderen . . . . .	25
<b>14</b>	<b>Onderhoud . . . . .</b>	<b>27</b>
14.1	Controles . . . . .	28



## Opsporen van fouten

<b>15</b>	<b>Tips voor gebruikers en technici . . . .</b>	<b>29</b>
<b>16</b>	<b>Het apparaat transporteren . . . . .</b>	<b>32</b>
16.1	CAS 1 sluiten . . . . .	32



## Appendix

<b>17</b>	<b>Overdrachtsprotocol . . . . .</b>	<b>33</b>
-----------	--------------------------------------	-----------

NL

# Belangrijke informatie

## 1 Bij dit document

Deze montage- en gebruikshandleiding maakt deel uit van het apparaat.

 Als u de instructies en aanwijzingen in deze montage- en gebruikshandleiding niet opvolgt, aanvaardt Dürr Dental geen verantwoordelijkheid of aansprakelijkheid voor de veilige werking en de veilige bediening van het apparaat.

De Duitse montage- en gebruikshandleiding is de originele handleiding. Alle andere talen zijn vertalingen van de originele handleiding. Deze montage- en gebruikshandleiding geldt voor:

**CAS 1**

REF: 7117-100-51

### 1.1 Waarschuwingen en symbolen

#### Waarschuwingen

De waarschuwingsaanwijzingen in dit document attenderen op mogelijke gevaren voor personen en voorwerpen.

Ze worden aangeduid met de volgende waarschuwingssymbolen:



Algemeen waarschuwingssymbool



Waarschuwing voor biologische gevaren

De waarschuwingen zijn als volgt opgebouwd:



#### **SIGNAALWOORD**

##### **Beschrijving van de aard en de bron van het gevaar**

Hier staan de mogelijke gevolgen bij niet-inachtneming van de waarschuwing

› Volg deze stappen om het risico te vermijden.

Met de signaalwoorden worden vier gevear niveaus onderscheiden:

- **GEVAAR**  
Onmiddellijk gevaar voor ernstig letsel of de dood
- **WAARSCHUWING**  
Mogelijk gevaar voor ernstig letsel of de dood
- **VOORZICHTIG**  
Gevaar voor lichte verwondingen
- **ATTENTIE**  
Gevaar voor aanzienlijke materiële schade

#### Verdere symbolen

Deze symbolen worden in het document en op of in het apparaat gebruikt:



Let op, bijv. bijzondere informatie met betrekking tot het economische gebruik van het apparaat.



Gebruikshandleiding naleven.



Handbescherming gebruiken.



Apparaat spanningsvrij schakelen.



Aansluiting slangophangstelsysteem



Aansluiting spittoon



Aansluiting zuigmachine



Aansluiting afvoer



Apparaat in werking



Apparaatfunctie onderbroken



Geluidssignaal/melodie klinkt



Niet hergebruiken

 CE-keurmerk

 Bestelnummer

 Serienummer

 Medisch hulpmiddel

 Health Industry Bar Code (HIBC)

 Fabrikant

## 1.2 Copyright notice

Alle vermelde schakelingen, processen, namen, softwareprogramma's en apparaten zijn door de auteurswet beschermd.

Het kopiëren van de montage- en gebruikshandleiding, ook als uittreksel, is uitsluitend met schriftelijke toestemming van Dürr Dental toegestaan.

## 2 Veiligheid

Dürr Dental heeft het apparaat zodanig ontwikkeld en geconstrueerd dat gevaren bij gebruik volgens de voorwaarden zoveel mogelijk uitgesloten zijn.

Toch kunnen de volgende restrisico's optreden:

- Lichamelijke letsels door verkeerd gebruik/misbruik
- Lichamelijke letsels door mechanische inwerking
- Lichamelijke letsels door elektrische spanning
- Lichamelijke letsels door straling
- Lichamelijke letsels door brand
- Lichamelijke letsels door thermische inwerking op de huid
- Lichamelijke letsels door gebrekkige hygiëne, bijv. infectie

### 2.1 Gebruiksdoel

De CAS 1 combischeider is bedoeld voor de continue vloeistof-lucht-scheiding en ook de afscheiding van amalgaam van al het afvalwater van tandheelkundige behandelingsunits.

### 2.2 Gebruik volgens voorschrift

De combi-separator is bedoeld voor de installatie in de zuiglijn van een droog zuigsysteem achter het slangophangstelsel en de spittoon.

Service, onderhoud, terugkerende keuringen en reiniging moeten volgens de informatie van de fabrikant worden uitgevoerd.

De toegelaten doorstromingsnelheid moet worden gerespecteerd.

Tijdens chirurgische operaties en het gebruik van profylaxepoeders is een spoelenheid noodzakelijk.

De wegwerptank voor amalgaam is slechts bestemd voor eenmalig gebruik.

### 2.3 Onjuist gebruik

Een ander of niet passend gebruik geldt als onjuist gebruik. Voor schade die hieruit voortvloeit, aanvaardt de fabrikant geen aansprakelijkheid. Het risico draagt alleen de gebruiker. Daartoe behoort:

- Een gebruik voor het afscheiden van stof, slijb of gips of dergelijke.
- Een gebruik in combinatie met brandbare of explosieve mengsels.
- Een montage die afwijkt van deze in de montagehandleiding, vooral een installatie in ontplofingsgevaarlijke ruimten.
- Een reiniging en desinfectie met middelen die natriumhypochloriet of kaliumhypochloriet bevatten.

## 2.4 Systemen, verbinding met andere apparaten

Bijkomende apparaten die verbonden worden met medische elektrische apparaten moeten duidelijk beantwoorden aan hun respectieve IEC of ISO normen. Verder moeten alle configuraties beantwoorden aan de normvereisten voor medische systemen (zie IEC 60601-1).

Wie bijkomende apparaten aansluit op medische elektrische apparaten, is systeemconfigurator en is er bijgevolg verantwoordelijk voor dat het systeem overeenstemt met de normvereisten voor systemen. Er wordt op gewezen dat plaatselijke wetten voorrang hebben op voornoemde eisen.

## 2.5 Algemene veiligheidsinstructies

- › Neem bij het gebruik van het apparaat de richtlijnen, wetten, verordeningen en voorschriften in acht, die op de plaats van gebruik gelden.
- › Controleer voor elk gebruik de werking en de toestand van het apparaat.
- › Apparaat niet modificeren of veranderen.
- › Neem de montage- en gebruikshandleiding in acht.
- › De montage- en gebruikshandleiding te allen tijde beschikbaar houden voor de gebruiker in de buurt van het apparaat.

## 2.6 Gekwalificeerd personeel

### Bediening

Personen die het apparaat bedienen, moeten op basis van hun opleiding en kennis een veilig en correct gebruik van het apparaat waarborgen.

- › Iedere gebruiker moet worden geïnstrueerd en vertrouwd worden gemaakt met het gebruik van het apparaat.

## Montage en reparatie

- › Montage, nieuwe instellingen, modificaties, uitbreidingen en reparaties door Dürr Dental of door een door Dürr Dental daartoe geautoriseerde instantie laten uitvoeren.

## 2.7 Meldplicht van ernstige voorvallen

De gebruiker of patiënt is verplicht om alle ernstige voorvallen die zijn opgetreden in verband met het product te melden aan de fabrikant en de bevoegde autoriteit van de lidstaat, waarin de gebruiker of patiënt gevestigd is.

## 2.8 Bescherming tegen elektrische stroom

- › Bij werken aan het apparaat moeten de overeenstemmende elektrische veiligheidsvoorschriften worden nageleefd.
- › Nooit gelijktijdig de patiënt en open stekkerverbindingen van het apparaat aanraken.
- › Beschadigde leidingen en stekkers onmiddellijk vervangen.

## EMC voor medische hulpmiddelen in acht nemen

- › Het apparaat is bestemd voor gebruik in professionele installaties van de gezondheidszorg (volgens IEC 60601-1-2). Als het apparaat in een andere omgeving wordt gebruikt, moet u rekening houden met de mogelijke invloed op de elektromagnetische compatibiliteit.
- › Gebruik het apparaat niet in de buurt van HF-chirurgische apparaten en MRT-apparaten.
- › Houd ten minste 30 cm afstand tussen het apparaat en draagbare en mobiele radio's.
- › Houd er rekening mee dat kabellengtes en verlengkabels invloed hebben op de elektromagnetische compatibiliteit.



#### ATTENTIE

##### Negatieve invloed op de EMC door niet-goedgekeurde toebehoren

- › Gebruik uitsluitend de door Dürr Dental vermelde of goedgekeurde toebehoren.
- › Het gebruik van andere accessoires kan verhoogde elektromagnetische emissies of een verminderde elektromagnetische ongevoeligheid voor storingen van het apparaat tot gevolg hebben en leiden tot een foutieve werking.



#### ATTENTIE

##### Foutieve werking door het gebruik direct naast andere apparaten of met andere gestapelde apparaten

- › Plaats het apparaat niet op andere apparatuur.
- › Indien het niet kan worden vermeden, moeten het apparaat en de andere apparaten worden geobserveerd zodat wordt gegarandeerd dat deze naar behoren werken.

## 2.9 Gebruik alleen originele onderdelen

- › Gebruik uitsluitend de door Dürr Dental vermelde of vrijgegeven accessoires en optionele artikelen.
- › Uitsluitend originele slijt- en vervangingsonderdelen gebruiken.



Dürr Dental draagt geen aansprakelijkheid voor schade die is ontstaan door het gebruik van niet-goedgekeurde accessoires, optionele artikelen en niet-originele aan slijtage onderhevige onderdelen en vervangstukken.

Door het gebruik van niet-goedgekeurde accessoires, optionele artikelen en niet-originele aan slijtage onderhevige onderdelen en reservedelen (bijv. netkabel) kan de elektrische veiligheid en de EMC negatief worden beïnvloed.

## 2.10 Transport

De originele verpakking beschermt het apparaat optimaal tijdens het transport. Indien nodig kan de originele verpakking voor het apparaat bij Dürr Dental besteld worden.



Dürr Dental draagt geen aansprakelijkheid voor schade tijdens het transport door een gebrekkige verpakking, zelfs niet binnen de garantieperiode.

- › Het apparaat alleen in de originele verpakking transporteren.
- › Verpakking buiten het bereik van kinderen houden.

## 2.11 Verwijdering



Het apparaat is eventueel gecontamineerd. Het afvalverwerkingsbedrijf moet er attent op worden gemaakt dat in dit geval dienovereenkomstige veiligheidsmaatregelen moeten worden getroffen.

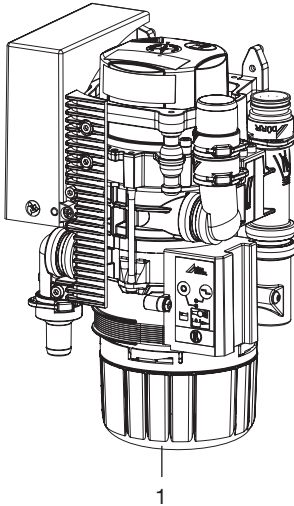
- › Decontamineer mogelijk gecontamineerde onderdelen, voordat deze worden afgevoerd.
- › Voer niet-gecontamineerde onderdelen (bijv. elektronica, kunststof onderdelen, metalen onderdelen, enz.) conform de plaatselijk geldende afvoerschriften af.
- › Voor vragen over een correcte afvoer van afval kunt u terecht bij de dentale vakhandel.



Een overzicht van de afvalcodes van Dürr Dental producten vindt u in de downloadsectie op de website [www.duerrendental.com](http://www.duerrendental.com) (documentnr. P007100155).

 Productbeschrijving

### 3 Overzicht



1 CAS 1-combischeider

#### 3.1 Leveringsomvang



Afhankelijk van de variant, kan de leveringsomvang iets afwijken.

De volgende artikelen behoren tot de leveringsomvang:

- CAS 1** . . . . . 7117-100-51
- Combischeider
  - Reserve amalgaamtank voor eenmalig gebruik
  - Montage- en gebruikshandleiding
  - Bedrijfsboek

#### 3.2 Accessoires

De volgende artikelen zijn nodig voor het gebruik van het apparaat, naargelang van de toepassing:

Amalgaamtank voor eenmalig gebruik . . . . . 7117-033-00

#### 3.3 Artikelen naar keuze

De volgende artikelen zijn optioneel met het apparaat te gebruiken:

Diverse inbouwsets op aanvraag.

Indicatiemodule . . . . . 7805-116-00E

Kabel voor indicatiemodule, 1 m . 9000-119-043

Kabel voor indicatiemodule, 3 m . 9000-119-042

Plaatskeuzeklep . . . . . 7560-500-60

Plaatskeuzeklep voor CAS 1/CS 1 . 7560-500-80

Spoelenheid Vario . . . . . 7100-260-50

OroCup-onderhoudssysteem . . . . 0780-350-00

Testtank . . . . . 7117-064-00

Spoelenheid II . . . . . 7100-250-50

Veiligheidstransformator 24 V,  
100 VA . . . . . 9000-150-46

Behuizing . . . . . 7117-800-51

#### 3.4 Verbruiksmateriaal

Volgende materialen worden tijdens het gebruik van het apparaat verbruikt en moeten worden bijbesteld:

- Amalgaamtank voor eenmalig gebruik . . . . . 7117-033-00
- Beschermingszeef DürrConnect,  
5 stuks . . . . . 0700-700-18E
- Beschermingszeef DürrConnect,  
5 stuks . . . . . 0700-700-28E
- Orotol plus (2,5-liter-fles) . . . . . CDS110P6150
- MD 550 spittoonreiniger (fles van  
750 ml) . . . . . CCS550C4500
- MD 555 cleaner (2,5-liter-fles) . . . . CCS555C6150

#### 3.5 Aan slijtage onderhevige onderdelen en vervangstukken

De volgende aan slijtage onderhevige onderdelen moeten regelmatig vervangen worden (zie ook Onderhoud):

- Vouwbalg . . . . . 7117-420-25E
- Servicekit (voor service om de 3  
jaar) . . . . . 7117-980-32
- Servicekit (voor service om de 5  
jaar) . . . . . 7117-980-30



Informatie over de reserveonderdelen vindt u op het portaal voor geautoriseerde dealers op:  
[www.duerrdental.net](http://www.duerrdental.net).

## 4 Technische gegevens

### 4.1 CAS 1 Combischeider

#### Elektrische gegevens centrifugemotor

Nominale spanning	V	24 AC
Frequentie	Hz	50 / 60
Nominaal vermogen	VA	100
Nominale stroom in stand-by	mA	200
Signaal ingang van het slangophangstelsysteem	V Hz	24 AC 50/60
Signaaluitgang	V mA	24 DC 300

#### Media

Luchthoeveelheid	l/min	≤ 350
Doorstromingssnelheid		hoog
Het afzuigstelsysteem moet geschikt zijn voor een hoge doorstroomhoeveelheid volgens EN ISO 10637.		
Druk, max.	hPa/mbar	-160
Vloeistofhoeveelheid afzuiging min.	l/min	≥ 0,1
max.	l/min	≤ 1,0
Watertoevoer spittoon	l/min	≤ 3
Afvoervermogen, totaal	l/min	≤ 4
Bruikbaar volume amalgaam-opvangtank	ccm	ca. 90
Vervangingsinterval		4 - 6 maanden

#### Algemene gegevens

Nominaal toerental aandrijfmotor	min <sup>-1</sup>	2800
Bedrijfsmodus		S5 95% ED*
Beschermingstype		IP 20
Beschermingsklasse		II
Geluidsdrukkniveau ** ca.	dB(A)	55
Afmetingen(h x b x d)	mm	255 x 157 x 110
Gewicht, ca.	kg	2,7
Afscheidingsgraad	%	≥ 95

\* ED = inschakelduur

\*\* Geluidsdrukkniveau volgens EN ISO 3746

#### Omgevingscondities tijdens opslag en transport

Temperatuur	°C	-10 tot +60
Relatieve luchtvochtigheid	%	< 95

<b>Operationele omgevingsvoorwaarden</b>		
Temperatuur	°C	+10 tot +40
Relatieve luchtvochtigheid	%	< 70
<b>Classificatie</b>		
Klasse medisch hulpmiddel		I
<b>Elektromagnetische compatibiliteit (EMC) Emissietesten</b>		
Hoge-frequentiesignalen volgens CISPR 11		Groep 1 Klasse B
Stoorspanning aan de voedingsaansluiting CISPR 11:2009+A1:2010		in overeenstemming
Elektromagnetische storende straling CISPR 11:2009+A1:2010		in overeenstemming
Emissie van harmonische frequentie IEC 61000-3-2:2005+A1:2008+A2:2009		in overeenstemming
Spanningswijzigingen, spanningsschommelingen en emissies van flicker IEC 61000-3-3:2013		in overeenstemming
<b>Elektromagnetische compatibiliteit (EMC) Storingsgevoeligheidsmetingen</b>		
Storingsgevoeligheid voor ontlading statische elektriciteit IEC 61000-4-2:2008		in overeenstemming
Storingsgevoeligheid voor hoogfrequente elektromagnetische velden IEC 61000-4-3:2006+A1:2007+A2:2010		in overeenstemming
Storingsgevoeligheid voor nabije velden van draadloze RF-communicatietoestellen IEC 61000-4-3:2006+A1:2007+A2:2010		in overeenstemming
Storingsgevoeligheid voor snelle transiënte elektrische stoorgrootheden/bursts - wisselspanningsnet IEC 61000-4-4:2012		in overeenstemming
Storingsgevoeligheid snelle transiënte elektrische stoorgrootheden/bursts - E/A, SIP/SOP-poorten IEC 61000-4-4:2012		in overeenstemming
Storingsgevoeligheid tegen stootspanningen/surges IEC 61000-4-5:2005		in overeenstemming
Storingsgevoeligheid voor leidingvoerende stoorgrootheden, geïnduceerd door hoogfrequente velden - wisselspanningsnet IEC 61000-4-6:2013		in overeenstemming
Storingsgevoeligheid tegen leidingvoerende stoorgrootheden, geïnduceerd door hoogfrequente velden - SIP/SOP-poorten IEC 61000-4-6:2013		in overeenstemming

**Elektromagnetische compatibiliteit (EMC)**

**Storingsgevoeligheidsmetingen**

Storingsgevoeligheid magnetische velden van energie-technische frequenties  
IEC 61000-4-8:2009 in overeenstemming

Storingsgevoeligheid voor kortstondige spanningsdalingen, kortstondige onderbrekingen en spanningssschommelingen  
IEC 61000-4-11:2004 in overeenstemming

**Storingsgevoeligheidsniveau voor nabije velden van draadloze RF-communicatietoestellen**

Radiodienst	Frequentieband MHz	Testniveau V/m
TETRA 400	380 - 390	27
GMRS 460 FRS 460	430 - 470	28
LTE-band 13, 17	704 - 787	9
GSM 800/900 TETRA 800 iDEN 820 CDMA 850 LTE-band 5	800 - 960	28
GSM 1800 CDMA 1900 GSM 1900 DECT LTE-band 1, 3, 4, 25 UMTS	1700 - 1990	28
Bluetooth WLAN 802.11 b/g/n RFID 2450 LTE-band 7	2400 - 2570	28
WLAN 802.11 a/n	5100 - 5800	9

**Elektromagnetische compatibiliteit (EMC)**

**Storingsgevoeligheidsmetingen voedingsingang**

Storingsgevoeligheid voor snelle transiënte elektrische stoorgrootheden/bursts - wisselspanningsnet  
IEC 61000-4-4:2012  
± 2 kV  
100 kHz herhalingsfrequentie in overeenstemming

Storingsgevoeligheid voor stootspanningen, lijn tegen lijn  
IEC 61000-4-5:2005  
± 0,5 kV, ± 1 kV in overeenstemming

Storingsgevoeligheid voor stootspanningen/surges lijn tegen aarde  
IEC 61000-4-5:2005  
± 0,5 kV, ± 1 kV, ± 2 kV n.v.t.

NL

### Elektromagnetische compatibiliteit (EMC) Storingsgevoeligheidsmetingen voedingsingang

Storingsgevoeligheid voor leidingvoerende stoorgrootheden, geïnduceerd door hoogfrequente velden - wisselspanningsnet

IEC 61000-4-6:2013

3 V

0,15 - 80 MHz

in overeenstemming

6 V

ISM-frequentiebanden

0,15 - 80 MHz

80 % AM bij 1 kHz

Storingsgevoeligheid voor kortstondige spanningsdalingen, kortstondige onderbrekingen en spanningsschommelingen

IEC 61000-4-11:2004

in overeenstemming

n. a = niet van toepassing

### Elektromagnetische compatibiliteit (EMC) Storingsgevoeligheidsmetingen SIP/SOP

Storingsgevoeligheid voor ontlading statische elektriciteit

IEC 61000-4-2:2008

± 8 kV contact

in overeenstemming

± 2kV, ± 4 kV, ± 8 kV, ± 15 kV lucht

Storingsgevoeligheid snelle transiënte elektrische stoorgrootheden/bursts - E/A, SIP/SOP-poorten

IEC 61000-4-4:2012

in overeenstemming

± 1 kV

100 kHz herhalingsfrequentie

Storingsgevoeligheid voor stootspanningen lijn tegen aarde

IEC 61000-4-5:2005

n.v.t.

± 2 kV

Storingsgevoeligheid tegen leidingvoerende stoorgrootheden, geïnduceerd door hoogfrequente velden - SIP/SOP-poorten

IEC 61000-4-6:2013

3 V

in overeenstemming

0,15 - 80 MHz

6 V

ISM-frequentiebanden

0,15 - 80 MHz

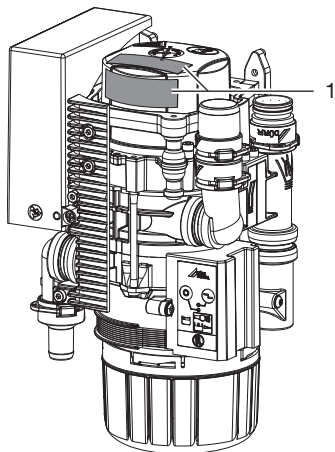
80 % AM bij 1 kHz

n. a = niet van toepassing

NL

## 4.2 Typeplaatje

De typeplaatjes bevinden zich op de motorafdekking.



1 Typeplaatje

## 4.3 Conformiteitsbeoordeling

Het apparaat is volgens de toepasselijke richtlijnen van de Europese Unie onderworpen aan de voorlegging van een conformiteitscertificaat. Het apparaat is in overeenstemming met de basisvereisten.

## 4.4 Toelatingen

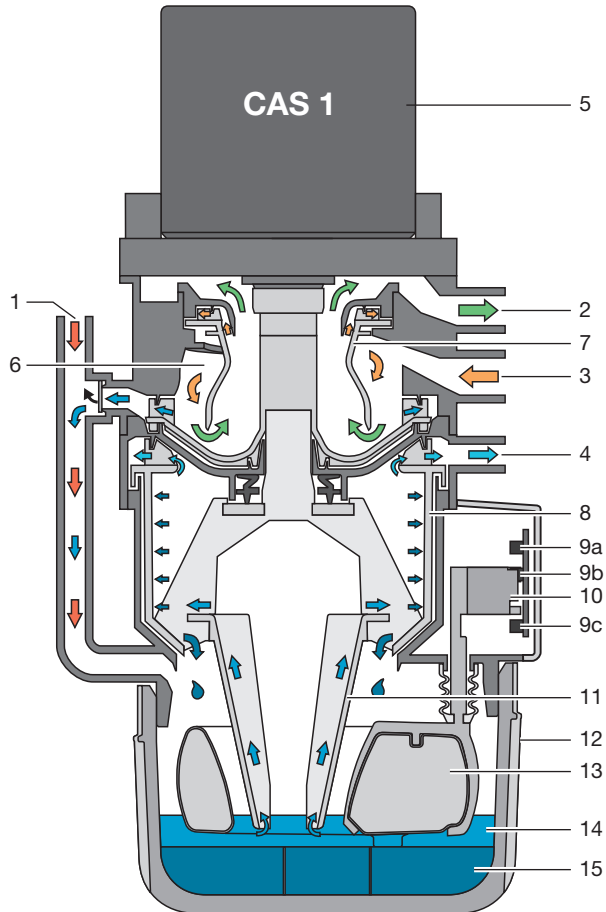
Duits instituut voor bouw- en woningtoezicht in Berlijn

Testnummer Z-64.1-20

Afscheidingsprocedure volgens norm

ISO 11143 Type 1

## 5 Functie



- 1 Vloeistoftoevoer
- 2 Vacuüm voor de afzuigmachine
- 3 Afzuigingang
- 4 Vloeistoffuitleiding
- 5 Motor
- 6 Scheiding
- 7 Scheidingsrotor
- 8 Centrifuge
- 9 Sensoren (3 stuks)
- 10 Sensorhouder
- 11 Conuspomp
- 12 Amalgaam-opvangtank
- 13 Vlotter
- 14 Vloeistof
- 15 Amalgaamdeeltjes

## 5.1 Werkwijze

### CAS 1-combischeider

De CAS 1-combischeider dient voor het constant afscheiden van afscheidingsproducten-lucht en amalgaam uit al het afvalwater van de behandelingsunit.

Via een aansluitstuk (1) stroomt het afvalwater uit de spittoon direct in de centrifuge (8) naar de amalgaamscheiding.

Tijdens het afzuigproces wordt in het afscheidingsgebied (6) de afgezogen afscheidingsproducten van de zuiglucht gescheiden. De in het scheidingsgebied aanwezige afscheidingsproducten komen continu in de centrifuge (8), waarin de amalgaamdeeltjes worden afgescheiden.

Onder de centrifuge bevindt zich een vervangbare opvangtank (12), waarin de afgescheiden amalgaamdeeltjes (15) na het uitzetten van de centrifuge (8) worden gespoeld. Een vlotter (13) controleert het peil in de opvangtank en signaleert via de indicatiemodule, dat deze moet worden vervangen. Deze vlotter bewaakt bovendien samen met een sensor (9c) of een opvangtank is geplaatst.

Dankzij de compacte omvang van de CAS 1-combischeider is inbouw in tandheelkundige behandelingsunits mogelijk. Hierdoor zijn de leidingen, waardoor het afvalmateriaal loopt kort. Na het uitschakelen van de centrifuge wordt via een remcyclus een zelfreinigend effect in werking gezet. Door de zelfreiniging loopt het apparaat rustig, evenzo is een afscheidingseffect van meer dan 95% gewaarborgd, ook bij hoogste belasting.

## 5.2 Scheiding

In de inlaataansluitstukken (3) van de CAS 1 worden de vermenging van de afgezogen vloeistof-lucht versneld en de scheiding (6) met een wentelvormige beweging gestimuleerd. Centrifugaalkrachten die ontstaan, slingeren de afgezogen bestanddelen tegen de buitenwand. De lucht wordt voortdurend van de vloeistof gescheiden en ontwijkt via de draaiende scheidingsrotor (7) naar de afzuigmachine.

Via de door de motor (1) aangedreven scheidingsrotor (7) wordt de zuiglucht blootgesteld aan hoge centrifugaalkrachten, waardoor ervoor wordt gezorgd, dat geen vloeistof of bloed-schuim in de afzuigmachine wordt meegevoerd.

De wentelvormige beweging leidt de afgescheiden vloeistof voortdurend naar het pompwiel, deze pompt de vloeistof in de opvangtank. Via de pompconus (11) wordt de vloeistof naar de centrifuge (8) getransporteerd.

Een externe plaatskeuzeklep verbindt de CAS 1 via de vacuümaansluiting (2) met de afzuigmachine.

## 5.3 Aansluiting spittoon

Het afvalwater uit de spittoon stroomt via een beschermingszeef op de vloeistoftoevoer (1) in de opvangtank (12). Wanneer voldoende vloeistof aanwezig is, bedient de vlotter (13) via een sensorhouder (10) de sensoren (9a) en (9b) en wordt de motor (1) ingeschakeld. Via de pompconus (11) wordt de vloeistof naar de centrifuge (8) getransporteerd.

## 5.4 Plaatskeuzeklep/veiligheidsklep

De plaatskeuzeklep heeft 2 taken:

1e taak:

De plaatskeuzeklep onderbreekt de zuigstroom tussen het slangophangstelsel en de afzuigmachine. Zodra een zuigslang uit het slangophangstelsel genomen wordt, wordt via een via een magneetklep de plaatskeuzeklep geopend en de zuigstroom vrijgegeven.

2e taak:

De plaatskeuzeklep heeft ook de functie van een veiligheidsklep. Bij overbevulling of bij een niet correct functionerende CAS 1 volgt een veiligheidsuitschakeling. De veiligheidsuitschakeling verhindert dat vloeistoffen in de droge vacuümleiding worden aangezogen.



Bij afzuigmachines met één plaats wordt de plaatskeuzeklep als veiligheidsklep ingezet.

Bij verschillende types is al een plaatskeuzeklep in CAS 1 ingebouwd. De plaatskeuzeklep bevindt zich aan het aansluitstuk (2) van de CAS 1.

## 5.5 Amalgaamscheiding

De schakelaar in het slangophangstelsel of de lichtsensor van de sensorengroep schakelen de motor en de daarmee verbonden centrifuge (8) in.

De vloeistof die amalgaamdeeltjes bevat komt voortdurend in de opvangtank (12). De gecentrifugeerde vloeistof wordt via de vloeistofuitgang (4) in het centrale afvalwaternet gepompt.

Zodra geen vloeistof meer in de amalgaamscheider komt, bijv. wanneer de zuigslangen in het slangophangstelsel worden gehangen, wordt de centrifugetrommel na een vertragingstijd uitgeschakeld. Bij het uitschakelen remt de motor, zodat de door traagheid roterende waterring de afgescheiden deeltjes uit de centrifuge (8) naar beneden in de opvangtank spoelt.

De afgescheiden deeltjes bezinken in de verwisselbare opvangtank. Via de pompconus wordt het peil van de vloeistof in de tank zo geregeld, dat het eruit lopen van vloeistof bij het vervangen van de opvangtank wordt vermeden.

## 5.6 Sediment-peilmeting

Het peil in de opvangtank (12) wordt telkens bij het inschakelen van de hoofdschakelaar door een vlotter (13) gecontroleerd.

De centrifugemotor start, via de pompconus wordt de vloeistof naar de centrifugetrommel (8) getransporteerd en ontstaat een constante vloeistofpeil (onderkant conuspomp) in de opvangtank. De vlotter gaat naar beneden. Via 2 sensoren (9a) + (9b) wordt het peil gemeten en vanaf 95% van de volledige inhoud van de opvangtank op de indicatiemodule aangegeven.

## 5.7 Bedrijfsstoring

Als het apparaat door een storing niet bedrijfsklaar is, wordt dit op de indicatiemodule aangegeven met lampjes en een geluidssignaal.

## 5.8 Servicetoets

Op de indicatiemodule bevindt zich een servicetoets, waarmee bij een peilmelding of storingsmelding het geluidssignaal kan worden uitgeschakeld. Bovendien kan met deze toets het apparaat met de hand worden gestart. Hiertoe de toets langer dan 2 sec. ingedrukt houden tot de aandrijfmotor start.

## Montage

### 6 Voorwaarden:

#### 6.1 Opstellingsruimte

De ruimte waarin het apparaat wordt geplaatst, moet aan de volgende voorwaarden voldoen:

- Gesloten, droge, goed verluchte ruimte
- Geen voor andere doeleinden gebruikte ruimte zoals verwarmings- of natte ruimte

#### 6.2 Opstellingsmogelijkheid


##### CAS 1-combiseider

- Direct in de behandelingsunit.
- In een behuizing, in het verlengde van de behandelingsunit.

#### 6.3 Slangmateriaal

**Voor de afvoer- en zuigleiding alleen de volgende slangen gebruiken:**

- Flexibele spiraalslangen uit pvc met ingewerkte spiralen of gelijkwaardige slangen
- Slangen, die bestand zijn tegen tandheelkundige desinfectiemiddelen of chemicaliën

 Kunststoffen slangen zijn onderworpen aan veroudering. Controleer ze daarom regelmatig en vervang ze indien nodig.

**De volgende soorten slangen mogen niet worden gebruikt:**

- Slangen uit rubber
- Slangen uit massief pvc
- Slangen die niet flexibel genoeg zijn

#### 6.4 Slangen en buizen installeren

- › Installeer de buizen bij de klant conform de momenteel geldende lokale voorschriften en normen.

- › Installeer de afvoerslang naar of vanaf het apparaat met een voldoende helling.



Bij een slechte installatie bestaat het risico op een verstopping van de slang door sedimentering.

#### 6.5 Informatie over de elektrische aansluiting

- › Voer de elektrische aansluiting op het elektriciteitsnet uit volgens de geldende nationale voorschriften en normen voor elektrische laagspanningsinstallaties in medische ruimten.
- › In de elektrische aansluiting op het lichtnet moet een scheidingsvoorziening over alle polen (schakelaar over alle polen) met een contactopeningsafstand van >3 mm geïnstalleerd worden.
- › Neem het stroomverbruik van de aan te sluiten apparaten in acht.
- › Elektrische kabels zonder mechanische spanning plaatsen.
- › Voer de elektrische aansluiting uit via de hoofdschakelaar van de behandelingsunit of de hoofdschakelaar van de praktijk.

#### 6.6 Gegevens over de aansluitkabels

##### Netaansluitkabel

Installatiewijze	Kabeluitvoering (minimumeis)
vaste installatie	- Mantelkabel (bijv. type NYM-J)
flexibel	- PVC-slangleiding (bijv. type H05 VV-F) of - Rubberkabel (bijv. type H05 RN-F of H05 RR-F)

##### Stuurkabel

Installatiewijze	Kabeluitvoering (minimumeis)
vaste installatie	- Afgeschermd mantelkabel (bijv. type (N)YM (St)-J)

Installatiewijze	Kabeluitvoering (minimu-meis)
flexibel	<ul style="list-style-type: none"> <li>– PVC-datakabel met afgeschermd mantel voor communicatie- en informatieverwerkingsinstallaties (bijv. type LiYCY)</li> </ul>
	of
	<ul style="list-style-type: none"> <li>– Lichte PVC-stuurkabel met afgeschermd mantel</li> </ul>

### Leidingsdoorsnede

Voedingskabel apparaat

- 0,75 mm<sup>2</sup>

Aansluiting externe ventielen/apparaten:

- 0,5 mm<sup>2</sup>

## 7 Installatie



Vóór werkzaamheden aan het apparaat of bij gevaar spanningsvrij schakelen.

### 7.1 Apparaten veilig aansluiten

Bij het onderling op elkaar aansluiten van meerdere apparaten of het aansluiten van het apparaat op delen van installaties kunnen gevaren ontstaan (bijv. door lekstromen).

- › Sluit het apparaat alleen aan wanneer er geen gevaar voor de bediener noch de patiënt aanwezig is.
- › Sluit apparaten alleen aan wanneer de omgeving hierdoor niet wordt beïnvloed.
- › Laat, wanneer een gevaarlose koppeling niet uit de specificaties van het apparaat blijkt, de veiligheid door een deskundige (bijv. de betrokkene fabrikant) vaststellen.

### 7.2 Installatie van de CAS 1 in behandelingsunits

De CAS 1 Combi Separator voor KaVo behandelingsunits vereist een gedefinieerde montagesituatie om de veiligheidstechnische normen te vervullen. Daarom mag hij uitsluitend worden gemonteerd in de door KaVo daarvoor bedoelde en vrijgegeven behandelingsunits!

Door KaVo vrijgegeven behandelingsunits

Nieuwe uitrusting, levering vanaf 01/2016: E50, E50 Life, E70/E80, E70/E80 Vision, 1058, 1058 Life

Nood aan vervangstukken voor afgedankte apparaten zoals 1078 en 1080 e. a..



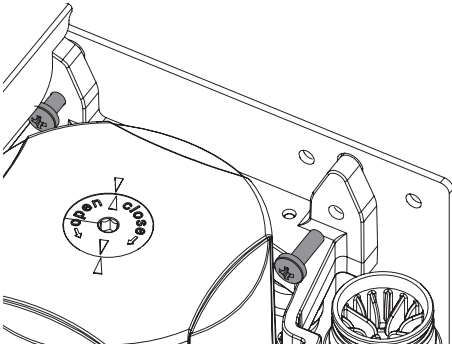
#### WAARSCHUWING

##### Infectie door gecontamineerd apparaat

- › Voor werkzaamheden aan het apparaat de afzuiging reinigen en ontsmetten.
- › Draag persoonlijke beschermingsmiddelen bij werkzaamheden (bijv. waterdichte veiligheidshandschoenen, veiligheidsbril, mondbescherming).

Bevestig het apparaat op een geschikte plaats loodrecht aan de behandelingsunit. Het apparaat is met rubberstootkussens in een metalen frame opgehangen. Deze ophanging verhindert de overbrenging van eventueel optredende vibraties bij werkend apparaat op de behandelingsunit.

Wordt het apparaat niet verticaal gemonteerd, dan kunnen zich vibraties voordoen! T.o.v. de omgeving moet een afstand van tenminste 3 mm worden aangehouden.



### Plaatskeuzeklep

Bij verschillende types is de plaatskeuzeklep direct op de CAS 1 gemonteerd. De plaatskeuzeklep (voor de aparte montage) in de vacuümleiding in de behandelingsunit, bij voorkeur in de nabijheid van het eindaansluitstuk in de vloeraan-sluitdoos, monteren. Aangezien de plaatskeuzeklep na de montage ook als veiligheidsklep fungeert, moet de aansturing absoluut via de CAS 1 gebeuren.

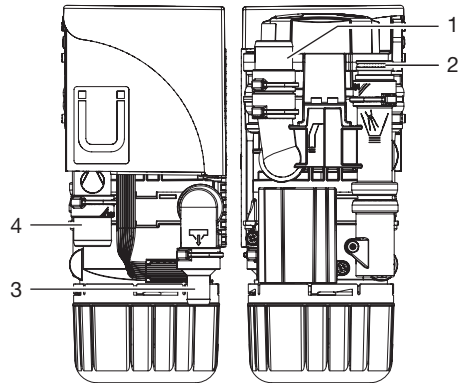
Zie voor meer informatie de "Montage- en gebruikshandleiding van de plaatskeuzeklep"

### Toe- en afvoerslangen

Steek en bevestig de toe- en afvoerslangen met DürrConnect-aansluitstukken op de overeenstemmende aansluitingen op het apparaat. Slangen met juiste helling verleggen.

Aanbevolen diameter van de aansluitslangen: Ø 25 mm.

Voor de afvoerslang mag de nominale breedte van 15 mm niet worden onderschreden.



- 1 Slangophangstelsysteem
- 2 spittoon
- 3 Afvoer
- 4 Zuigmachine

### Aansluiting spittoon

In sommige dentale units zijn aan de spittoon geluiden te horen, die door de trechtervorm van de spittoon versterkt worden. In dit geval moet de afvoer tussen de spittoon en CAS 1 worden ontluicht. Er is een reukafsluiting met ontluchting verkrijgbaar als speciaal accessoire.

### Spoleenheid

Voor het zuigsysteem wordt, bijvoorbeeld in de behandelingsunit, een spoleenheid geadviseerd. Bij het afzuigen wordt via de spoleenheid een kleine hoeveelheid water toegevoerd. De afgezogen vloeistof (bloed, speeksel, spoelwater enz.) wordt daardoor verdund zodat deze beter kan worden getransporteerd.

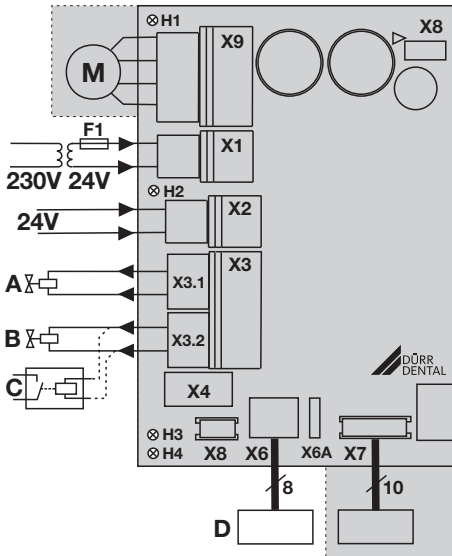
## 7.3 Elektrische aansluitingen sturing

### Voeding:

- Veiligheidstransformator best.-nr.: 9000-150-46

of

- Veiligheidstransformator 24 V AC met een scheiding bestaande uit twee beschermingsmaatregelen (MOPP) tussen netstroomkring en secundaire stroomkring, min. 100 VA, secundaire zekering T 4 AH (of IEC 60127-2/V T 4 AH, 250 V)



- X1 Voeding, volgens EN 60601-1, 24 V AC
- X2 Signaalingang 24 V AC/DC
- X3.1 Plaatskeuzeklep/veiligheidsklep (alleen CAS 1, max. vermogen 8 W)
- X3.2 spoeeleenheid (alleen CAS 1)
- X4 CAN-bus
- X6 Indicatiemodule, extern (X6a = aansluiting voor voorgangermodel)
- X7 Sensoren
- X8 Fabricage-interface
- X9 Motor
- H1 Controleweergave motor
- H2 Controleweergave houder
- H3 Controleweergave plaatskeuzeklep
- H4 Controleweergave opvangtank niet aanwezig
- A Plaatskeuzeklep
- B Spoeleenheid
- C Zuigmachinerelais (alternatief)
- D Indicatiemodule, extern

## 7.4 Elektrische aansluiting

### Plaatskeuzeklep/veiligheidsklep

- › Sluit de plaatskeuzeklep/veiligheidsklep met een 2-aderige kabel met stekker aan op de aansluiting X3 van de stuurplaat.

### Spoeleenheid

- › Sluit de spoeeleenheid met een 2-aderige kabel met stekker aan op de aansluiting X3 van de stuurplaat.



Op de aansluiting voor de spoeeleenheid kan bijv. een afzuigmachinerelais worden aangesloten, wanneer in de behandelingsunit geen scheiding tussen het afzuigmachinesignaal en de plaatskeuzeklep aanwezig is. Houd het opgenomen vermogen van het afzuigmachinerelais in de gaten.

### Indicatiemodule



De indicatiemodule is bedoeld om meldingen via een geluids- en visueel (via leds) signaal weer te geven.

Er is al een indicatiemodule in het apparaat ingebouwd en deze moet op elk moment zichtbaar zijn.

Wanneer de indicatiemodule niet zichtbaar is, moet een aanvullende indicatiemodule worden aangebracht op een goed zichtbare plaats. De indicatiemodule wordt aangesloten op stekker X6 (RJ-45 bus). Een bestaande Dörr Dental-indicatiemodule met een 6-polige stekker kan bij vervanging van een ouder apparaat op de X6A-stekker worden aangesloten.

Zijn bij de opstelling van de amalgaamscheider in het naburige vertrek of in de kelder de afstanden groter dan 3 m, raden wij aan om een afgeschermd netwerk-kabel met RJ-45 stopcontacten te installeren.

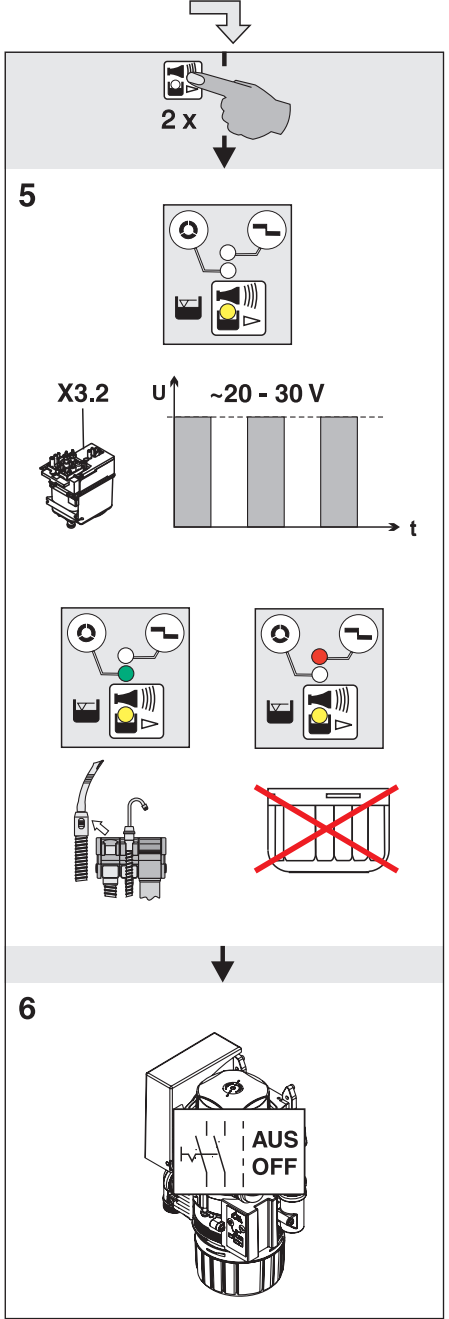
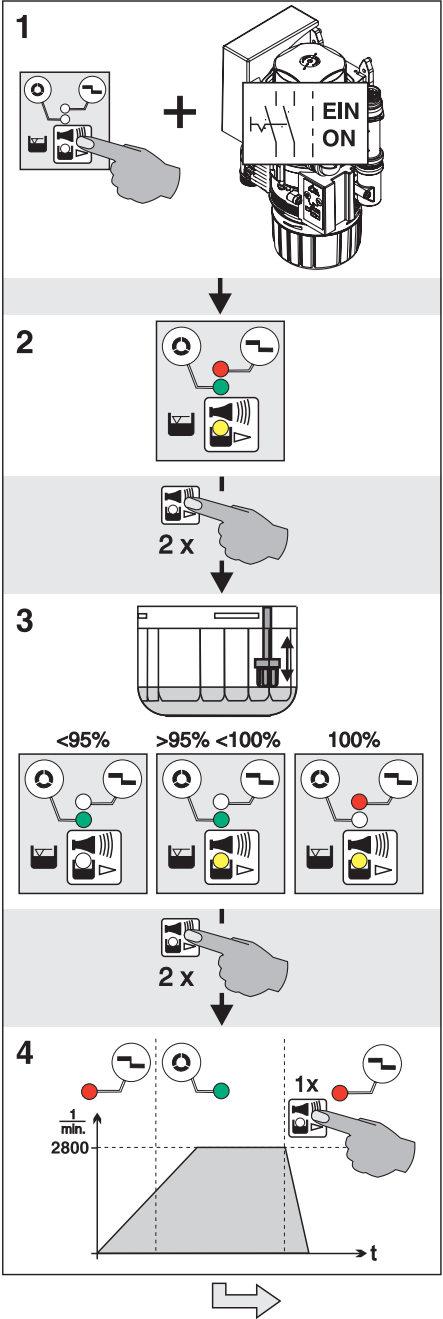
## 8 Inbedrijfname



In verschillende landen zijn medische producten en elektrische bedrijfsmiddelen binnen vastgestelde termijnen onderworpen aan herhaalde controles. De exploitant moet hierover worden geïnstrueerd.

- › Hoofdschakelaar van het apparaat of van de praktijk inschakelen.
- › Voer de elektrische veiligheidscontrole conform de nationale voorschriften uit (bijv. voorschriften voor het installeren, gebruiken en toepassen van medische producten (voorschriften voor exploitanten van medische producten)) en het betreffende resultaat bijv. op het verslag voor technici documenteren.
- › Controleer de werking van de afzuigfunctie.
- › Controleer de startfunctie via de spittoon.
- › Controleer de aansluitingen, de slangen en het apparaat op lekkage.

## 9 Serviceprogramma



NL

## 10 Beschrijving serviceprogramma



Draag persoonlijke beschermingsmiddelen (bijv. waterdichte veiligheidshandschoenen, veiligheidsbril, mondbescherming) om infecties te vermijden

Met behulp van het serviceprogramma kunnen de verschillende functies van het apparaat worden getest.

De afzonderlijke programmastappen zijn:

- Indicatie-test
- Sediment-peilmeting
- Motorstart en motorrem met toerentalcontrole
- In- en uitgangssignalen

Werking van de servicetoets:

- Door twee maal op de servicetoets te drukken, worden de afzonderlijke programmastappen doorgeschakeld.
- Door eenmaal op de servicetoets te drukken wordt de programmastap herhaald.

Het indrukken van de servicetoets wordt d.m.v. een signaaltoon bevestigd.

### 10.1 Serviceprogramma AAN/UIT

#### Aan

- Druk op de servicetoets en schakel de voeding van het apparaat IN.
- Zodra u een geluidssignaal hoort, laat u de servicetoets los.  
De groene, gele en oranje lampjes op het indicatiemodul (indicatie-test) gaan branden en het serviceprogramma is geactiveerd.

#### Uit

Schakel de voeding van het apparaat uit.

### 10.2 Indicatie-test

De indicatie-test is reeds met het inschakelen van het serviceprogramma geactiveerd.

De lampjes op de indicatiemodule worden getest. Alle drie de lampjes moeten branden. Bovendien klinkt een signaalmelodie, die door het indrukken van de servicetoets kan worden uitgeschakeld.

### 10.3 Sediment-peilmeting



Terwijl het serviceprogramma is geactiveerd, is de veiligheidscontrole voor de opvangtank gedeactiveerd.

Met de sediment-peilmeting kan de functie van de sedimenttoets en de functie van de leds worden gecontroleerd.

Bij elke druk op de servicetoets wordt het sedimentpeil gecontroleerd. Wordt hierbij gebruikge maakt van een testtank, dan kunnen de verschillende peilen worden bepaald en op de indicatiemodule worden weergegeven.

Bij de vervanging van de tank (opvangtank - test-tank) in het serviceprogramma blijft het apparaat in IN-geschakelde toestand.

### 10.4 Motorstart - motorrem

De aandrijfmotor start en wordt na ca. 5 sec. geremd. Wordt voordat de 5 sec. voorbij zijn op de servicetoets gedrukt, dan wordt de motor direct afgeremd.

Deze werkwijze kan door telkens 1x drukken van de servicetoets worden herhaald.

De aandrijfmotor start.

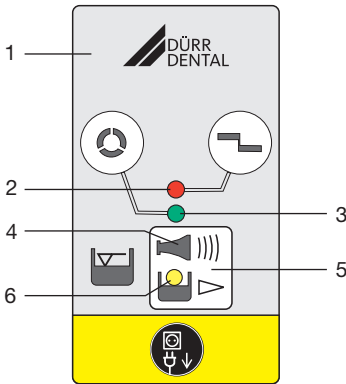
Door de toerentalcontrole gaat het lampje voor het starten van de motor van rood naar groen en bij het remmen van groen naar rood.

### 10.5 In- en uitgangssignalen

- Na het activeren van het programmapunt knipert het gele lampje en aan de aansluiting voor de spoelenheid kan een gefaseerde gelijkspanning (ca. 22-30 V) worden gemeten.
- Wanneer de zuigslang uit het slangophangstroom wordt gehaald, gaat het groen lampje branden.
- Wanneer de opvangtank eruit wordt gedraaid, gaat het rode lampje branden.

 Gebruik

## 11 Indicatie/bediening



- 1 Indicatiemodule
- 2 ROOD lampje
- 3 GROEN lampje
- 4 Geluidssignaal/melodie
- 5 Reset/servicetoets
- 6 GEEL lampje

### 11.1 Bedrijfsklaar

-  Groen lampje brandt

### 11.2 Amalgaam-opvangtank voor 95% gevuld

-  Geel lampje brandt,
-  Groen lampje brandt




-  Signaalmelodie klinkt

- Bij een vloeistofpeil van 95% kan het geluidssignaal met de resettoets worden uitgeschakeld. Het apparaat is weer klaar voor gebruik.
- Het gele lampje brandt om u attent te maken op de noodzakelijke vervanging van de amalgaam-opvangtank. Na het opnieuw inschakelen van de hoofdschakelaar wordt het peil opnieuw weergegeven.



Wij raden aan de amalgaam-opvangtank bij een peil van 95% te vervangen.

### 11.3 Amalgaam-opvangtank voor 100% gevuld

-  Geel lampje brandt
-  Rood lampje knippert
-  Signaalmelodie klinkt



- Bij een vloeistofpeil van 100% kan het geluidssignaal niet meer worden uitgeschakeld met de resettoets.
- De opvangtank moet worden vervangen.



Draag persoonlijke beschermingsmiddelen (bijv. waterdichte veiligheidshandschoenen, veiligheidsbril, mondbescherming) om infecties te vermijden

- Pas na het vervangen van de amalgaam-opvangtank is de afscheider weer 'bedrijfsklaar'

### 11.4 Amalgaam-opvangtank niet geplaatst




-  Rood lampje knippert
-  Geluidssignaal klinkt

- Door kort de resettoets in te drukken kan het geluidssignaal worden uitgeschakeld.
- Apparaat uitschakelen.
- Plaats de opvangtank.
- Schakel het apparaat in.
- Het groene lampje 'bedrijfsklaar' brandt



Doet zich deze storingsmelding ook bij gebruikte opvangtank voor, dan is er sprake van een technisch defect - technicus hiervan op de hoogte brengen.

### 11.5 Motorstoring

-  Rood lampje en
-  groen lampje knipperen afwisselend
-  Geluidssignaal klinkt

- Door kort de resettoets in te drukken kan het geluidssignaal worden uitgeschakeld.
- Wordt de resettoets langer dan 2 sec. ingedrukt, kan het apparaat opnieuw worden gestart.
- Het groene lampje 'bedrijfsklaar' brandt

-  Treedt na herhaald gebruik van de resettoets de storingsmelding weer op, dan is er sprake van een technisch defect - technicus hiervan op de hoogte brengen.

## 12 Desinfectie en reiniging



### ATTENTIE

#### Storing in het apparaat of beschadiging door onjuist materiaal

De aanspraak op garantie kan daardoor vervallen.

- › Gebruik geen schuimende middelen zoals huishoudelijke reinigingsmiddelen of instrumentendesinfectiemiddelen.
- › Gebruik geen schuurmiddel.
- › Gebruik geen middelen met chloor.
- › Gebruik geen oplosmiddelen zoals aceton.

Dürr Dental raadt aan

- voor de desinfectie en reiniging:  
Orotol plus of Orotol ultra
- voor de reiniging:  
MD 555 cleaner

Alleen deze producten worden door Dürr Dental getest.

Bij het gebruik van profylaxepoeders raadt Dürr Dental de in water oplosbare Lunos profylaxepoeders aan om de Dürr Dental zuigsystemen te beschermen.

### 12.1 Na iedere behandeling

- › Een glas koud water met de grote en kleine zuigslang leegzuigen. Ook wanneer tijdens de behandeling alleen de kleine zuigslang gebruikt werd.



Bij het afzuigen met de grote zuigslang wordt een grote hoeveelheid lucht aangezogen; het reinigende effect wordt daardoor aanzienlijk verhoogd.

### 12.2 Dagelijks aan het einde van de behandeling



Bij hogere belasting voor de middagpauze en 's avonds

Voor de desinfectie/reiniging hebt u het volgende nodig:

- ✓ Niet schuimend desinfectie-/reinigingsmiddel, compatibel met materialen.
- ✓ Een onderhoudssysteem, bijv. OroCup
- › Zuig als voorreiniging 2 liter water met het onderhoudssysteem af.
- › Zuig de desinfectie-/reinigingsmiddeloplossing met het onderhoudssysteem af.

### 12.3 Een tot twee keer per week voor de middagpauze



Bij hogere belasting (bijv. bij kalkhoudend water of frequent gebruik van profylaxepoeder) dagelijks voor de middagpauze

Voor de reiniging hebt u het volgende nodig:

- ✓ Niet schuimende speciale reiniger voor zuiginstallaties, compatibel met materialen.
- ✓ Een onderhoudssysteem, bijv. OroCup
- › Zuig als voorreiniging 2 liter water met het onderhoudssysteem af.
- › Zuig de reinigingsmiddeloplossing met het onderhoudssysteem af.
- › Spoel na de inwerktijd met ca. 2 liter water na.

## 13 Vervang de amalgaam-opvangtank



### ATTENTIE

**Risico op contaminatie bij herhaald gebruik van de amalgaam-opvangtank door lekkage in opvangtank.**

- › Gebruik de opvangtank niet meer dan één keer (wegwerpartikel).



Draag persoonlijke beschermingsmiddelen (bijv. waterdichte veiligheidshandschoenen, veiligheidsbril, mondbescherming) om infecties te vermijden



Wij raden de vervanging van de amalgaam-opvangtank alleen 's morgens voor het begin van het werk uit te voeren. Daardoor wordt vermeden, dat er gedurende het vervangen vloeistof uit de trommel druppelt.

- › Apparaat spanningsvrij schakelen.
- › Neem de gevulde amalgaam-opvangtank uit het apparaat.
- › Giet desinfectiemiddel voor zuiginstallaties (bijv. Orotol plus, 30 ml) in de gevulde amalgaam-opvangtank.
- › Sluit de gevulde amalgaam-opvangtank af met het deksel. Let op de markeringen op het deksel en de opvangtank.
- › Stop de afgesloten amalgaam-opvangtank in de originele verpakking en sluit deze.
- › Plaats de nieuwe amalgaam-opvangtank in het apparaat en vergrendel deze.



Gebruik alleen originele amalgaam-opvangtanks.

- › Schakel de spanning in. Het apparaat is weer klaar voor gebruik.

### 13.1 Amalgaam-opvangtank als afval verwijderen




Een verzending per post van de gevulde amalgaam-opvangtank is niet toegestaan!



Dürr Dental is geen afvalverwerkingsmaatschappij en mag geen gevulde amalgaam-opvangtank in ontvangst nemen.

- › De gevulde amalgaam-opvangtank in de praktijk laten ophalen door een afvalverwerkingsbedrijf.
- › Nieuwe amalgaam-opvangtank via de dentale speciaalzaak bestellen.
- › De vervanging en de wettelijke afvoer van de gevulde amalgaam-opvangtank moet in het bedrijfsboek worden gedocumenteerd.

 In verschillende landen moet de exploitant een bedrijfsboek bijhouden. In dit bedrijfsboek moeten alle onderhoudswerkzaamheden, servicewerkzaamheden, controles en de afvoer van amalgaam worden gedocumenteerd.

## 14 Onderhoud



Onderhoudswerkzaamheden moeten worden uitgevoerd door een gekwalificeerde vakman of servicetechnicus.



### WAARSCHUWING

#### Infectie door gecontamineerd apparaat

- › Voor werkzaamheden aan het apparaat de afzuiging reinigen en ontsmetten.
- › Draag persoonlijke beschermingsmiddelen bij werkzaamheden (bijv. waterdichte veiligheids-handschoenen, veiligheidsbril, mondbescherming).



Vóór werkzaamheden aan het apparaat of bij gevaar spanningsvrij schakelen.

Onderhoudsinterval	Onderhoudswerkzaamheid
Afhankelijk van het gebruik van het apparaat	<ul style="list-style-type: none"> <li>› Vervang bij een vloeistofpeil van 95% of 100% op het indicatiemodul de amalgaam-opvangtank</li> <li>› Reinig de beschermingszeef bij het vervangen van de amalgaam-opvangtank en vervang deze indien nodig. U moet dit echter ten laatste doen wanneer de zuig- of afvoerprestaties van het apparaat afnemen.</li> </ul>
Jaarlijks	<ul style="list-style-type: none"> <li>› Reiniging van de zuiginstallatie volgens de gebruikshandleiding.</li> <li>› Reinig de vlotter. *</li> <li>› Vervang de vouwbalg. *</li> </ul>
Elke 3 jaar	<ul style="list-style-type: none"> <li>› Vervang de rubber doorvoerhulzen op de aansluitingen. *</li> <li>› Vervang de vlotter. *</li> </ul>
Elke 5 jaar	<ul style="list-style-type: none"> <li>› Vervang de centrifugetrommel en de afdichting. *</li> <li>› Vervang alle O-ringen (uit de reserveonderdelenset) in het apparaat. *</li> <li>› Vervang de rubber doorvoerhulzen op de aansluitingen. *</li> <li>› Vervang de vlotter. *</li> </ul>

\* alleen door de klantendienst-techniker

## 14.1 Controles



### WAARSCHUWING

#### Infectie door gecontamineerd apparaat

- › Voor werkzaamheden aan het apparaat de afzuiging reinigen en ontsmetten.
- › Draag persoonlijke beschermingsmiddelen bij werkzaamheden (bijv. waterdichte veiligheidshandschoenen, veiligheidsbril, mondbescherming).



In verschillende landen moet de exploitant een bedrijfsboek bijhouden. In dit bedrijfsboek moeten alle onderhoudswerkzaamheden, servicewerkzaamheden, controles en de afvoer van amalgaam worden gedocumenteerd.

- › Start het apparaat en wacht totdat het weer wordt uitgeschakeld.
- › Verwijder nadat het apparaat is uitgeschakeld de testtank en meet het resterende waterpeil.

#### Het apparaat is in orde bij:

- min. 140 ml inhoud in de **testtank**.

Bij een lager vloeistofpeil moet u de centrifugetrommel reinigen of de werking van het apparaat controleren.

NL

### Jaarlijkse controle

De controle moet door hiervoor opgeleid personeel worden uitgevoerd.

Voor de test hebt u nodig:

- ✓ Testtank

#### *Uit te voeren werkzaamheden:*

- › Algemene controle van de werking (bijv. afzuigfunctie, toevoer naar de spittoon)
- › Serviceprogramma

Bij de meting van het peil met een testtank moet u volgende meettijden naleven:

- Bij een peil van 95% wordt het meetresultaat na ca. 30 seconden weergegeven, waarbij de aandrijfmotor tijdens de meting kort wordt uitgeschakeld.
- Bij een peil van 100% wordt het meetresultaat na een continue werking van ca. 90 seconden weergegeven.

### Om de 5 jaar controleren of het apparaat in orde is

Deze controle moet iedere 5 jaar (conform de Verordening afvalwater, bijlage 50, tandheelkundige behandeling) door een controleur conform nationaal geldend recht worden uitgevoerd.

Voor de test hebt u nodig:

- ✓ Testtank
- ✓ Maatbeker

#### *Uit te voeren werkzaamheden:*

- › Plaats de met water gevulde testtank in het apparaat.

## ? Opsporen van fouten

### 15 Tips voor gebruikers en technici



Reparatiewerkzaamheden, die buiten het gebruikelijke onderhoud vallen, mogen uitsluitend door een gekwalificeerde vakman of door onze klantenservice uitgevoerd worden.



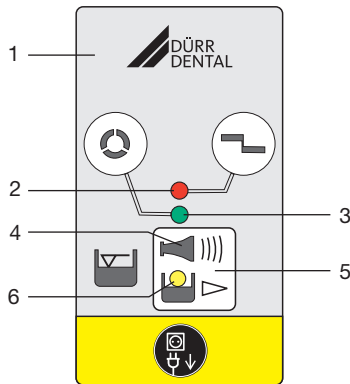
#### WAARSCHUWING

##### Infectie door gecontamineerd apparaat

- › Voor werkzaamheden aan het apparaat de afzuiging reinigen en ontsmetten.
- › Draag persoonlijke beschermingsmiddelen bij werkzaamheden (bijv. waterdichte veiligheids-handschoenen, veiligheidsbril, mondbescherming).



Vóór werkzaamheden aan het apparaat of bij gevaar spanningsvrij schakelen.



- 1 Indicatiemodule
- 2 ROOD lampje
- 3 GROEN lampje
- 4 Geluidssignaal/melodie
- 5 Reset/servicetoets
- 6 GEEL lampje

Fout	Mogelijke oorzaak	Oplossing
<b>Apparaat niet 'bedrijfsklaar' Geen lampje op de indicatie- module.</b>	Hoofdschakelaar van de behan- delingsunit of de praktijkhoofds- chakelaar niet ingeschakeld	› Hoofdschakelaar AAN
	Bij externe indicatiemodule kabel niet goed aangesloten	› Controleer de aansluiting van de kabel

Fout	Mogelijke oorzaak	Oplossing
<b>GEEL lampje brandt, Groen lampje brandt Signaalmelodie klinkt</b>	Amalgaam-opvangtank 95% gevuld	› Vervang de amalgaam-opvangtank.
	Vlotter verontreinigd of geblokkeerd	› Wanneer er herhaaldelijk een lampje brandt, ook bij lege opvangtank, moet gecontroleerd worden of de vlotter werkt.
<b>GEEL lampje brandt, ROOD lampje knippert Signaalmelodie klinkt</b>	Amalgaam-opvangtank 100% gevuld	› Vervang de amalgaam-opvangtank. Het geluidssignaal is niet meer uitschakelbaar.
	Vlotter verontreinigd of geblokkeerd	› Wanneer er herhaaldelijk een lampje brandt, ook bij lege opvangtank, moet gecontroleerd worden of de vlotter werkt.
<b>ROOD en GROEN lampje knipperen afwisselend Geluidssignaal klinkt</b>	Afvalwaterleiding/reukafsluiting verontreinigd	› Reinig de afvalwaterleiding/reukafsluiting. *
	Motor verontreinigd of defect	› Controleer of motor goed loopt, vervang de centrifuge indien nodig. * › Vervang het apparaat. *
	Contactproblemen aan X9	› Stekker correct aansluiten. * › Vervang de plaat en de stekker op de motor. *
<b>ORANJE lampje knippert Geluidssignaal klinkt</b>		Schakel het geluidssignaal uit door de servicetoets kort te bedienen
	Amalgaam-opvangtank niet geplaatst zoals het hoort	› Schakel het apparaat UIT. › Plaats de amalgaam-opvangtank zoals het hoort. › Schakel het apparaat IN.
	Vlotter niet geplaatst	› Plaats de vlotter. *
<b>Waterstuwing in de spittoon</b>	Grove zeef aan vloeistoftoevoer verstopt	› Reinig de grove zeef.
	Afvoer slecht of niet geventileerd	› Controleer de ventilatie of installeer verdere uitrusting. *
<b>Zuigprestatie te zwak of onderbroken</b>	Grove zeef aan de afzuigingang verstopt	› Reinig de grove zeef.
	Plaatskeuzeklep niet of niet volledig geopend	› Controleer de stuurspanning. * › Reinig de plaatskeuzeklep. *

Fout	Mogelijke oorzaak	Oplossing
<b>Apparaat loopt constant</b>	Vlotter geblokkeerd in waterstartpositie	<ul style="list-style-type: none"> <li>› Reinig de vlotter. *</li> <li>› Maak de vlotterstangen vrij. *</li> </ul>
	Startsignaal aan signaalingang (X2)	› Controleer de stuurspanning. *
	Afvalwaterleiding/reukafsluiting verontreinigd	› Reinig de afvalwaterleiding/reukafsluiting. *
<b>Geluiden aan de spittoon</b>	Afvoer slecht of niet geventileerd	› Controleer de ventilatie of installeer verdere uitrusting. *
<b>Verhoogde trillingen van het apparaat</b>	Pompconus verontreinigd	› Reinig of vervang de pompconus. *
	Centrifuge verontreinigd	› Reinig of vervang de centrifuge. *
	Watertoevoer te laag	<ul style="list-style-type: none"> <li>› Voer water toe naar zuigleiding.</li> <li>› Breng bijkomende uitrusting op de spoelenheid aan. *</li> <li>› Controleer of de spoelenheid correct is gemonteerd. *</li> <li>› Controleer de werking van de spoelenheid. *</li> </ul>
<b>Water kan niet of slechts onvoldoende worden afgepompt</b>	Centrifuge verontreinigd	› Centrifuge reinigen of vervangen
	Afvalwaterleiding/reukafsluiting verontreinigd	› Reinig de afvalwaterleiding/reukafsluiting
* alleen door de servicetechnicus		

## 16 Het apparaat transporteren



### WAARSCHUWING

#### Infectie door gecontamineerd apparaat

- › Desinfecteer het apparaat voor het transport.
- › Stop alle media-aansluitingen dicht.

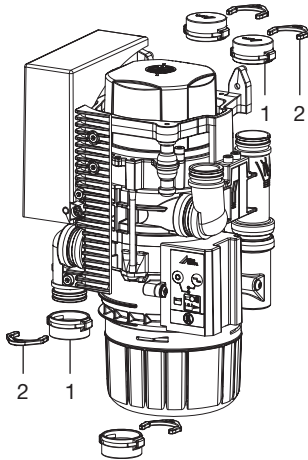


Draag persoonlijke beschermingsmiddelen (bijv. waterdichte veiligheidshandschoenen, veiligheidsbril, mondbescherming) om infecties te vermijden

- › Voor de demontage moeten de zuiginstallatie en het apparaat door afzuigen met een geschikt en door Dürr Dental goedgekeurd desinfectiemiddel worden gereinigd en gedesinfecteerd.
- › Defecte apparaten moeten met een geschikt middel voor oppervlaktedesinfectie worden gedesinfecteerd.
- › Aansluitingen met afsluitdoppen afdichten.
- › Verpak het apparaat met het oog op een veilig transport.

NL

### 16.1 CAS 1 sluiten



- 1 Blindstop
- 2 Borgring

 Appendix

## 17 Overdrachtsprotocol

Dit protocol bevestigt de vakkundige overdracht en instructie van het medisch hulpmiddel. Dit moet worden uitgevoerd door een gekwalificeerde consulent voor medische hulpmiddelen die u informeert over de adequate hantering van het medische hulpmiddel.

Productnaam	Bestelnummer (REF)	Serienummer (SN)

- Visuele controle van de verpakking op event. schade
- Uitpakken van het medische hulpmiddel met controle op beschadigingen
- Bevestiging van de volledigheid van de levering
- Informatie over de adequate hantering van het medische hulpmiddel aan de hand van de gebruikshandleiding

NL

**Opmerkingen:**


**Naam van de geïnformeerde persoon:****Handtekening:**


**Naam en adres van de consulent voor medische hulpmiddelen:**


**Datum van de overdracht:****Handtekening van de consulent voor medische hulpmiddelen:**

--	--









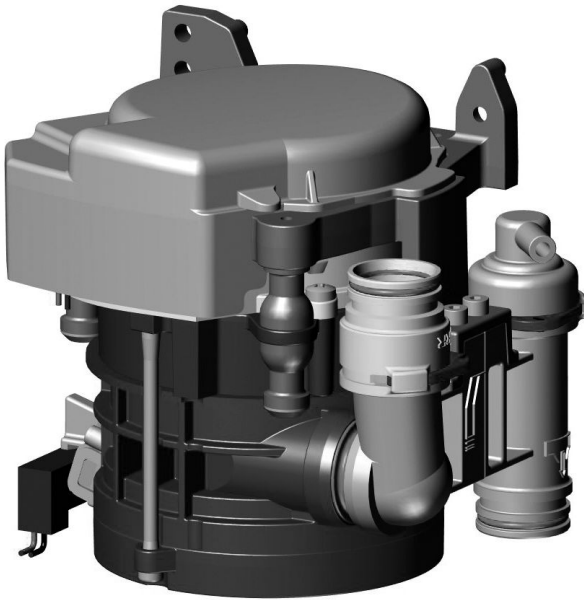


**Hersteller/Manufacturer:**

DÜRR DENTAL SE  
Höfigheimer Str. 17  
74321 Bietigheim-Bissingen  
Germany  
Fon: +49 7142 705-0  
[www.duerrdental.com](http://www.duerrdental.com)  
[info@duerrdental.com](mailto:info@duerrdental.com)



# CS 1 Combi-Sepamatic 24V AC



NL

Montage- en gebruikshandleiding



9000-606-39/30





# Inhoud



## Belangrijke informatie

<b>1 Bij dit document</b> . . . . .	2
1.1 Waarschuwingen en symbolen . . . . .	2
1.2 Copyright notice . . . . .	3
<b>2 Veiligheid</b> . . . . .	3
2.1 Gebruiksdoel . . . . .	3
2.2 Gebruik volgens voorschrift . . . . .	3
2.3 Onjuist gebruik . . . . .	3
2.4 Algemene veiligheidsinstructies . . . . .	4
2.5 Apparaten veilig aansluiten . . . . .	4
2.6 Gekwalificeerd personeel . . . . .	4
2.7 Meldplicht van ernstige voorval- len . . . . .	4
2.8 Bescherming tegen elektrische stroom . . . . .	4
2.9 Gebruik alleen originele onderde- len . . . . .	5
2.10 Transport . . . . .	5
2.11 Verwijdering . . . . .	5



## Productbeschrijving

<b>3 Overzicht</b> . . . . .	6
3.1 Leveringsomvang . . . . .	6
3.2 Artikelen naar keuze . . . . .	6
3.3 Verbruiksmateriaal . . . . .	6
3.4 Aan slijtage onderhevige onder- delen en vervangstukken . . . . .	6
<b>4 Technische gegevens</b> . . . . .	7
4.1 Typeplaatje . . . . .	11
4.2 Conformiteitsbeoordeling . . . . .	11
<b>5 Functie</b> . . . . .	12
5.1 Scheiding . . . . .	12
5.2 Plaatskeuzeklep . . . . .	12



## Montage

<b>6 Voorwaarden:</b> . . . . .	13
---------------------------------	----

6.1 Opstellingsmogelijkheid . . . . .	13
6.2 Slangmateriaal . . . . .	13
6.3 Slangen en buizen installeren . . . . .	13
6.4 Informatie over de elektrische aansluiting . . . . .	13
6.5 Gegevens over de aansluitkabels . . . . .	13

## 7 Installatie . . . . . 14

7.1 Installatie van de CS 1 in behan- delingsunits . . . . .	14
7.2 Voeding . . . . .	15
7.3 Elektrische aansluitingen sturing . . . . .	15
7.4 Elektrische aansluiting . . . . .	15

## 8 Inbedrijfname . . . . . 16



## Gebruik

<b>9 Desinfectie en reiniging</b> . . . . .	17
9.1 Na iedere behandeling . . . . .	17
9.2 Dagelijks aan het einde van de behandeling . . . . .	17
9.3 Een tot twee keer per week voor de middagpauze . . . . .	17

## 10 Onderhoud . . . . . 18



## Opsporen van fouten

<b>11 Tips voor gebruikers en technici</b> . . . . .	19
11.1 Vervang de zekeringen . . . . .	20
<b>12 Het apparaat transporteren</b> . . . . .	20
12.1 Sluit de CS 1 . . . . .	20



## Appendix

<b>13 Overdrachtsprotocol</b> . . . . .	21
---	----

## ! Belangrijke informatie

### 1 Bij dit document

Deze montage- en gebruikshandleiding maakt deel uit van het apparaat.

 Als u de instructies en aanwijzingen in deze montage- en gebruikshandleiding niet opvolgt, aanvaardt Dürr Dental geen verantwoordelijkheid of aansprakelijkheid voor de veilige werking en de veilige bediening van het apparaat.

De Duitse montage- en gebruikshandleiding is de originele handleiding. Alle andere talen zijn vertalingen van de originele handleiding.

Deze montage- en gebruikshandleiding geldt voor:

#### CS 1

7117-100-70; 7117-100-70E; 7117-100-74;  
7117-100-74E; 7117-100-76; 7117-100-77;  
7117-100-78; 7117-100-79; 7117-100-80;  
7117-100-80E

### 1.1 Waarschuwingen en symbolen

#### Waarschuwingen

De waarschuwingaanwijzingen in dit document attenderen op mogelijke gevaren voor personen en voorwerpen.

Ze worden aangeduid met de volgende waarschuwingssymbolen:

 Algemeen waarschuwingssymbool

 Waarschuwing voor biologische gevaren

De waarschuwingen zijn als volgt opgebouwd:



#### SIGNAALWOORD

#### Beschrijving van de aard en de bron van het gevaar

Hier staan de mogelijke gevolgen bij niet-inachtneming van de waarschuwing

› Volg deze stappen om het risico te vermijden.

Met de signaalwoorden worden vier gevaarniveaus onderscheiden:

- **GEVAAR**  
Onmiddellijk gevaar voor ernstig letsel of de dood
- **WAARSCHUWING**  
Mogelijk gevaar voor ernstig letsel of de dood
- **VOORZICHTIG**  
Gevaar voor lichte verwondingen
- **ATTENTIE**  
Gevaar voor aanzienlijke materiële schade

#### Verdere symbolen

Deze symbolen worden in het document en op of in het apparaat gebruikt:



Let op, bijv. bijzondere informatie met betrekking tot het economische gebruik van het apparaat.



Gebruikshandleiding naleven.



Handbescherming gebruiken.



Apparaat spanningsvrij schakelen.



Aansluiting slangophangstelsysteem



Aansluiting zuigmachine



Aansluiting afvoer



Bestelnummer



Serienummer



Medisch hulpmiddel



Health Industry Bar Code (HIBC)



CE-keurmerk



Beschermingsklasse II



Fabrikant

## 1.2 Copyright notice

Alle vermelde schakelingen, processen, namen, softwareprogramma's en apparaten zijn door de auteurswet beschermd.

Het kopiëren van de montage- en gebruikshandleiding, ook als uittreksel, is uitsluitend met schriftelijke toestemming van Dürr Dental toegestaan.

## 2 Veiligheid

Dürr Dental heeft het apparaat zodanig ontwikkeld en geconstrueerd dat gevaren bij gebruik volgens de voorwaarden zoveel mogelijk uitgesloten zijn.

Toch kunnen de volgende restrisico's optreden:

- Lichamelijke letsels door verkeerd gebruik/misbruik
- Lichamelijke letsels door mechanische inwerking
- Lichamelijke letsels door elektrische spanning
- Lichamelijke letsels door straling
- Lichamelijke letsels door brand
- Lichamelijke letsels door thermische inwerking op de huid
- Lichamelijke letsels door gebrekkige hygiëne, bijv. infectie

### 2.1 Gebruiksdoel

Het separatiesysteem is bedoeld voor de continue vloeistof-lucht-scheiding van de zuigstroom van dentale behandelingsunits.

### 2.2 Gebruik volgens voorschrift

Het separatiesysteem is bedoeld voor de installatie in de zuiglijn van een droog zuigsysteem achter de houder.

Service, onderhoud, terugkerende keuringen en reiniging moeten volgens de informatie van de fabrikant worden uitgevoerd.

De toegelaten doorstroomsnelheid moet worden gerespecteerd.

Tijdens chirurgische operaties en het gebruik van profylaxepoeders is een spoelenheid noodzakelijk.

### 2.3 Onjuist gebruik

Een ander of niet passend gebruik geldt als onjuist gebruik. Voor schade die hieruit voortvloeit, aanvaardt de fabrikant geen aansprakelijkheid. Het risico draagt alleen de gebruiker.

Daartoe behoort:

NL

- Een gebruik voor het afscheiden van stof, slib of gips of dergelijke.
- Een gebruik in combinatie met brandbare of explosieve mengsels.
- Een montage die afwijkt van deze in de montagehandleiding, vooral een installatie in ontplofingsgevaarlijke ruimten.
- Een reiniging en desinfectie met middelen die natriumhypochloriet of kaliumhypochloriet bevatten.

## 2.4 Algemene veiligheidsinstructies

- › Neem bij het gebruik van het apparaat de richtlijnen, wetten, verordeningen en voorschriften in acht, die op de plaats van gebruik gelden.
- › Controleer voor elk gebruik de werking en de toestand van het apparaat.
- › Apparaat niet modificeren of veranderen.
- › Neem de montage- en gebruikshandleiding in acht.
- › De montage- en gebruikshandleiding te allen tijde beschikbaar houden voor de gebruiker in de buurt van het apparaat.

## 2.5 Apparaten veilig aansluiten

Bij het onderling op elkaar aansluiten van meerdere apparaten of het aansluiten van het apparaat op delen van installaties kunnen gevaren ontstaan (bijv. door lekstromen).

- › Sluit het apparaat alleen aan wanneer er geen gevaar voor de bediener noch de patiënt aanwezig is.
- › Sluit apparaten alleen aan wanneer de omgeving hierdoor niet wordt beïnvloed.
- › Laat, wanneer een gevaarloze koppeling niet uit de specificaties van het apparaat blijkt, de veiligheid door een deskundige (bijv. de betrokken fabrikant) vaststellen.

Bij de ontwikkeling en fabricage van het apparaat werd, voor zover van toepassing, rekening gehouden met de eisen aan medische hulpmiddelen. Daarom is het apparaat geschikt voor inbouw in medische voorzieningsunits.

- › Neem bij de inbouw in medische voorzieningsunits de vereisten van richtlijn voor medische hulpmiddelen (EU) 2017/745 en de relevante normen in acht.

## 2.6 Gekwalificeerd personeel

### Bediening

Personen die het apparaat bedienen, moeten op basis van hun opleiding en kennis een veilig en correct gebruik van het apparaat waarborgen.

- › Iedere gebruiker moet worden geïnstrueerd en vertrouwd worden gemaakt met het gebruik van het apparaat.

### Montage en reparatie

- › Montage, nieuwe instellingen, modificaties, uitbreidingen en reparaties door Dürr Dental of door een door Dürr Dental daartoe geautoriseerde instantie laten uitvoeren.

## 2.7 Meldplicht van ernstige voorvallen

De gebruiker of patiënt is verplicht om alle ernstige voorvallen die zijn opgetreden in verband met het product te melden aan de fabrikant en de bevoegde autoriteit van de lidstaat, waarin de gebruiker of patiënt gevestigd is.

## 2.8 Bescherming tegen elektrische stroom

- › Bij werken aan het apparaat moeten de overeenstemmende elektrische veiligheidsvoorschriften worden nageleefd.
- › Nooit gelijktijdig de patiënt en open stekkerverbindingen van het apparaat aanraken.
- › Beschadigde leidingen en stekkers onmiddellijk vervangen.

### EMC voor medische hulpmiddelen in acht nemen

- › Het apparaat is bestemd voor gebruik in professionele installaties van de gezondheidszorg (volgens IEC 60601-1-2). Als het apparaat in een andere omgeving wordt gebruikt, moet u rekening houden met de mogelijke invloed op de elektromagnetische compatibiliteit.
- › Gebruik het apparaat niet in de buurt van HF-chirurgische apparaten en MRT-apparaten.
- › Houd ten minste 30 cm afstand tussen het apparaat en draagbare en mobiele radio's.
- › Houd er rekening mee dat kabellengtes en verlengkabels invloed hebben op de elektromagnetische compatibiliteit.

**ATTENTIE****Negatieve invloed op de EMC door niet-goedgekeurde toebehoren**

- › Gebruik uitsluitend de door Dürr Dental vermelde of goedgekeurde toebehoren.
- › Het gebruik van andere accessoires kan verhoogde elektromagnetische emissies of een verminderde elektromagnetische ongevoeligheid voor storingen van het apparaat tot gevolg hebben en leiden tot een foutieve werking.

**ATTENTIE****Foutieve werking door het gebruik direct naast andere apparaten of met andere gestapelde apparaten**

- › Plaats het apparaat niet op andere apparatuur.
- › Indien het niet kan worden vermeden, moeten het apparaat en de andere apparaten worden geobserveerd zodat wordt gegarandeerd dat deze naar behoren werken.

## 2.9 Gebruik alleen originele onderdelen

- › Gebruik uitsluitend de door Dürr Dental vermelde of vrijgegeven accessoires en optionele artikelen.
- › Uitsluitend originele slijt- en vervangingsonderdelen gebruiken.



Dürr Dental draagt geen aansprakelijkheid voor schade die is ontstaan door het gebruik van niet-goedgekeurde accessoires, optionele artikelen en niet-originele aan slijtage onderhevige onderdelen en vervangstukken.

Door het gebruik van niet-goedgekeurde accessoires, optionele artikelen en niet-originele aan slijtage onderhevige onderdelen en reservedelen (bijv. netkabel) kan de elektrische veiligheid en de EMC negatief worden beïnvloed.

## 2.10 Transport

De originele verpakking beschermt het apparaat optimaal tijdens het transport. Indien nodig kan de originele verpakking voor het apparaat bij Dürr Dental besteld worden.



Dürr Dental draagt geen aansprakelijkheid voor schade tijdens het transport door een gebrekkige verpakking, zelfs niet binnen de garantieperiode.

- › Het apparaat alleen in de originele verpakking transporteren.
- › Verpakking buiten het bereik van kinderen houden.

## 2.11 Verwijdering



Het apparaat is eventueel gecontamineerd. Het afvalverwerkingsbedrijf moet er attent op worden gemaakt dat in dit geval dienovereenkomstige veiligheidsmaatregelen moeten worden getroffen.

- › Decontamineer mogelijk gecontamineerde onderdelen, voordat deze worden afgevoerd.
- › Voer niet-gecontamineerde onderdelen (bijv. elektronica, kunststof onderdelen, metalen onderdelen, enz.) conform de plaatselijk geldende afvoervoorschriften af.
- › Voor vragen over een correcte afvoer van afval kunt u terecht bij de dentale vakhandel.

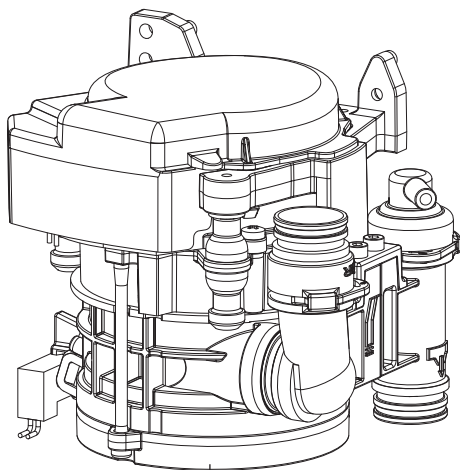


Een overzicht van de afvalcodes van Dürr Dental producten vindt u in de downloadsectie op:

[www.duerrdental.com](http://www.duerrdental.com)  
document nr.: P007100155

## Productbeschrijving

### 3 Overzicht



1

1 CS 1 Combi-Sepamatic

#### 3.1 Leveringsomvang



Afhankelijk van de variant, kan de leveringsomvang iets afwijken.

De volgende artikelen behoren tot de leveringsomvang:

**CS 1** ..... **7117-100-7x**  
of

**CS 1** ..... **7117-100-8x**

- Combi-Sepamatic
- of Combi-Sepamatic incl. plaatskeuzeklep
- Spoeleenheid
- Montage- en gebruikshandleiding

#### 3.2 Artikelen naar keuze

De volgende artikelen zijn optioneel met het apparaat te gebruiken:

Diverse inbouwsets op aanvraag

Veiligheidstransformator 24 V,

100 VA ..... 9000-150-46

Plaatskeuzeklep voor CAS 1/CS 1 . 7560-500-80

Plaatskeuzeklep ..... 7560-500-60

Spoeleenheid Vario ..... 7100-260-51

Spoeleenheid II ..... 7100-250-50

OroCup-onderhoudssysteem .... 0780-350-00

#### 3.3 Verbruiksmateriaal

Volgende materialen worden tijdens het gebruik van het apparaat verbruikt en moeten worden bijbesteld:

Beschermingszeef DürrConnect,

5 stuks ..... 0700-700-18E

Orotol plus (2,5-liter-fles) ..... CDS110P6150

MD 550 spittoonreiniger (fles van

750 ml) ..... CCS550C4500

MD 555 cleaner (2,5-liter-fles) . . CCS555C6150

#### 3.4 Aan slijtage onderhevige onderdelen en vervangstukken

De volgende aan slijtage onderhevige onderdelen moeten regelmatig vervangen worden (zie ook Onderhoud):

- Beschermingszeef
- Rubber buisjes
- O-ringen

Reservedeel set (3 jaar) ..... 7117-980-33

O-ring set voor CS 1 ..... 7117-980-22



Informatie over de reserveonderdelen vindt u op het portaal voor geautoriseerde dealers op:

[www.duerrdental.net](http://www.duerrdental.net)

## 4 Technische gegevens

Elektrische gegevens centrifugemotor		7117-100-7x 7117-100-8x
Nominale spanning	V	24 AC
Frequentie	Hz	50 / 60
Nominaal vermogen	VA	70
Nominale stroom in stand-by	mA	80
Signaalingang van het slangophangstelsysteem	V	24 AC
	Hz	50/60
Signaaluitgang	V	24 DC
	mA	300

### Media

Vloeistofhoeveelheid		
min.	l/min	≥ 0,1
max.	l/min	≤ 2,0
Luchthoeveelheid	l/min	≤ 350
Doorstromingssnelheid		hoog
Het afzuigstelsysteem moet geschikt zijn voor een hoge doorstroomhoeveelheid volgens EN ISO 10637.		
Druk, max.	hPa/mbar	-160

### Algemene gegevens

Bedrijfsmodus	%	100 (S1)
Beschermingstype		IP 20
Beschermingsklasse		II
Geluidsdrukkniveau, ca. *	dB(A)	45
Afmetingen(h x b x d)	cm	15 x 16 x 12
Gewicht, ca.	kg	1,4

\* volgens EN ISO 3746

### Omgevingscondities tijdens opslag en transport

Temperatuur	°C	-10 tot +60
Relatieve luchtvochtigheid	%	< 95

### Operationele omgevingsvoorwaarden

Temperatuur	°C	+10 tot +40
Relatieve luchtvochtigheid	%	< 70

### Classificatie

Klasse medisch hulpmiddel		I
---------------------------	--	---

**Elektromagnetische compatibiliteit (EMC)  
Emissietesten**

Hoge-frequentiesignalen volgens CISPR 11	Groep 1 Klasse B
Stoorspanning aan de voedingsaansluiting CISPR 11:2009+A1:2010	in overeenstemming
Elektromagnetische storende straling CISPR 11:2009+A1:2010	in overeenstemming
Emissie van harmonische frequentie IEC 61000-3-2:2005+A1:2008+A2:2009	n.v.t.
Spanningswijzigingen, spanningssschommelingen en emissies van flicker IEC 61000-3-3:2013	n.v.t.
n. a = niet van toepassing	

**Elektromagnetische compatibiliteit (EMC)  
Storingsgevoeligheidsmetingen**

Storingsgevoeligheid voor ontlading statische elektriciteit IEC 61000-4-2:2008	in overeenstemming
Storingsgevoeligheid voor hoogfrequente elektromagneti- sche velden IEC 61000-4-3:2006+A1:2007+A2:2010	in overeenstemming
Storingsgevoeligheid voor nabije velden van draadloze RF-communicatietoestellen IEC 61000-4-3:2006+A1:2007+A2:2010	in overeenstemming
Storingsgevoeligheid voor snelle transiënte elektrische stoorgrootheden/bursts - wisselspanningsnet IEC 61000-4-4:2012	in overeenstemming
Storingsgevoeligheid snelle transiënte elektrische stoor- grootheden/bursts - E/A, SIP/SOP-poorten IEC 61000-4-4:2012	in overeenstemming
Storingsgevoeligheid tegen stootspanningen/surges IEC 61000-4-5:2005	in overeenstemming
Storingsgevoeligheid voor leidingvoerende stoorgroothe- den, geïnduceerd door hoogfrequente velden - wissel- spanningsnet IEC 61000-4-6:2013	in overeenstemming
Storingsgevoeligheid tegen leidingvoerende stoorgroot- heden, geïnduceerd door hoogfrequente velden - SIP/ SOP-poorten IEC 61000-4-6:2013	in overeenstemming
Storingsgevoeligheid magnetische velden van energie- technische frequenties IEC 61000-4-8:2009	in overeenstemming

NL

**Elektromagnetische compatibiliteit (EMC)****Storingsgevoeligheidsmetingen**

Storingsgevoeligheid voor kortstondige spanningsdalingen, kortstondige onderbrekingen en spanningssschommelingen  
IEC 61000-4-11:2004

in overeenstemming

**Elektromagnetische compatibiliteit (EMC)****Storingsgevoeligheidsmetingen voedingsingang**

Storingsgevoeligheid voor snelle transiënte elektrische stoorgrootheden/bursts - wisselspanningsnet  
IEC 61000-4-4:2012  
± 2 kV  
100 kHz herhalingsfrequentie

in overeenstemming

Storingsgevoeligheid voor stootspanningen, lijn tegen lijn  
IEC 61000-4-5:2005  
± 0,5 kV, ± 1 kV

in overeenstemming

Storingsgevoeligheid voor leidingvoerende stoorgrootheden, geïnduceerd door hoogfrequente velden - wisselspanningsnet  
IEC 61000-4-6:2013  
3 V  
0,15 - 80 MHz  
6 V  
ISM-frequentiebanden  
0,15 - 80 MHz  
80 % AM bij 1 kHz

in overeenstemming

Storingsgevoeligheid voor kortstondige spanningsdalingen, kortstondige onderbrekingen en spanningssschommelingen  
IEC 61000-4-11:2004

in overeenstemming

**Elektromagnetische compatibiliteit (EMC)****Storingsgevoeligheidsmetingen SIP/SOP**

Storingsgevoeligheid snelle transiënte elektrische stoorgrootheden/bursts - E/A, SIP/SOP-poorten  
IEC 61000-4-4:2012  
± 1 kV  
100 kHz herhalingsfrequentie

in overeenstemming

Storingsgevoeligheid tegen leidingvoerende stoorgrootheden, geïnduceerd door hoogfrequente velden - SIP/SOP-poorten  
IEC 61000-4-6:2013  
3 V  
0,15 - 80 MHz  
6 V  
ISM-frequentiebanden  
0,15 - 80 MHz  
80 % AM bij 1 kHz

in overeenstemming

NL

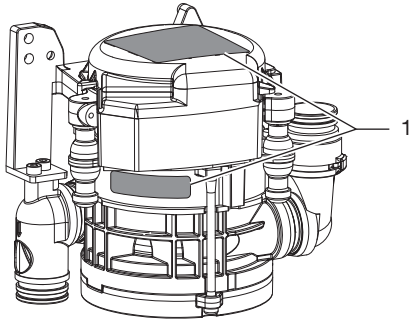
**Storingsimmunitetsniveau tegen nabij-velden van draadloze HF-communicatietoestellen**

<b>Radiodienst</b>	<b>Frequentieband MHz</b>	<b>Testniveau V/m</b>
TETRA 400	380 - 390	27
GMRS 460 FRS 460	430 - 470	28
LTE-band 13, 17	704 - 787	9
GSM 800/900 TETRA 800 iDEN 820 CDMA 850 LTE-band 5	800 - 960	28
GSM 1800 CDMA 1900 GSM 1900 DECT LTE-band 1, 3, 4, 25 UMTS	1700 - 1990	28
Bluetooth WLAN 802.11 b/g/n RFID 2450 LTE-band 7	2400 - 2570	28
WLAN 802.11 a/n	5100 - 5800	9

NL

## 4.1 Typeplaatje

De typeplaatjes bevinden zich op de motorkap en de motorflens.

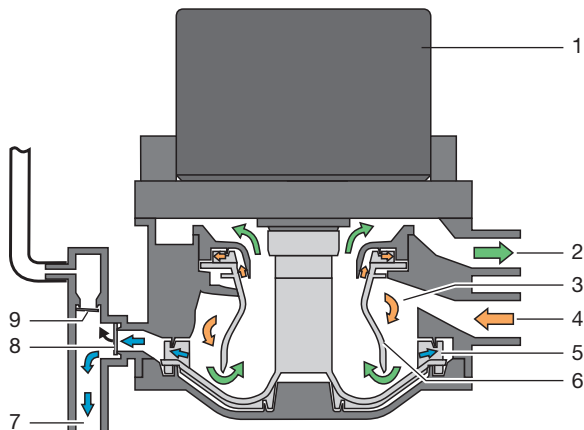


1 Typeplaatje

## 4.2 Conformiteitsbeoordeling

Het apparaat is volgens de toepasselijke richtlijnen van de Europese Unie onderworpen aan de voorlegging van een conformiteitscertificaat. Het apparaat is in overeenstemming met de basisvereisten.

## 5 Functie



- 1 Motor
- 2 Vacuüm voor de afzuigmachine
- 3 Scheiding
- 4 Afzuigingang
- 5 Pompwiel
- 6 Scheidingsrotor
- 7 Vloeistoffenuitgang
- 8 Afvoerklep
- 9 Ontluchtingsklep

### 5.1 Scheiding

Telkens als de zuigslang uit het slangophangstelsel wordt genomen, worden de CS 1 Combi-Sepa-matic en de zuigmachine gestart.

In de inlaataansluitstukken worden de vermenging van de afgezogen vloeistof-lucht versneld en de separatie met een wentelvormige beweging gestimuleerd. Centrifugaalkrachten die ontstaan, slingeren de afgezogen bestanddelen tegen de buitenwand. De lucht wordt voortdurend van de vloeistof gescheiden en ontwijkt via de draaiende scheidingsrotor naar de afzuigmachine.

Via de door de motor aangedreven scheidingsrotor wordt de zuigluft blootgesteld aan hoge centrifugaalkrachten, waardoor ervoor wordt gezorgd, dat geen vloeistof of bloedschuim in de afzuigmachine wordt meegevoerd.

De wentelvormige beweging leidt de afgescheiden vloeistof voortdurend naar het pompwiel dat de vloeistof via de afvoerklep naar het centrale rioelstelsel pompt.

De ontluuchting gebeurt via de ontluuchtingsklep. Als tijdens een storing vloeistof in het ontluuchtingsgebied naar boven wordt gedwongen, sluit de ontluuchtingsklep automatisch.

### 5.2 Plaatskeuzeklep

De plaatskeuzeklep onderbreekt de zuigstroom tussen het slangophangstelsel en de afzuigmachine. Zodra een zuigslang uit het slangophangstelsel wordt genomen, wordt een plaatskeuzeklep geopend en de zuigstroom vrijgegeven.

Bij verschillende types is al een plaatskeuzeklep in de CS 1 ingebouwd. Een externe plaatskeuzeklep kan elektrisch via de CS 1 worden aangestuurd.

 Montage

## 6 Voorwaarden:

### 6.1 Opstellingsmogelijkheid

#### CS 1 Combi-Sepamatic

- Direct in de behandelingsunit.
- In een behuizing, in het verlengde van de behandelingsunit.

### 6.2 Slangmateriaal

#### Voor de afvoer- en zuigleiding alleen de volgende slangen gebruiken:

- Flexibele spiraalslangen uit pvc met ingewerkte spiralen of gelijkwaardige slangen
- Slangen, die bestand zijn tegen tandheelkundige desinfectiemiddelen of chemicaliën



Kunststoffen slangen zijn onderworpen aan veroudering. Controleer ze daarom regelmatig en vervang ze indien nodig.

#### De volgende soorten slangen mogen niet worden gebruikt:

- Slangen uit rubber
- Slangen uit massief pvc
- Slangen die niet flexibel genoeg zijn

### 6.3 Slangen en buizen installeren

- › Installeer de buizen bij de klant conform de momenteel geldende lokale voorschriften en normen.
- › Installeer de afvoerslang naar of vanaf het apparaat met een voldoende helling.



Bij een slechte installatie bestaat het risico op een verstopping van de slang door sedimentering.

### 6.4 Informatie over de elektrische aansluiting

- › Voer de elektrische aansluiting op het elektriciteitsnet uit volgens de geldende nationale voorschriften en normen voor elektrische laagspanningsinstallaties in medische ruimten.

- › In de elektrische aansluiting op het lichtnet moet een scheidingsvoorziening over alle polen (schakelaar over alle polen) met een contactopeningsafstand van >3 m geïnstalleerd worden. De scheidingsvoorziening moet kunnen worden beveiligd tegen toevallig herinschakelen.
- › Elektrische kabels zonder mechanische spanning plaatsen.
- › Voer de elektrische aansluiting uit via de hoofdschakelaar van de behandelingsunit of de hoofdschakelaar van de praktijk.

### 6.5 Gegevens over de aansluitkabels

#### Netaansluitkabel

Installatiewijze	Kabeluitvoering (minimumeis)
vaste installatie	– Mantelkabel (bijv. type NYM-J)
flexibel	– PVC-slangleiding (bijv. type H05 VV-F) of – Rubberkabel (bijv. type H05 RN-F of H05 RR-F)

#### Stuurkabel

Installatiewijze	Kabeluitvoering (minimumeis)
vaste installatie	– Afgeschermd mantelkabel (bijv. type (N)YM (St)-J)
flexibel	– PVC-datakabel met afgeschermd mantel voor communicatie- en informatieverwerkingsinstallaties (bijv. type LIYCY) of – Lichte PVC-stuurkabel met afgeschermd mantel

#### Leidingsdoorsnede

Voedingskabel apparaat

- 0,75 mm<sup>2</sup>

Aansluiting externe ventielen/apparaten:

- 0,5 mm<sup>2</sup>

## 7 Installatie



### WAARSCHUWING

#### Infectie door gecontamineerd apparaat

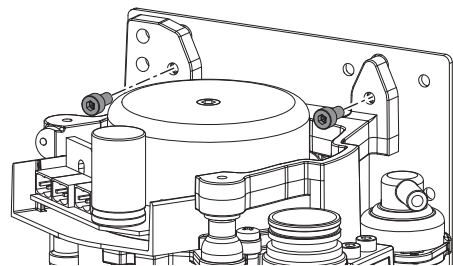
- › Voor werkzaamheden aan het apparaat de afzuiging reinigen en ontsmetten.
- › Draag persoonlijke beschermingsmiddelen bij werkzaamheden (bijv. waterdichte veiligheidshandschoenen, veiligheidsbril, mondbescherming).



Vóór werkzaamheden aan het apparaat of bij gevaar spanningsvrij schakelen.

### 7.1 Installatie van de CS 1 in behandelingsunits

Bevestig het apparaat op een geschikte plaats loodrecht aan de behandelingsunit. Het apparaat is met rubberstootkussens in een metalen frame opgehangen. Deze ophanging verhindert de overbrenging van eventueel optredende vibraties bij werkend apparaat op de behandelingsunit. Wordt het apparaat niet verticaal gemonteerd, dan kunnen zich vibraties voordoen! T.o.v. de omgeving moet een afstand van tenminste 3 mm worden aangehouden.



#### Plaatskeuzelep

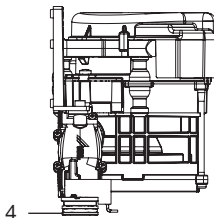
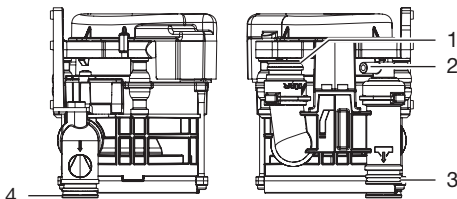
Bij verschillende types is de plaatskeuzelep direct op de CS 1 gemonteerd. De plaatskeuzelep (voor de aparte montage) in de vacuümleiding in de behandelingsunit, bij voorkeur in de nabijheid van het eindaansluitstuk in de vloeraansluitdoos, monteren. De elektrische aansluiting moet dan ook op de CS 1 worden uitgevoerd. Zie voor meer informatie de "Montage- en gebruikshandleiding van de plaatskeuzelep"

#### Toe- en afvoerslangen

Steek en bevestig de toe- en afvoerslangen met DürrConnect-aansluitstukken op de overeenstemmende aansluitingen op het apparaat. Slangen met juiste helling verleggen.

Aanbevolen diameter van de aansluitsslangen: Ø 25 mm.

Voor de afvoerslang mag de nominale breedte van 15 mm niet worden overschreden.



- 1 Slangophangstelsysteem
- 2 Ontluchting
- 3 Afvoer
- 4 Zuigmachine

#### Spoeleenheid

Voor het zuigsysteem wordt, bijvoorbeeld in de behandelingsunit, een spoeleenheid geadviseerd. Bij het afzuigen wordt via de spoeleenheid een kleine hoeveelheid water toegevoerd. De afgezogen vloeistof (bloed, speeksel, spoelwater enz.) wordt daardoor verdund zodat deze beter kan worden getransporteerd.

#### Inbouwsets

Inbouwsets en uitgebreide instructies voor verschillende inbouwsituaties kunt u bij de fabrikant verkrijgen.




Bij montage in een behuizing moeten, om warmteontwikkeling in de behuizing te vermijden, hiteschilden aangebracht zijn.

## 7.2 Voeding

- Veiligheidstransformator best.-nr.: 9000-150-46
- Veiligheidstransformator 24 V AC met een scheiding bestaande uit twee beschermingsmaatregelen (MOPP) tussen netstroomkring en secundaire stroomkring, min. 100 VA, secundaire zekering T 4 AH (of IEC 60127-2/V T 4 AH, 250 V)

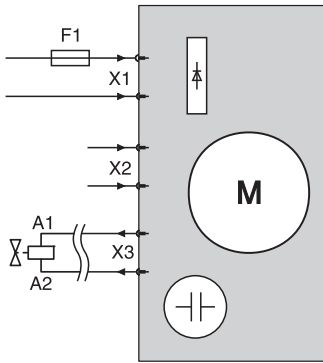
- X1 Voeding
- X2 Startsignaal slangophangstelsysteem
- X3 Uitgangssignaal plaatskeuzelepel en/of spoeleenheid

- › Verwijder de motorkap van de CS 1.
- › Bevestig de stekker aan de aansluitleidingen.

 Klap de klemhendel voor het openen naar boven.

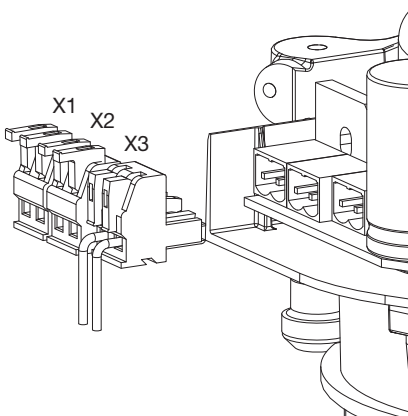
- › Steek de stekker in de sturing.
- › Plaats de motorkap opnieuw.

## 7.3 Elektrische aansluitingen sturing



- X1 Voeding volgens EN 60601-1
- X2 Signaalingang / startsignaal
- X3 Plaatskeuzelepel en/of spoeleenheid 24 V DC (max. vermogen: 8 W)
- F1 T 4 AH, 250 V volgens IEC 60127-2

## 7.4 Elektrische aansluiting



## 8 Inbedrijfname



In verschillende landen zijn medische producten en elektrische bedrijfsmiddelen binnen vastgestelde termijnen onderworpen aan herhaalde controles. De exploitant moet hierover worden geïnstrueerd.

- › Hoofdschakelaar van het apparaat of van de praktijk inschakelen.
- › Voer de elektrische veiligheidscontrole conform de nationale voorschriften uit (bijv. voorschriften voor het installeren, gebruiken en toepassen van medische producten (voorschriften voor exploitanten van medische producten)) en het betreffende resultaat bijv. op het verslag voor technici documenteren.
- › Controleer de werking van de afzuigfunctie.
- › Controleer de aansluitingen, de slangen en het apparaat op lekkage.

 Gebruik

## 9 Desinfectie en reiniging



### ATTENTIE

#### Storing in het apparaat of beschadiging door onjuist materiaal

De aanspraak op garantie kan daardoor vervallen.

- › Gebruik geen schuimende middelen zoals huishoudelijke reinigingsmiddelen of instrumentendesinfectiemiddelen.
- › Gebruik geen schuurmiddel.
- › Gebruik geen middelen met chloor.
- › Gebruik geen oplosmiddelen zoals aceton.

Dürr Dental raadt aan

- voor de desinfectie en reiniging: Orotol plus of Orotol ultra
- voor de reiniging: MD 555 cleaner

Alleen deze producten worden door Dürr Dental getest.

Bij het gebruik van profylaxepoeders raadt Dürr Dental de in water oplosbare Lunos profylaxepoeders aan om de Dürr Dental zuigsystemen te beschermen.

### 9.1 Na iedere behandeling

- › Een glas koud water met de grote en kleine zuigslang leegzuigen. Ook wanneer tijdens de behandeling alleen de kleine zuigslang gebruikt werd.



Bij het afzuigen met de grote zuigslang wordt een grote hoeveelheid lucht aangezogen; het reinigende effect wordt daarvoor aanzienlijk verhoogd.

### 9.2 Dagelijks aan het einde van de behandeling



Bij hogere belasting voor de middagpauze en 's avonds

Voor de desinfectie/reiniging hebt u het volgende nodig:

- ✓ Niet schuimend desinfectie-/reinigingsmiddel, compatibel met materialen.
- ✓ Een onderhoudssysteem, bijv. OroCup
- › Zuig als voorreiniging 2 liter water met het onderhoudssysteem af.
- › Zuig de desinfectie-/reinigingsmiddeloplossing met het onderhoudssysteem af.

### 9.3 Een tot twee keer per week voor de middagpauze



Bij hogere belasting (bijv. bij kalkhoudend water of frequent gebruik van profylaxepoeder) dagelijks voor de middagpauze

Voor de reiniging hebt u het volgende nodig:

- ✓ Niet schuimende speciale reiniger voor zuiginstallaties, compatibel met materialen.
- ✓ Een onderhoudssysteem, bijv. OroCup
- › Zuig als voorreiniging 2 liter water met het onderhoudssysteem af.
- › Zuig de reinigingsmiddeloplossing met het onderhoudssysteem af.
- › Spoel na de inwerktijd met ca. 2 liter water na.

## 10 Onderhoud

**i** Onderhoudswerkzaamheden moeten worden uitgevoerd door een gekwalificeerde vakman of servicetechnicus.



### WAARSCHUWING

#### Infectie door gecontamineerd apparaat

- › Voor werkzaamheden aan het apparaat de afzuiging reinigen en ontsmetten.
- › Draag persoonlijke beschermingsmiddelen bij werkzaamheden (bijv. waterdichte veiligheids-handschoenen, veiligheidsbril, mondbescherming).



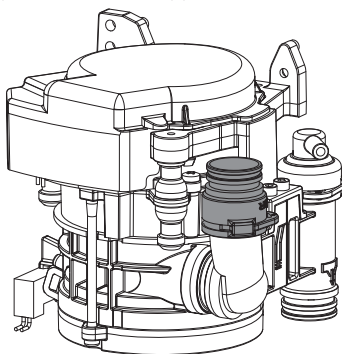
Vóór werkzaamheden aan het apparaat of bij gevaar spanningsvrij schakelen.

#### Onderhoudsinterval

Afhankelijk van het gebruik van het apparaat

#### Onderhoudswerkzaamheid

- › Reinig of vervang de beschermingszeef aan de ingang van de afzuiging. Of zodra de zuigprestatie van het apparaat ontoereikend is.



Jaarlijks	<ul style="list-style-type: none"> <li>› Reiniging van de zuiginstallatie volgens de gebruikshandleiding.</li> <li>› Reinig of vervang de beschermingszeef aan de ingang van de afzuiging.</li> <li>› Indien een spoelenheid aanwezig is: reinig de zeef in de watertoevoer. *</li> <li>› Functietest uitvoeren. *</li> </ul>
Elke 3 jaar	<ul style="list-style-type: none"> <li>› Vervang de rubber doorvoerhulzen op de aansluitingen. *</li> </ul>
Elke 5 jaar	<ul style="list-style-type: none"> <li>› Vervang de rubber doorvoerhulzen op de aansluitingen. *</li> <li>› Vervang alle O-ringen in het apparaat. *</li> </ul>

\* alleen door de servicetechnicus.

## ? Opsporen van fouten

### 11 Tips voor gebruikers en technici



Reparatiewerkzaamheden, die buiten het gebruikelijke onderhoud vallen, mogen uitsluitend door een gekwalificeerde vakman of door onze klantenservice uitgevoerd worden.



#### WAARSCHUWING

##### Infectie door gecontamineerd apparaat

- › Voor werkzaamheden aan het apparaat de afzuiging reinigen en ontsmetten.
- › Draag persoonlijke beschermingsmiddelen bij werkzaamheden (bijv. waterdichte veiligheids-handschoenen, veiligheidsbril, mondbescherming).



Vóór werkzaamheden aan het apparaat of bij gevaar spanningsvrij schakelen.

Fout	Mogelijke oorzaak	Oplossing
<b>Apparaat start niet</b>	Geen spanningsvoorziening	<ul style="list-style-type: none"> <li>› Controleer de spanningsvoorziening. *</li> <li>› Zekeringen controleren en eventueel vervangen. *</li> </ul>
	Geen startsignaal	› Stuurspanning aan de signaalingang controleren. *
<b>Zuigprestatie te zwak of onderbroken</b>	Grove zeef aan de afzuigingang verstopt	› Reinig de grove zeef.
	Plaatskeuzeklep niet of niet volledig geopend	<ul style="list-style-type: none"> <li>› Controleer de stuurspanning. *</li> <li>› Reinig de plaatskeuzeklep. *</li> </ul>

\* alleen door de servicetechnicus

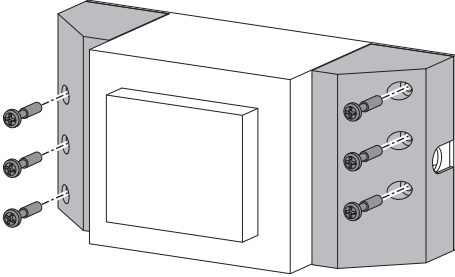
## 11.1 Vervang de zekeringen



Vóór werkzaamheden aan het apparaat of bij gevaar spanningsvrij schakelen.

### Transformator

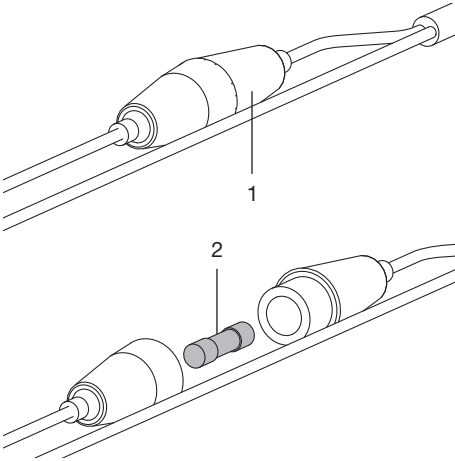
- › Draai de schroeven van het deksel van de zekering eruit en verwijder het deksel.
- › Neem de zekering uit de houder en vervang ze door een nieuw zekering.



NL

### Zekeringsbehuizing

- › Zekeringsbehuizing al draaiend openen.
- › Neem de zekering eruit en vervang ze door een nieuw zekering.



- 1 Zekeringsbehuizing
- 2 Zekering

## 12 Het apparaat transporteren



### WAARSCHUWING

#### Infectie door gecontamineerd apparaat

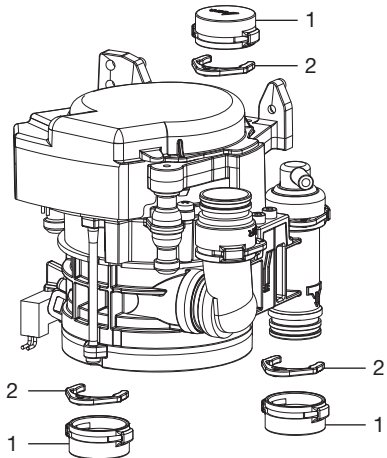
- › Desinfecteer het apparaat voor het transport.
- › Stop alle media-aansluitingen dicht.



Draag persoonlijke beschermingsmiddelen (bijv. waterdichte veiligheidshandschoenen, veiligheidsbril, mondbescherming) om infecties te vermijden

- › Voor de demontage moeten de zuiginstallatie en het apparaat door afzuigen met een geschikt en door Dürre Dental goedgekeurd desinfectiemiddel worden gereinigd en gedesinfecteerd.
- › Defecte apparaten moeten met een geschikt middel voor oppervlaktedesinfectie worden gedesinfecteerd.
- › Aansluitingen met afsluitdoppen afdichten.
- › Verpak het apparaat met het oog op een veilig transport.

### 12.1 Sluit de CS 1



- 1 Blindstop
- 2 Borgring

 Appendix

### 13 Overdrachtsprotocol

Dit protocol bevestigt de vakkundige overdracht en instructie van het medisch hulpmiddel. Dit moet worden uitgevoerd door een gekwalificeerde consulent voor medische hulpmiddelen die u informeert over de adequate hantering van het medische hulpmiddel.

Productnaam	Bestelnummer (REF)	Serienummer (SN)

- Visuele controle van de verpakking op event. schade
- Uitpakken van het medische hulpmiddel met controle op beschadigingen
- Bevestiging van de volledigheid van de levering
- Informatie over de adequate hantering van het medische hulpmiddel aan de hand van de gebruikshandleiding

NL

**Opmerkingen:**


**Naam van de geïnformeerde persoon:****Handtekening:**


**Naam en adres van de consulent voor medische hulpmiddelen:**


**Datum van de overdracht:****Handtekening van de consulent voor medische hulpmiddelen:**

--	--

NL









**Hersteller / Manufacturer:**

DÜRR DENTAL SE  
Höpfigheimer Str. 17  
74321 Bietigheim-Bissingen  
Germany  
Fon: +49 7142 705-0  
[www.duerrdental.com](http://www.duerrdental.com)  
[info@duerrdental.com](mailto:info@duerrdental.com)



# Minilight



INSTALLATIE- EN GEBRUIKSAANWIJZING



LUZZANI DENTAL S.R.L.

Via Torino, 3  
20030 Senago (MI)  
Italië

[www.luzzani.it](http://www.luzzani.it)

E-mail: [info@luzzani.it](mailto:info@luzzani.it)

Tel.: +39 029988433  
Fax: +39 0299010379

ED. 6 REV. 0  
18/02/2025



MADE IN ITALY

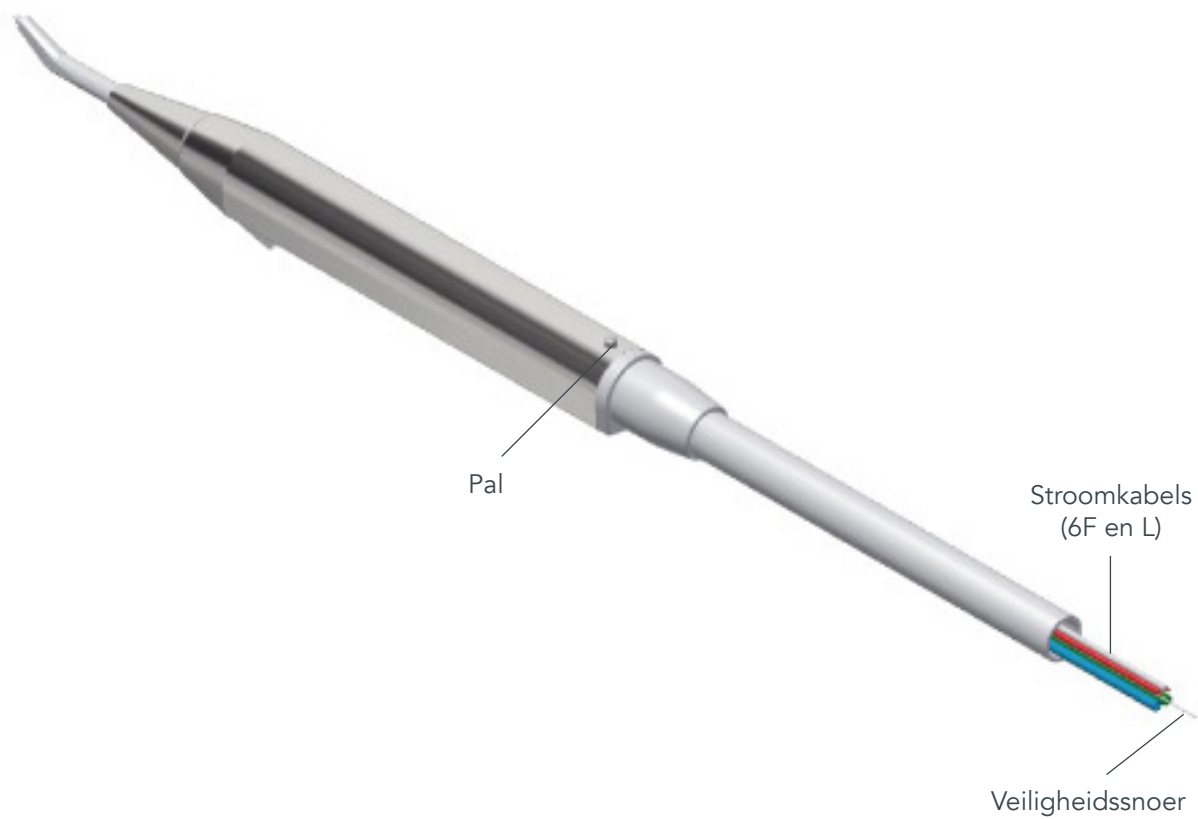
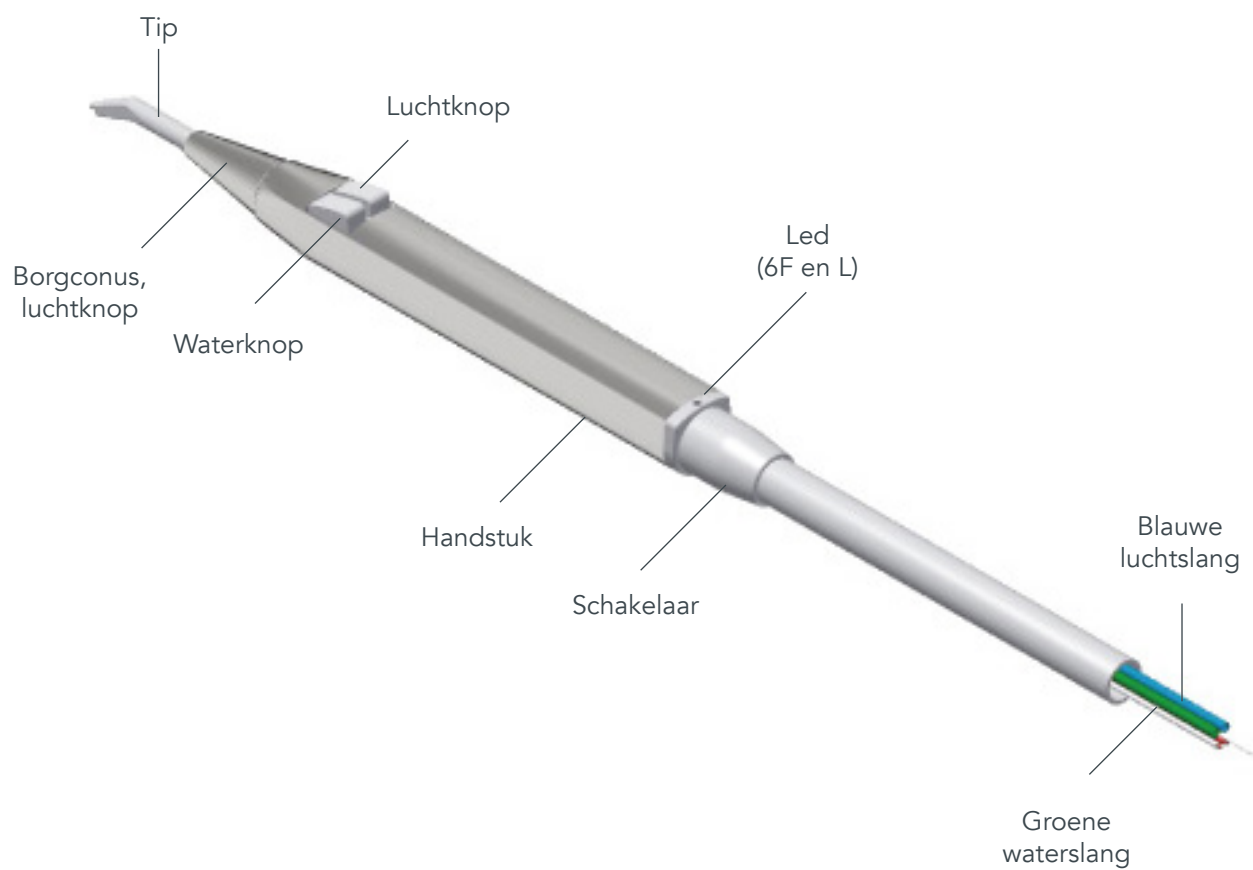


1 3 7 0

## INHOUDSOPGAVE

- 0 — LEGENDA SPUIT
- 1 — WAARSCHUWINGEN
- 2 — BESCHRIJVING VAN HET PRODUCT
  - 2.1 — ALGEMEEN
  - 2.2 — ALGEMENE KENMERKEN
  - 2.3 — MODELLEN
  - 2.4 — CONTROLES
  - 2.5 — CE-MARKERING
- 3 — IDENTIFICATIEGEGEVENS EN GARANTIE
  - 3.1 — PRODUCTIEPARTIJ
  - 3.2 — GARANTIE
- 4 — VERPAKKING
- 5 — TECHNISCHE KENMERKEN
  - 5.1 — BEDRIJFSOMSTANDIGHEDEN
  - 5.2 — TRANSPORT- EN OPSLAGOMSTANDIGHEDEN
- 6 — INSTALLATIE EN AANSLUITINGEN
  - 6.1 — AANSLUITING ELEKTRISCH SYSTEEM
  - 6.2 — AANSLUITING HYDRAULISCH SYSTEEM
  - 6.3 — AANSLUITING PNEUMATISCH SYSTEEM
  - 6.4 — AANSLUITING VAN HET VEILIGHEIDSSNOER
  - 6.5 — OPMERKINGEN VOOR EEN GOEDE AANSLUITING
- 7 — NORMAAL GEBRUIK
  - 7.1 — TOEVOER VAN KOUD WATER
  - 7.2 — TOEVOER VAN KOUDE LUCHT
  - 7.3 — GECOMBINEERDE TOEVOER VAN KOUD WATER EN KOUDE LUCHT (SPRAY)
  - 7.4 — INSUFFLATIE VAN WARM WATER
  - 7.5 — INSUFFLATIE VAN WARME LUCHT
  - 7.6 — GECOMBINEERDE INSUFFLATIE VAN WARM WATER EN LUCHT (SPROEIEN)
  - 7.7 — LICHTFUNCTIE
  - 7.8 — EERSTE INBEDRIJFSTELLING EN GEBRUIK NA INTERVALLEN VAN LANGDURIGE INACTIVITEIT
- 8 — REINIGING EN STERILISATIE
- 9 — ONDERHOUD
- 10 — VERWIJDERING EN SLOOP
- 11 — INFORMATIE VOOR DE TANDARTS
- 12 — FORMULIER VOOR STORINGSMELDINGEN
- 13 — SYMBOLEN
- 14 — ELEKTRISCH SCHEMA

# 0 — LEGENDA INJECTIESPUIT



## 1 — WAARSCHUWINGEN

1.1 — Behalve dat de garantie door elke ongeoorloofde manipulatie, wijziging of oneigenlijk gebruik komt te ontvallen, ontslaan deze ons bedrijf van elke aansprakelijkheid voor schade aan personen, dieren of eigendommen die kan ontstaan als gevolg van een dergelijke manipulatie.

1.2 — Voor maximale veiligheid van de gebruiker en de patiënt moet de gebruikte transformator een SELV-veiligheidstransformator met zeer lage veiligheidsspanning zijn voorzien van een CE-markering voor medisch gebruik en voldoen aan de normen IEC 80.601, IEC 60.601.

1.3 — Eventuele aansluiting op klemmen met een uitgangsspanning groter dan 24 V kan onherstelbare schade aan het apparaat veroorzaken.

1.4 — Het veiligheidssnoer moet aan de behandelunit worden vastgemaakt. Dit snoer heeft de taak om eventuele spanningen op te vangen en te voorkomen dat abnormale trekkracht op de elektrische aansluitdraden of op de lucht- en/of waterslangen inwerkt.

1.5 — Vóór gebruik is het van essentieel belang om zowel de elektrische als de hydropneumatische onderdelen correct aan te sluiten. Het gebruik van de spuit zonder aansluiting op het waternet en het pneumatische net zal de spuit beschadigen. Let goed op bij de aansluiting van de slangen, aangezien mogelijke verwisseling ervan de spuit beschadigt.

1.6 — Om te voldoen aan de vereisten voor naleving van Verordening MDR (EU) 2017/745, hebben we een aftersales toezichtprocedure opgezet voor eventuele problemen die door het gebruik van onze producten ontstaan. Met het bijgevoegde formulier kunt u eventuele storingen of suggesties voor verbeteringen aan ons bedrijf melden, waarmee rekening zal worden gehouden bij volgende versies van het product.

1.7 — Elke spuit gaat vergezeld van een gebruikershandleiding die in het zakje wordt bijgevoegd en die een "Formulier voor storingsmeldingen" bevat. Aangezien dit een wettelijke bepaling is, is het van essentieel belang dat deze handleiding de gebruiker bereikt. Het is dus de verantwoordelijkheid van de installateur van de spuiten om deze gebruiksaanwijzing aan de tandarts te overhandigen. Verordening MDR (EU) 2017/745 vereist de traceerbaarheid van het product: er wordt dan ook van onze klanten gevraagd om in geval van nood de mogelijkheid te krijgen om de eindklant te identificeren aan wie het product is verkocht.

1.8 — De fabrikant van de behandelunit en/of de installateur moet alle eisen van dit document in acht nemen.

1.9 — Gebruik de Minilight spuit alleen voor de toepassingen die in de gebruiksaanwijzing worden beschreven.

1.10 — Dit product mag alleen door gekwalificeerd personeel worden geïnstalleerd.

1.11 — Er mogen geen wijzigingen aan de spuit worden aangebracht.

1.12 — Gebruik alleen originele onderdelen van de fabrikant of onderdelen die goedgekeurd zijn door de fabrikant. Bij het gebruik van andere accessoires of verbruiksartikelen dan die van Luzzani Dental kan het bedrijf geen veilige werking garanderen. Er kunnen geen claims worden ingediend voor schade die het gevolg is van oneigenlijk gebruik.

1.13 — De adapters voor wegwerptips zijn geen onderdelen van de Minilight spuit en kunnen de goede werking ervan in gevaar brengen.

1.14 — Gebruik het hulpmiddel niet in nauw contact met anesthesiegassen of in sterk zuurstofrijke omgevingen (met een zuurstofgehalte >25%) en in gebieden met explosiegevaar.

1.15 — Voer geen onderhoudsprocedures uit die niet in de handleiding zijn vermeld.

1.16 — Voordat u de spuit gebruikt, moet u ervoor zorgen dat de water- en luchttoevoer zijn ingeschakeld.

1.17 — De nationale voorschriften met betrekking tot de water- en luchtkwaliteit van de behandelunit moeten in acht worden genomen.

1.18 — De gebruikte lucht moet droog, schoon en olievrij zijn.

1.19 — De Minilight spuit voldoet aan de eisen van Verordening MDR (EU) 2017/745: Klasse II A.

1.20 — De Minilight spuit mag niet in de buurt van andere apparaten worden gebruikt of tegen andere apparaten aanleunen.

1.21 — Gebruik alleen accessoires, kabels en transducers die door Luzzani Dental zijn gespecificeerd of geleverd.

1.22 — Gebruik geen verplaatsbare RF-communicatietoestellen op een afstand van minder dan 30 cm vanaf het hulpmiddel.

1.23 — Voordat u een onderdeel van het hulpmiddel vervangt, moet u ervoor zorgen dat u een origineel reserveonderdeel voor het juiste model gebruikt.

## 2 — BESCHRIJVING VAN HET PRODUCT

### 2.1 — ALGEMEEN

De Minilight spuit is een medisch hulpmiddel ontworpen om water en lucht (alleen of in combinatie) bij kamertemperatuur of lichaamstemperatuur te leveren om de mondholte te reinigen en/of te drogen tijdens alle tandheelkundige activiteiten. De spuit is ontworpen voor gebruik in tandartspraktijken en -klinieken en wordt gemonteerd op behandelunits, waarvan het gebruik uitsluitend aan tandartsen is voorbehouden. De levensduur van het product (bij goed onderhoud) is 5 jaar.

### 2.2 — ALGEMENE KENMERKEN

- De MINILIGHT spuit is een medisch hulpmiddel voor tandheelkundig gebruik (klasse II a).
- Beschermingsgraad tegen direct contact: B
- Tijdelijke werking: 10 sec. ON/ 20 sec. OFF. De

MINILIGHT spuit is ontworpen met de modernste ergonomische concepten voor eenvoudig gebruik en onmiddellijke reiniging en sterilisatie. Zowel de tip als het handstuk zijn voor een perfecte desinfectie en sterilisatie in een autoclaaf met waterdamp van 134°C (zie punt 8) gemakkelijk te verwijderen. Er zijn verschillende handstukken in verschillende vormen verkrijgbaar: u kunt de vorm kiezen die u verkiest volgens uw behoeften: gebogen of recht. Het is ook mogelijk om water en lucht tot de lichaamstemperatuur te verwarmen, waardoor zelfs het geringste ongemak voor de patiënt als gevolg van de toevoer van producten op kamertemperatuur wordt vermeden.

### 2.3 — MODELLEN

De modellen verschillen qua uitvoering naar gelang de beschikbare functies:

- 3F: koud water/lucht/spray
- 6F: koud water/lucht/spray - warm water/lucht/spray
- G3F: koud water/lucht/spray (lucht en water verwisseld)
- G6F: warm water/lucht/spray (lucht en water verwisseld)
- A: alleen koud water of koude lucht
- L: koud/warm water, lucht en spray + licht



Opmerking: De modellen 3F, G3F, 6F, G6F en L zijn herkenbaar aan de zeefdruk op de achterkant van de spuit.

Op elke versie van de Minilight spuit kunt u verschillende handstukken monteren die qua vorm verschillen.

De vorm van het handstuk kan zijn:

#### RECHT



#### GEBOGEN



Dit verschil stelt de tandarts in staat om het instrument te kiezen dat ergonomisch gezien het geschiktst is voor zijn of haar behoeften. De handstukken zijn gemaakt van roestvrij staal, wat maximale hygiëne en niet-toxiciteit garandeert. De productie vindt volledig in onze werkplaats plaats, met een geteste werkcyclus die voortdurend wordt verbeterd door het gebruik van steeds meer geavanceerde machines, met inachtneming van de richtlijnen inzake kwaliteitszorgsysteem. De producten zijn UNI EN ISO 13485 gecertificeerd.

### 2.4 — CONTROLES

Elke spuit en zijn onderdelen zijn 100% getest en onderworpen aan een volledige, naar behoren gedocumenteerde functionele en veiligheidscontrole, om ervoor te zorgen dat de technische en functionele kenmerken van het project volledig worden nageleefd.

### 2.5 — CE-MARKERING

Elk product is CE-gemarkeerd in het handstuk en aan de binnenkant (partijnummer, autoclaafsymbool, Luzzani Dental logo, productnaam, CE met nummer van de instelling). Het bij het product gevoegde instructieblad bevat ook de gegevens van ons bedrijf, de belangrijkste kenmerken van het product en de instructies voor een correct gebruik en onderhoud.

## 3 — IDENTIFICATIEGEGEVENS EN GARANTIE

### 3.1 — PRODUCTIEPARTIJ

Elk product wordt gekenmerkt door een aan de binnenkant vermeld partijnummer, gezeefdrukt op het centrale gedeelte van de spuit. Dit nummer identificeert op unieke wijze de productiepartij en zorgt ervoor dat de traceerbaarheid van het product en van elk van zijn onderdelen met de bijbehorende testbladen altijd gewaarborgd is.

### 3.2 — GARANTIE

Het product wordt door ons bedrijf gegarandeerd voor een periode van 12 maanden vanaf de datum van het leveringsdocument. De garantie dekt eventuele gebreken in de constructie van het apparaat (materialen) en is

beperkt tot de vervanging van defecte onderdelen die in onze werkplaats moet worden uitgevoerd. Het product moet door de klant naar onze vestiging worden gestuurd. Opdat de garantie geldig is, moet het product in intacte, niet gemanipuleerde en complete toestand geretourneerd worden. De spuit is niet onderhevig aan een functionele vervaldatum, de verwachte levensduur is 5 jaar.

## 4 — VERPAKKING

Het product wordt goed verpakt verzonden om problemen tijdens het transport te voorkomen. De verpakking bestaat uit een plastic zak met daarin de Minilight spuit. Een beschermhuls voor het handstuk en een beschermbuisje voor de tip garanderen de bescherming van de spuit tijdens het transport. Er worden meerdere zakken in een doos verpakt. De Minilight spuit is klaar om op de tandartsstoel te worden aangesloten zodra alle verpakkingsonderdelen verwijderd zijn. Voor een correct gebruik van de spuit moet ook het beschermbuisje van de tip worden verwijderd.

### BELANGRIJKE OPMERKING:

Elke spuit gaat vergezeld van een gebruikershandleiding die in de zak is gevoegd en die een "Formulier voor storingsmeldingen" bevat. Aangezien dit een wettelijke bepaling is, is het essentieel dat dit boekje de gebruiker bereikt. Het is daarom de verantwoordelijkheid van de installateur van de spuit om deze formulieren aan de tandarts te overhandigen. Verordening MDR (EU) 2017/745 vereist de traceerbaarheid van het product: daarom wordt onze klanten verzocht om ons in staat te stellen om de eindklant aan wie het product is verkocht, te identificeren.

## 5 — TECHNISCHE KENMERKEN

FUNCTIES		6F	3F	L
Voedingsspanning	V~	24	***	24
Ledspanning	Vdc	***	***	3,5
Max. stroomverbruik	A	4,3	***	4,3
Elektrisch Vermogen	W	103	***	103
Watertoevoerdruk	Kpa	250	250	250
Luchttoevoerdruk	Kpa	450	450	450
Watertoevoer	Cc/min	110	110	110
Luchttoevoer	NI/min	10	10	10
International protection		IP40	IP40	IP40

## 5.1 — BEDRIJFSOMSTANDIGHEDEN

Omgevingstemperatuur	10°C / +45°C
Relatieve luchtvochtigheid	30% / 85%
Atmosferische druk	80 Kpa - 106 Kpa

## 5.2 — TRANSPORT- EN OPSLAGOMSTANDIGHEDEN

Temperatuur	-20°C / +60°C
Relatieve vochtigheid	30% / 85%
Atmosferische druk	50 Kpa - 106 Kpa

## 6 — INSTALLATIE EN AANSLUITINGEN

### 6.1 — AANSLUITING ELEKTRISCH SYSTEEM

De aansluiting bestaat uit het aansluiten van de twee elektrische klemmen op de transformator, die een 24 V~ uitgang heeft (zie elektrisch schema 13.1). Alleen in de L-versie: spanning voor ledlicht 3,3 Vdc: zwarte draad (+), witte draad (-).

### OPMERKING

- De voeding en de gebruikte transformator moeten een zeer lage veiligheidsspanning (type SELV) voor medisch gebruik hebben, in overeenstemming met de verplichte voorschriften.
- Eventuele aansluiting op klemmen met een uitgangsspanning groter dan 24 V~ kan onherstelbare schade aan het apparaat veroorzaken.

### 6.2 — AANSLUITING HYDRAULISCH SYSTEEM

De groene slang van de spuit moet worden aangesloten op het watersysteem.

### OPMERKING

- De bedrijfsdruk is 250 Kpa. Een eventuele lichte verhoging van de druk leidt alleen maar tot een krachtigere straal, maar hoeft geen problemen of gevaren te veroorzaken.
- Het gebruikte water moet drinkwater zijn dat gefilterd (<25 µm) en bacterievrij enz. is.
- Voor een goede werking van de spuit mag de waterdruk niet lager zijn dan aangegeven.

### 6.3 — AANSLUITING PNEUMATISCH SYSTEEM

De blauwe slang van de spuit moet worden aangesloten op het luchtsysteem.

## ⚠️ OPMERKING

- De aanbevolen bedrijfsdruk is circa 450 Kpa.
- Bij gebruik van de Minilight spuit moeten ook de nationale voorschriften inzake water- en luchtkwaliteit in acht worden genomen.
- De lucht moet van medische kwaliteit, droog en vrij van olie en bacteriën zijn - aanbevolen luchtfilter 5 µm.

### 6.4 — AANSLUITING VAN HET VEILIGHEIDSSNOER

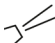
Het veiligheidssnoer moet aan de behandelstoel worden vastgezet. Dit snoer heeft de taak om eventuele spanningen op te vangen en te voorkomen dat abnormale trekkracht op de elektrische aansluitdraden of op de lucht- en/of waterslangen inwerkt. Storingen als gevolg van het niet vastzetten van het veiligheidssnoer zijn niet te wijten aan de fabrikant.

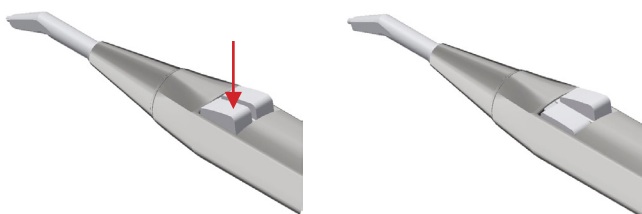
### 6.5 — OPMERKINGEN VOOR EEN GOEDE AANSLUITING

- Voordat functionele tests worden uitgevoerd, is het van belang om zowel de elektrische als de hydropneumatische onderdelen correct aan te sluiten.
- Het gebruik van de spuit zonder aansluiting op het waternet en het pneumatische net kan de spuit beschadigen.
- Het is noodzakelijk om aandacht te besteden aan de aansluiting van de slangen, aangezien de mogelijke omwisseling ervan de spuit kan beschadigen.


## 7 — NORMAAL GEBRUIK

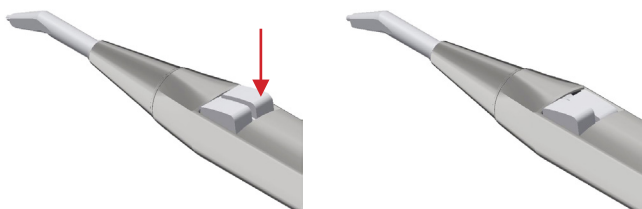
### 7.1 — TOEVOER VAN KOUD WATER

Om koud water in het operatieveld te blazen, drukt u gewoon op de knop op het handstuk met het symbool: 



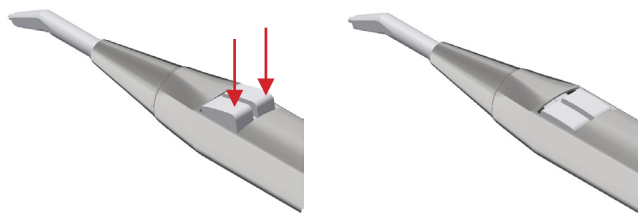
### 7.2 — TOEVOER VAN KOUDE LUCHT

Om koude lucht in het operatieveld te blazen, drukt u gewoon op de knop op het handstuk met het symbool: 



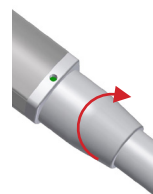
### 7.3 — GECOMBINEERDE TOEVOER VAN KOUD WATER EN KOUDE LUCHT (SPRAY)

Om zowel koud water als koude lucht toe te voeren (spray), volstaat het om tegelijkertijd op de twee knoppen op het handstuk te drukken:

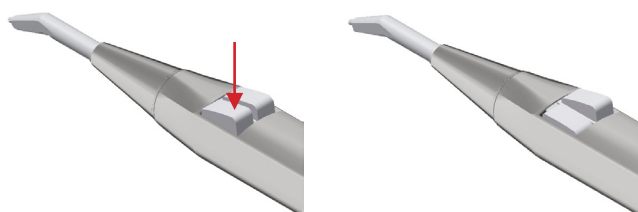


### 7.4 — TOEVOER VAN WARM WATER (aanwezig in versie 6F en L)

Om heet water in het operatieveld in te voeren, draait u gewoon de schakelaar aan de onderkant van het handstuk naar rechts (de groene LED brandt):

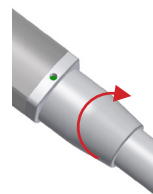


en druk op de waterknop op het handstuk:

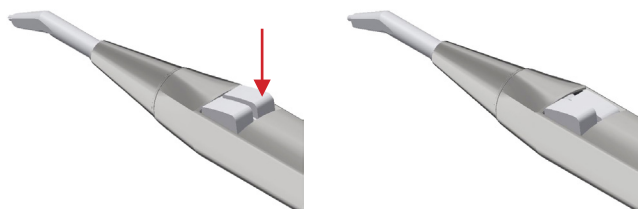


### 7.5 — TOEVOER VAN WARME LUCHT (aanwezig in versie 6F en L)

Om warme lucht in het operatieveld in te voeren, draait u de schakelaar aan de onderkant van het handstuk naar rechts (de groene LED brandt):

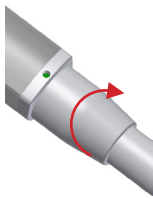


en druk op de luchtknop op het handstuk:

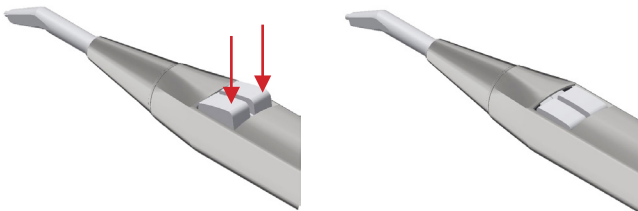


## 7.6 — GECOMBINEERDE TOEVOER VAN WARM WATER EN WARME LUCHT (SPRAY) (aanwezig in versie 6F en L):

Om warm water en warme lucht samen (spray) toe te voeren, draait u de schakelaar aan de onderkant van het handstuk naar rechts (de groene LED brandt):



en drukt u tegelijkertijd op beide knoppen op het handstuk:



## 7.7 — LICHTFUNCTIE (aanwezig bij de L-versie)

Deze functie is aanwezig in de Minilight L-versie. Bij deze versie is het handstuk uitgerust met een optische vezel die het licht geleidt dat door een led op het spuitlichaam wordt gegenereerd. Wij adviseren het gebruik van een schakelaar voor het in- en uitschakelen van de led. Voor de aansluitingen kunt u het elektrisch schema 14.2 raadplegen.



### OPMERKING

- Bij de G-modellen is de positie van de knoppen omgekeerd: de waterknop zit rechts en de luchtknop zit links
- Het omzetten van de schakelaar is alleen voor de voorselectie van de warme functies bedoeld. De eigenlijke verwarming van water en/of lucht vindt alleen plaats op het moment van hun daadwerkelijk gebruik.
- Voer altijd reinigingsprocedures (of spoelprocedures van de leidingen) in de koude stand uit.

### WAARSCHUWING

Gebruik de tip niet op de verkeerde wijze. Verwijder de tip na elke patiënt en steriliseer deze.

### BELANGRIJK

Lucht en water moeten vrij uit de tip kunnen ontsnappen. Plaats de tip niet op de tand of een voorwerp. Druk de tip niet tegen de afdrukmaterialen, omdat deze de tip kunnen verstopen.

## 7.8 — EERSTE INBEDRIJFSTELLING EN GEBRUIK NA INTERVALLEN VAN LANGDURIGE INACTIVITEIT



- Steriliseer het handstuk en de accessoires vóór gebruik.
- Reinig, behandel en steriliseer het handstuk na langdurige perioden van inactiviteit.



### VÓÓR ELKE PATIËNT

1. Zorg ervoor dat het handstuk gesteriliseerd is.
2. Controleer of het handstuk goed is bevestigd.
3. Zorg ervoor dat de punthouder stevig vastgeschroefd zit.
4. Stel de vloeistoftoevoer vanaf de behandelunit af (volgens tabel onder punt 5).
5. Controleer bij het indrukken van de luchttoets of er een duidelijk hoorbare luchtstraal is.
6. Controleer het waterdebiet.
7. Gebruik alleen gefilterd water en lucht zonder olie en micro-organismen.
8. Controleer de tip op verstoppingen of afzettingen en reinig hem indien nodig.

### OPMERKING

- Spoel de spuit aan het begin van elke werkdag (minimaal 2 minuten) en vóór elke patiënt (minimaal 20-30 sec.) terwijl deze leeg is.
- Installeer onmiddellijk vóór de spuit filters die de micro-organismen uit het hydropneumatische circuit kunnen vasthouden.

## 8 — REINIGING EN STERILISATIE

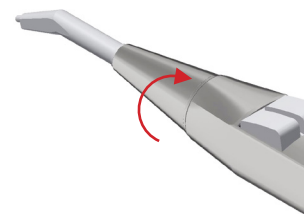


Na elke ingreep bij een patiënt MOETEN het handstuk en de tip van de spuit worden gereinigd en gesteriliseerd om maximale veiligheid te garanderen.

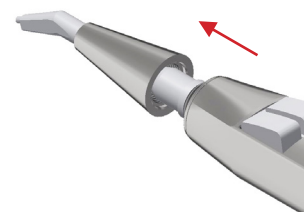
Sterilisatiesymbool op het handstuk: 

Hiervoor moeten de volgende stappen worden uitgevoerd. Maak de tip los door de borgconus los te draaien

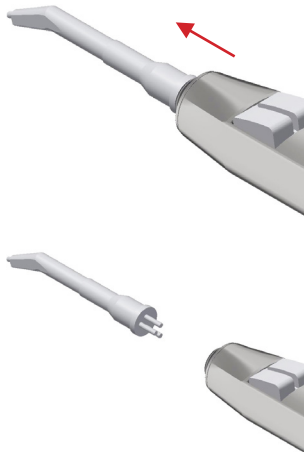
1. schroef de borgconus los



2. verwijder de borgconus

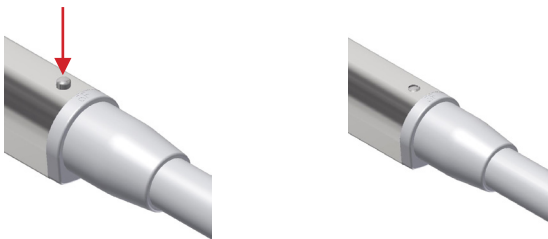


### 3. trek de tip eruit

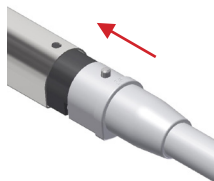


of het gehele handstuk door de knop aan de onderkant van het handstuk in te drukken en naar boven te trekken.

### 1. druk op de pal om het handstuk los te maken



### 2. trek het handstuk weg



reinig ze met een vochtige doek en verwijder eventuele vlekken. Plaats ze in een stoomautoclaaf bij 134°C gedurende MINIMAAL 3 minuten (conform CEI EN 13060).

## A — WAARSCHUWINGEN



De sterilisatie moet ook worden uitgevoerd wanneer de spuit voor het eerst wordt gebruikt.

- Een onjuiste sterilisatie is gevaarlijk voor de patiënt en de zorgverleners.
- Spuit geen desinfectiemiddelen.
- Dompel niet onder in desinfecterende vloeistoffen.
- Voer geen chemische sterilisatie met koude of warme lucht uit.
- Het behandelend personeel moet gekwalificeerd en opgeleid zijn.
- Gebruik het desinfectiemiddel volgens de specificaties van de fabrikant op het etiket.
- Gebruik geen chloorhoudende vloeistoffen.

- Bij het steriliseren van meerdere stukken tegelijk in dezelfde autoclaaf moet erop worden gelet dat de maximaal toelaatbare belasting niet wordt overschreden.
- Reiniging en desinfectie kunnen handmatig of automatisch worden uitgevoerd. Automatische reiniging en desinfectie hebben de voorkeur indien beschikbaar.

## B — VOORBEREIDING

Verwijder vuil met een papieren wegwerpdoekje van het oppervlak. Reinig de binnenkant van de leidingen door ongeveer 30 seconden lang lucht en water uit de spuit te laten lopen. Verwijder het roestvrijstalen handstuk door op de knop aan het uiteinde van het handstuk te drukken. Schroef de borgconus los en verwijder de tip.

## C — HANDMATIGE REINIGING

Gebruik een papieren wegwerpdoekje en verwijder met behulp van kraanwater eventueel vuil of onzuiverheden die aanwezig kunnen zijn.

## D — HANDMATIGE DESINFECTIE

Desinfecteer alleen met een papieren wegwerpdoekje en toegestane desinfectiemiddelen (volgens de instructies op het etiket en het gegevensblad van het product). Aanbevolen desinfectiemiddelen:

- Incidin liquid
- FD 322 Durr
- Mikrozyd AF liquid

## E — AUTOMATISCHE REINIGING EN DESINFECTIE

We adviseren thermische desinfectie bij temperaturen tot 95 °C volgens ISO 15883-1, bijvoorbeeld met een Miele G 7781 / G 7881 thermische desinfecteur en een alkalisch reinigingsmiddel met een pH-waarde van maximaal 10.

De programma-instellingen en de te gebruiken reinigings- en desinfectiemiddelen staan vermeld in de gebruiksaanwijzing van de thermische desinfecteur.

## F — HANDMATIG DROGEN

Droog met wegwerppapier. Droog met droge, schone en niet-verontreinigde perslucht, zowel inwendig als uitwendig, tot ze volledig droog zijn. Drogen met hete lucht is niet toegestaan.

## G — AUTOMATISCH DROGEN

Het automatische droogproces is normaal gesproken onderdeel van het reinigingsprogramma van de reinigings- en desinfectiemachine. Volg de gebruiksaanwijzing van de thermodesinfecteur.

## H — ONDERHOUD EN CONTROLE

Er is geen speciaal onderhoud nodig. Er geldt geen objectieve termijn voor de levensduur van het handstuk: controleer visueel op beschadigingen en tekenen van slijtage en vervang zo nodig het onderdeel.

## I — VERPAKKING

Gebruik geschikte, heatsealbare papier/folie sterilisatiezakken van het juiste formaat.



Handstuk en tip zijn steriliseerbaar. Moet in een stoomautoclaaf van klasse B volgens EN 13060 ISO 17665-1 worden gesteriliseerd. Sterilisatie met gefractioneerd vacuüm (3 fasen) 134°C bij 2,13 bar druk, 4 minuten wachttijd. Overschrijd nooit de 135°C. De autoclaaf moet gevalideerd zijn.


## M — BEWARING

Er zijn geen andere bijzondere eisen dan bewaring in een verzegelde en gesteriliseerde zak. Bewaar in een geschikte omgeving en niet blootgesteld aan rechtstreeks zonlicht in een droge omgeving en zo mogelijk met een lage microbiële belasting.


## 9 — ONDERHOUD

Er is geen specifiek onderhoud van het apparaat voorzien of nodig, behalve de normale reiniging en sterilisatie zoals beschreven onder het vorige punt.

## 10 — VERWIJDERING EN SLOOP

 Het product bevat geen gevaarlijke, giftige of schadelijke componenten. Gescheiden afvalinzameling voor elektrische apparatuur is vereist. Neem de geldende voorschriften in de afzonderlijke landen in acht.

## 11 — INFORMATIE VOOR DE TANDARTS

 De fabrikant van behandelunits is verplicht om de bij de spuit van Luzzani Dental meegeleverde gebruiksaanwijzing aan de eindgebruiker te overhandigen.

## 12 — FORMULIER VOOR STORINGSMELDINGEN

Om te voldoen aan de eisen van Verordening MDR (EU) 2017/745 en de daaropvolgende wijzigingen en aanvullingen, heeft de fabrikant een aftersales toezichtprocedure ingesteld voor eventuele problemen die uit het gebruik van onze producten voortvloeien. Deze verbintenis omvat de verplichting voor de gebruiker en de fabrikant om de bevoegde autoriteiten op de hoogte te brengen van elk ongeval waarbij de patiënt of gebruiker betrokken is, veroorzaakt door een storing of aantasting van de kenmerken en/of prestaties, alsook van elke tekortkoming in de gebruiksaanwijzing. Wij verzoeken u vriendelijk om ons op de hoogte te stellen van eventuele storingen door ons de bijgevoegde coupon op de laatste pagina van de handleiding te sturen.

## 13 — SYMBOLEN

SYMBOLEN:



Niet ondersteboven houden



Breekbaar



Drooghouden



Hulpmiddel van type b



Wisselstroom



Algemene waarschuwingen



Gescheiden inzameling van elektrische en elektronische apparatuur



Fabrikant



Dubbele isolatie



Partijnummer



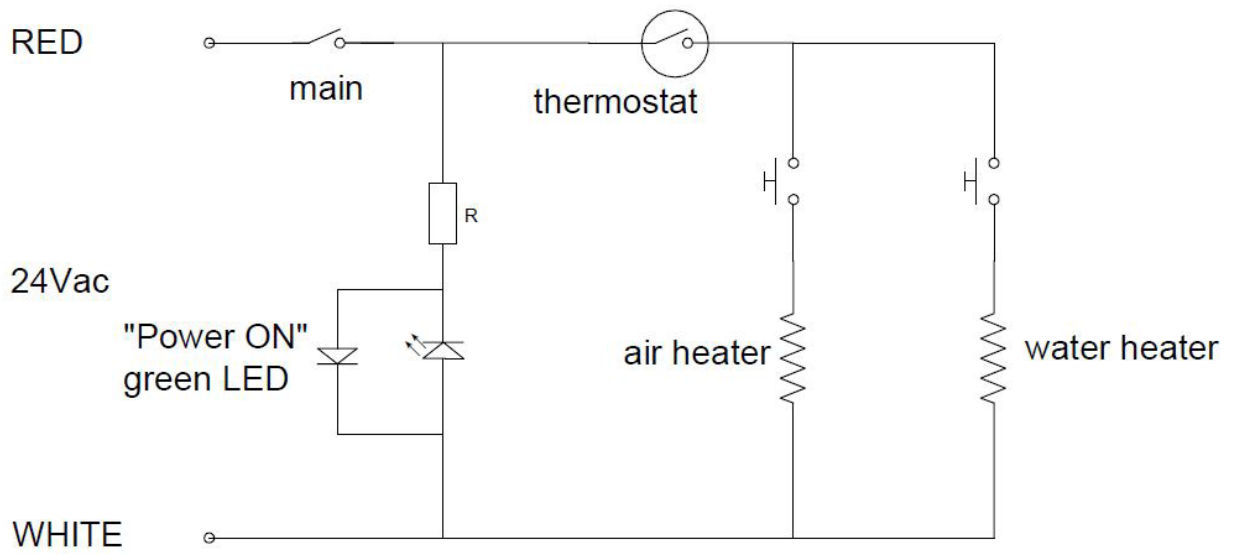
Steriliseren



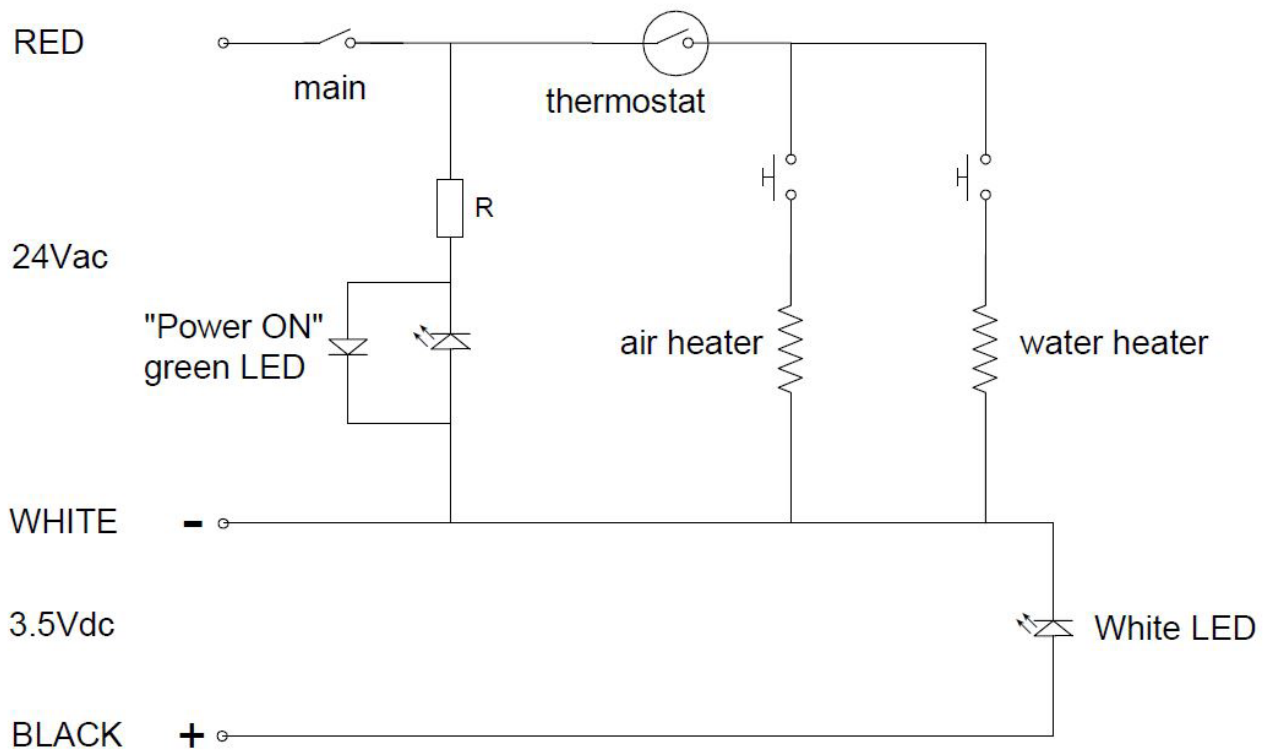
Gebruiksaanwijzing raadplegen

14 — ELEKTRISCH SCHEMA




14.1 – 6F/G6F-VERSIE



14.2 – 6F-VERSIE



# INSTRUCTIES VOOR HET REINIGEN EN STERILISEREN VAN SPUITEN IN OVEREENSTEMMING MET UNI EN ISO 17664

<p>Waarschuwingen</p> 	<ul style="list-style-type: none"> <li>• De spuit moet gesteriliseerd worden voor het eerste gebruik.</li> <li>• Onjuiste sterilisatie is gevaarlijk voor de patiënt en voor de gebruikers.</li> <li>• Voer geen ontsmetting door sproeien uit.</li> <li>• Niet onderdempelen in desinfecterende vloeistoffen.</li> <li>• Voer geen chemische sterilisatie uit met koude of hete lucht.</li> <li>• Het personeel dat de taak uitvoert, moet gespecialiseerd en getraind zijn.</li> <li>• Gebruik een ontsmettingsmiddel volgens de specificaties van de fabrikant op het etiket.</li> <li>• Gebruik geen vloeistoffen op chloorbasis.</li> <li>• Als u meer dan één item tegelijk steriliseert in dezelfde autoclaaf, controleer dan of de lading het maximaal toegestane niveau niet overschrijdt.</li> <li>• Reiniging en desinfectie kunnen handmatig of automatisch worden uitgevoerd. Automatische reiniging en desinfectie hebben de voorkeur indien beschikbaar.</li> </ul>
<p>Vorbereiding</p>	<p>Verwijder oppervlakkig vuil met een papieren wegwerphanddoekje. Reinig de binnenkant van de leidingen door ongeveer 30 seconden lucht en water door de spuit te laten stromen. Schroef het roestvrijstalen handstuk los door op de knop op het aansluitgedeelte te drukken. Schroef de rand los en verwijder de punt.</p>
<p>Handmatig reinigen</p>	<p>Gebruik een papieren wegwerphanddoekje en drinkbaar water om eventuele onzuiverheden of vuil te verwijderen</p>
<p>Handmatige desinfectie</p>	<p>Desinfecteer alleen met een wegwerpdoekje en het toegestane desinfectiemiddel (volg de instructies op het etiket en het technische informatieblad van het product). Aanbevolen ontsmettingsmiddelen:</p> <ul style="list-style-type: none"> <li>• Incidin liquid</li> <li>• FD 322 Durr</li> <li>• Mikrozid AF Liquid</li> </ul>
<p>Automatische reinigen en desinfectie</p> 	<p>We adviseren thermische desinfectie bij temperaturen tot 95 °C volgens ISO 15883-1, bijvoorbeeld met een Miele G 7781 / G 7881 thermische desinfecteur en een alkalisch reinigingsmiddel met een pH-waarde van maximaal 10. De programma-instellingen en de te gebruiken reinigings- en desinfectiemiddelen staan vermeld in de gebruiksaanwijzing van de thermische desinfecteur.</p>
<p>Handmatig drogen</p>	<p>Drogen met wegwerphanddoeken. Droog met schone, droge, niet-verontreinigde perslucht, van binnen en van buiten, tot het volledig droog is. Gebruik geen hete lucht.</p>
<p>Automatisch drogen</p>	<p>Het automatische droogproces is normaal gesproken onderdeel van het reinigingsprogramma van de reinigings- en desinfectiemachine. Volg de gebruiksaanwijzing van de thermodesinfecteur.</p>
<p>Onderhoud en controle</p>	<p>Er is geen speciaal onderhoud nodig. Er is geen maximum aantal herverwerkingscycli dat de bruikbare levensduur van het handvat en de punt beperkt. Het reinigings- en sterilisatieproces is getest tot 1250 cycli. Voordat u het product opnieuw gebruikt, is het belangrijk om visueel te controleren op schade en tekenen van slijtage. Controleer vervolgens de juiste luchttoevoer en meet de waterstroom. Houd de waterknop een minuut lang ingedrukt en vang de vloeistof op in een maatbeker. Er moet minimaal 110cc uitstromen bij een druk van 250Kpa. Indien dit niet het geval is, vervangt u het apparaat.</p>
<p>Verpakking</p>	<p>Gebruik hitte-sealbare film-papier sterilisatiezakjes van de juiste grootte.</p>
<p>Sterilisatie</p> 	<p>Het handstuk en de punt kunnen worden gesteriliseerd. Steriliseer in een stoomautoclaaf klasse B conform EN 13060 ISO 176651. 3-fasige sterilisatie met gefractioneerde vacuümpomp bij 134 °C bij een druk van 2,13 bar, 4 minuten vertraging. Overschrijd nooit 135 °C. Autoclaven moeten worden gevalideerd.</p>
<p>Opslag</p>	<p>Geen specifieke vereisten behalve opslag in de verzegelde, gesteriliseerde zakken. Bewaar op een geschikte plaats die droog is, niet in direct zonlicht en mogelijk met een lage biobelasting.</p>

# STORINGSMELDINGSKAART

PRODUCT \_\_\_\_\_

TYPE \_\_\_\_\_ PARTIJ \_\_\_\_\_

RAPPORTEUR \_\_\_\_\_

BEDRIJF \_\_\_\_\_

\_\_\_\_\_  
\_\_\_\_\_

## TYPE MELDING

STORING

SUGGESTIE

\_\_\_\_\_

## BESCHRIJVING

\_\_\_\_\_  
\_\_\_\_\_  
\_\_\_\_\_  
\_\_\_\_\_  
\_\_\_\_\_

## OPMERKINGEN

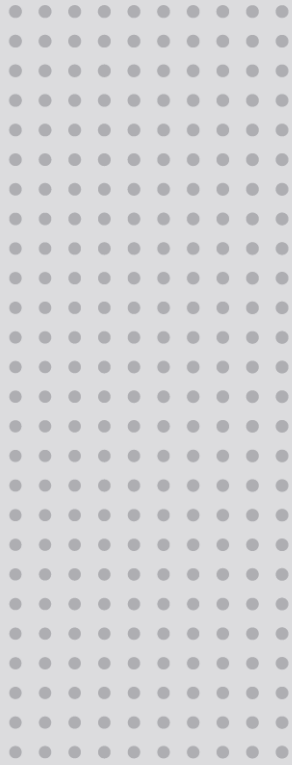
\_\_\_\_\_  
\_\_\_\_\_  
\_\_\_\_\_  
\_\_\_\_\_  
\_\_\_\_\_

DATUM \_\_\_\_\_

HANDTEKENING \_\_\_\_\_

## VERZENDEN NAAR:

LUZZANI DENTAL SRL  
Via Torino 3 - Senago (MI) - ITALY  
E-mail: info@luzzani.it



EVA

---



EXPERIENCE AND INNOVATION  
SINCE 1948

## INDEX

1	SYMBOLS USED .....	3
1.1	SYMBOLS USED IN THIS MANUAL .....	3
1.2	SYMBOLS USED IN LABELLING AND ON PACKAGING .....	3
2	INTENDED USE.....	4
2.1	INTENDED USER .....	4
2.1.1	Professional qualification:.....	4
2.1.2	Minimum competences .....	4
2.1.3	Experience .....	4
2.1.4	Possible user handicaps .....	4
3	PRODUCT DESCRIPTION .....	4
3.1	DESCRIPTION OF THE USER INTERFACE .....	5
3.1.1	Standard lamp.....	5
3.1.2	Lamp with Camera.....	5
4	INSTRUCTIONS FOR USE.....	6
4.1	SWITCHING ON/OFF .....	6
4.2	ADJUSTING LIGHT INTENSITY .....	6
4.3	CHANGING THE COLOUR TEMPERATURE ON THE TUNABLE WHITE VERSION.....	7
4.4	COMPOSAVE SETTING ON TUNABLE WHITE VERSION.....	7
4.5	MINIMUM INTENSITY SETTING ON SUNLIGHT VERSION .....	7
4.6	AUTO-ON SETTING.....	8
4.7	SWITCHING THEIA ON/OFF .....	8
4.8	REMOTE CONTROL.....	8
4.9	SYNCHRONOUS MODE WITH LIGHTHOUSE LAMPS.....	8
4.10	IMAGE FOCUS ADJUSTMENT .....	8
5	PREVENTIVE MAINTENANCE AND ROUTINE CHECKS .....	9
6	CLEANING AND DISINFECTION.....	10
6.1	CLEANING THE REFLECTORS.....	10
6.2	HEAD CLEANING AND DISINFECTION.....	10
6.3	CLEANING AND DISINFECTION OF ARMS .....	10
7	STERILISATION OF HANDLES.....	10
7.1	REMOVAL OF HANDLES.....	10
7.2	DECONTAMINATION AND DISINFECTION .....	10
7.3	STERILISATION.....	10
8	TROUBLESHOOTING.....	11
8.1	LIST OF ERRORS.....	11
9	TECHNICAL SPECIFICATIONS .....	12
9.1	STORAGE AND TRANSPORT: ENVIRONMENTAL CONDITIONS .....	13
9.2	USE: ENVIRONMENTAL CONDITIONS.....	13

Dear Customer,

FARO wishes you success with the new high quality EVA Dental Lamp.

To work safely and to take full advantage of the product's performance, please read this manual carefully before using the device. In particular, please follow all warnings and notes described in the Safety Recommendations included in the package.

#### Warranty Conditions:

FARO offers the end customer a 24-month warranty from the date of installation up to a maximum of 30 months from the date of manufacture.

Warranty repairs must be carried out by FARO or its approved service network.

The guarantee is considered valid only when:

- the user has sent the duly completed Certificate of Warranty to the following e-mail address: service@faro.it
- the user registered the guarantee via the Faro website or the Faro Tech APP;

The guarantee covers manufacturing and engineering defects; in the event of a valid claim, the guarantee only covers the free replacement of parts. Manual work is not included in the guarantee.





The guarantee shall not be considered valid, at FARO's sole discretion, if the defect is due to tampering, damage, unauthorised modifications to the product, improper use, incorrect maintenance and normal wear and tear.

This product has a service life of: 10 years.

Any serious accident occurring in connection with the device must be reported to the manufacturer and to the competent authority of the Member State in which the user and/or patient is established.

## 1 SYMBOLS USED

### 1.1 SYMBOLS USED IN THIS MANUAL

	<b>WARNING</b>
Sections marked with this symbol contain instructions that must be followed carefully to avoid damaging the device, causing harm to the operator or patient.	
	<b>ATTENTION</b>
This icon warns that care must be taken to avoid situations that could damage the device.	
	<b>PROHIBITION</b>
This icon highlights what not to do to avoid damaging the device and causing harm to user and patient.	
	<b>NOTES</b>
This icon provides information that allows you to use the device more efficiently.	

### 1.2 SYMBOLS USED IN LABELLING AND ON PACKAGING

The main nameplate is affixed:

- for the lamp or complete arms: on the rear arm
- for the lamp head: under the heat sink cover








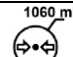


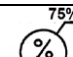

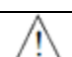
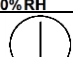








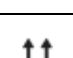



Serial Number Description

- For dental lamp YYLDNNNN (YY: last two digits of year of manufacture, NNNNN: progressive year counter)

- For the dental lamp head YTTENNNN (YY: last two digits of the year of manufacture, NNNN: progressive year counter)

for example: 2ILD000001 represents the serial number of the first device manufactured in 2021.

The following harmonised symbols are also present:

Symbol	Description	Symbol	Description	Symbol	Description
	European Conformity Mark		Can be steam sterilised at 134°C		Fragile
	Medical Device according to Reg (EU) 2017/745 of 5 April 2017.		Use the device at a temperature between 10°C and 40°C		Protect packaging from rain and high humidity
	Read the instructions for use. Supplied electronically.		Use the device at a pressure between 80 kPa and 106 kPa		Do not roll
	Manufacturer symbol according to Regulation (EU) 2017/745		Use the device at a relative humidity between 30 RH and 75RH		Do not use hooks
	Instructions for use include safety warnings		Symbol for switching the light on/off		Maximum stackable weight
	WEEE equipment according to Directive 2012/19/EC.		Light on/off symbol on the rear arm (Theia Tech)		Storage and transport temperatures
	Double insulation. Class 2 device against electrical hazards		Symbol for adjusting light intensity		Relative humidity during storage and transport
	Serial number		High		Storage and transport atmospheric pressure
	Swiss Mandate for the MedDo Medical Devices Regulation				Recyclable cardboard

## 2 INTENDED USE

The device is used in the dental office and is intended to illuminate the oral cavity and oral structures of dental patients. In normal use, the device is positioned at a distance of 700 mm from the operating area, the distance for which the lighting features were designed. Patients can be of all ages with typical dental pathologies.

### 2.1 INTENDED USER

The intended users are dentists, dental practitioners (all specialisations) or dental assistants

#### 2.1.1 Professional qualification:

Medical degree with specialisation in dentistry  
Degree in Dentistry  
Degree in dental hygiene

#### 2.1.2 Minimum skills

Those envisaged for the professional qualification  
Language comprehension: Those acquired for the professional qualification

#### 2.1.3 Experience

Those outlined for carrying out the profession

#### 2.1.4 Possible user disabilities

At least one upper limb is required for use;  
Visual faculty compatible with the profession;  
The user with these characteristics requires no special training

## 3 PRODUCT DESCRIPTION

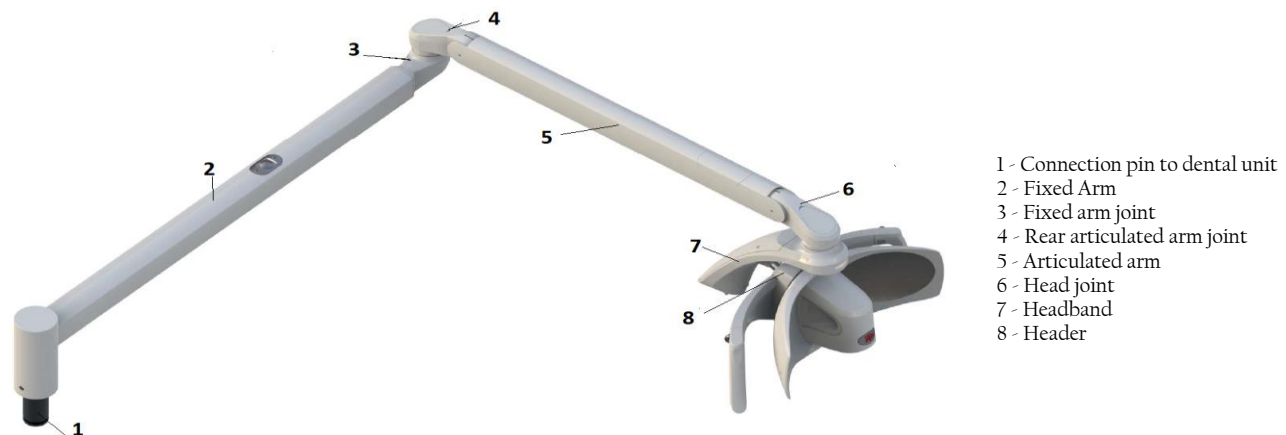


Image 1 - Dental lamp - dental unit mounting



Image 2 - Dental lamp - Ceiling mounting

The device is available in two main product variants:

- EVA with 5000 K light source with 'Sunlight' spectrum
- EVA with variable white colour temperature light source (4000 K, 5000 K, 5700 K, Composave setting (2700 K)) selectable by the operator (Tunable White).

These main variants can be supplied with:

- different Assembly;
- Different arm length combinations
- Canbus technology
- Remote cable to bring the control to the dental unit
- Automatic switch-on setting;
- Theia technology (secondary light source under the fixed arm);
- Integrated 4K camera;
- stud diameter

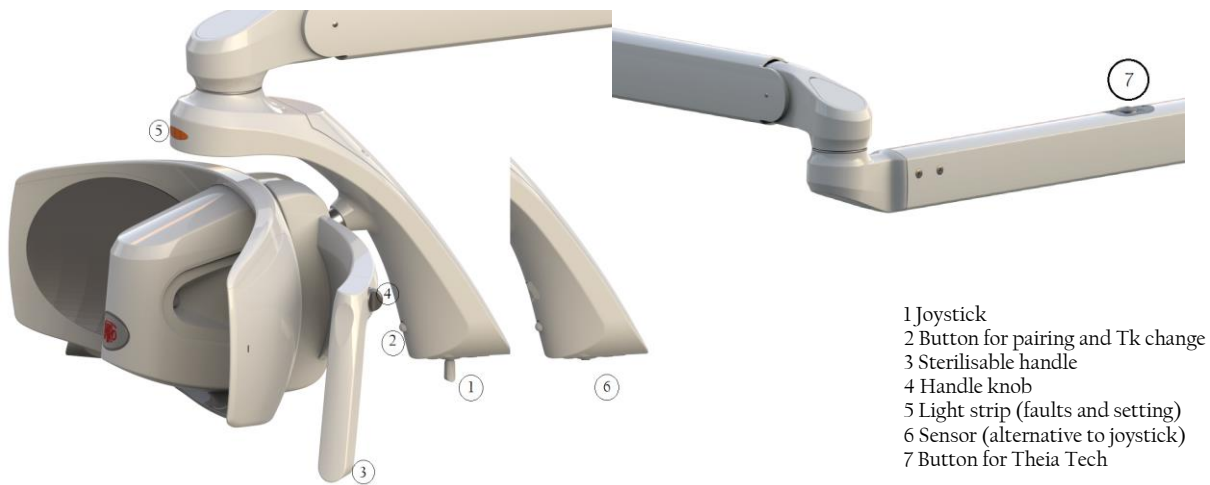
All variants can be ordered with dedicated product codes as shown in the table below:

Assembly		Articulated Arm		Fixed Arm		Light source / Integrated camera		Command / Rediofrequency (RF)		Wiring		Custom <sup>(1)</sup>	
1-2 DIGIT		3 <sup>o</sup> DIGIT		4TH DIGIT		5THDIGIT		6 <sup>o</sup> DIGIT		7TH DIGIT		8TH-9TH DIGIT	
5	U	0	Header only No Arm	0	Header only No Arm	0	Tunable White	0	Joystick	0	Power supply	00	Std lighthouse
5	C	1	550 mm column ø 45 mm	1	600 mm	1	Sunlight 5000K	2	Sensor	1	Power supply Remote Cable Bus cable	JJ	(4)
5	T	2	855 mm column ø 45 mm	3	820 mm	4	cNus Tunable White <sup>(2) (3)</sup>						
		6	550mm column ø 60 mm	4	820 mm Theia	5	cNus Sunlight 5000K <sup>(2) (3)</sup>						
		7	855mm column ø 60 mm	5	960 mm	6	CE Tunable White 4K Camera						
				6	960 mm Theia	7	CE Sunlight 4K Camera						

U: UNIT MOUNTING C: CEILING MOUNTING T: HEADER ONLY  
 (1) Customised codes only include aesthetic customisations that do not impact on Safety and EMC requirements  
 (2) The cNus mark for North America cannot be combined with the following variant codes:  
 Digit 1-2: 5T  
 Digit 3: 0  
 Digit 5: 6 and 7  
 (3) Ceiling-mounted versions with the cNus mark are considered fixed applications and must be connected to earth protection. These devices are Insulation Class I according to IEC 60601-1.  
 (4) Aesthetic customisation and branding do not affect safety and performance requirements

### 3.1 DESCRIPTION OF THE USER INTERFACE

#### 3.1.1 Standard lamp







#### 3.1.2 Lamp with Camera

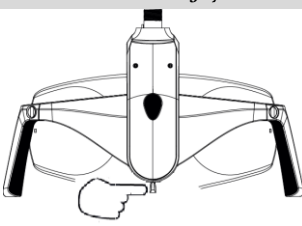
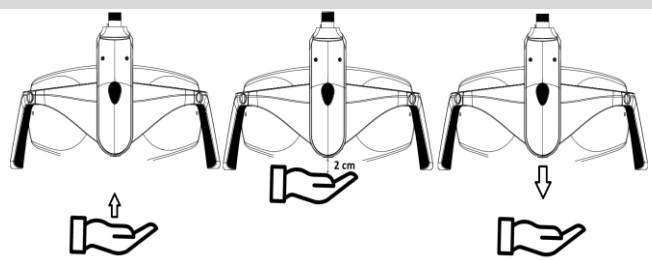


## 4 INSTRUCTIONS FOR USE

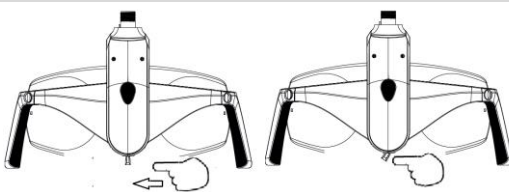
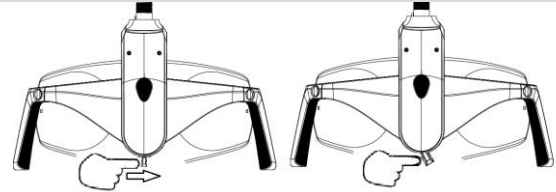
The device must be cleaned before use (see section Cleaning the device).

	<b>WARNING</b> Do not use the device in flammable or explosive environments Simultaneous use of the lamp with electrosurgical devices may cause malfunctions (flickering, lack of control, etc.).
	<b>PROHIBITION</b> The joystick must be handled with care to avoid breakage. Never move the lamp using the socket switch.
	<b>NOTE</b> When switched on, the device does a self-diagnosis, and the light strip starts flashing in different colours: blue, green and red. The following parameters are stored by the lamp and made available each time it is switched on: - last light intensity setting - Setting the light colour temperature (for the Tunable White variant)
	<b>WARNING</b> Do not use the device if parts or enclosures are damaged or if there is play or breaks between: - Header joint / Header bow - Fixed arm joint / Articulated arm joint

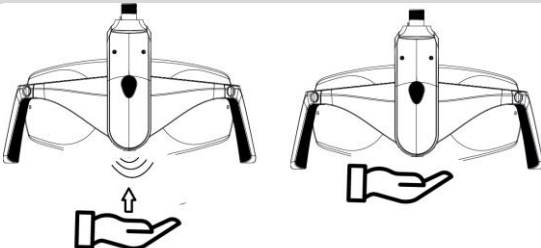
### 4.1 ON/OFF

<p>Joystick</p>  <p>Press right or left and release Acoustic signal: 1 beep</p>	<p>SensorE</p>  <p>Bring your hand towards the sensor up to 2 cm and move it downwards Acoustic signal: 1 beep</p>
--	--

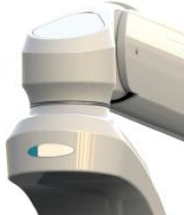
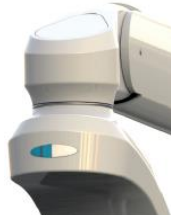


### 4.2 ADJUSTING LIGHT INTENSITY

<p>Joystick Increase light intensity</p>  <p>Push to the left and hold until the desired intensity is reached. Then release Acoustic signal: 1 beep at command Maximum intensity reached: continuous acoustic signal</p>	<p>Joystick Decrease light intensity</p>  <p>Push to the right and hold until the desired intensity is reached, then release. Acoustic signal: 1 beep at command Minimum intensity reached: continuous beep</p>
---	---

**Sensor - Increase and decrease light intensity**

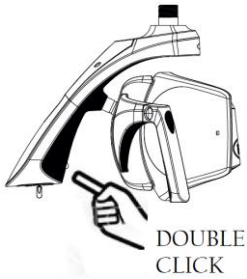
	<p>Bring your hand towards the sensor up to 2 cm and maintain this distance until the desired light intensity is reached Acoustic signal: 1 beep at command Maximum intensity reached: 2 beeps Minimum intensity reached: 1 beep</p>
---	--

 when changing the light intensity, the indicator light changes according to the lighting level, according to the pictures below:

<p>Light intensity: Minimum</p> 	<p>Light intensity: Medium Minimum</p> 	<p>Light intensity: Medium Maximum</p> 	<p>Light intensity: Massimo</p> 
---	--	---	---

### 4.3 CHANGING THE COLOUR TEMPERATURE ON THE TUNABLE WHITE VERSION

Joystick and Sensor



Each time a double-click is performed, the Tk of the light changes.  
Repeat the procedure until the desired colour temperature is displayed on the indicator light.  
2 beeps will inform the user that the Tk is changing.



If the double click is too fast, the lamp may not take the colour temperature change command. In case repeat the operation

Sunlight version	Tunable White version		
TK 5000 K Green indicator light	TK 4000 K Yellow indicator light	TK 5000 K White indicator light	TK 5700 K Blue indicator light

### 4.4 COMPOSIVE SETTING ON TUNABLE WHITE VERSION

The composave setting allows the user to work while avoiding the polymerisation of composite materials.  
Select the composave setting as described below:

Joystick option 1	Joystick option 1	Luminous Indication
Press and release	SINGLE CLICK	
Sensor	Visual information	
SINGLE CLICK		



When the dial command is selected, an intermittent beep is heard.  
The light intensity of the composave is not adjustable.  
The indicator strip changes to orange.



Exit the Composave Setting with a single click.  
This operation is necessary to return to the other settings.

### 4.5 MINIMUM INTENSITY SETTING ON SUNLIGHT VERSION

Joystick	Sensor	Visual information
Press and release	SINGLE CLICK	
Press and release the joystick Forward or Reverse	Press and release the button on the headband	Minimum intensity sector illuminated.



To exit the setting, a single click takes you back to the previous lighting

#### 4.6 AUTO-ON SETTING

When the switch-on mode is set to Auto-on, the lamps switch on automatically (without a specific command from the user) in the presence of power from the dental unit.

The function can be activated via the FARO Tech APP, available on the Play Store and Apple Store.

#### 4.7 SWITCHING THEIA ON/OFF



The light on the fixed arm (secondary light) can be switched on/off and adjusted synchronously with the operating light and its control. The secondary light can be operated manually via the button (7) on the fixed arm.

If the secondary light is switched on after the operating light, it will be automatically synchronised.

If the secondary light is switched on with the operating light switched off, it will automatically be set to maximum intensity.



The light on the fixed arm is adjusted synchronously with the operating light, it cannot be adjusted independently.

Synchronisation can be disabled via the FARO Tech APP, available on the Play Store and Apple Store.

#### 4.8 REMOTE CONTROL

Refer to the dental unit instructions for operating the dental lamp via the dental unit control panel.

#### 4.9 SYNCHRONOUS MODE WITH LIGHTHOUSE LAMPS

When present, the device can be connected by radio frequency (RF) to Faro's Ambient Lamps to create a synchronised lighting system.

The procedure for creating this connection is called 'pairing'.

If more than one ambient lamp is installed in the dental office, please ensure that the others are switched off or have not been switched on for more than 60 seconds.

To activate 'Pairing', proceed as follows:

1. Switch on the ambient lamp. This will start to seek input from the dental lamp for a duration of 60 seconds.
2. Within 60 seconds, press the 'Pairing' button on the dental lamp. The button should be held down between 4 and 6 seconds. Attention: If the button is held down for more than 6 seconds, the procedure will be cancelled.

On the Ambient Lamp, the blue LED on the aluminium housing is activated.



If the blue LED does not light up, another attempt can be made within 60 seconds of the first one. If 60 seconds elapse after the Ambient lamp is switched on, the procedure from step 1 must be repeated.

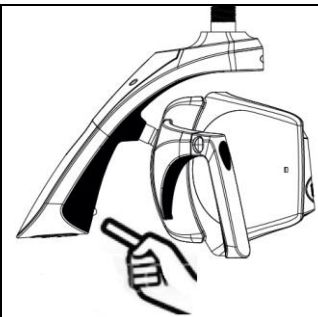
3. After the blue LED lights up, there are 60 seconds to confirm 'Pairing' by pressing the programming button on the room light remote control. At this point, the blue LED on the room light flashes twice and then goes out. If the button on the remote controls is not pressed within 60 seconds, the blue LED goes out and the procedure must be repeated from step 1.

After 'Pairing', synchronisation between the 2 lamps (dental lamp and room lamp) is enabled.

To DEACTIVATE THE SYNCHRONIZATION FUNCTION, proceed as follows:

Press the Synchro button for 2 to 4 seconds, then release it.

Upon release, an audible signal will be heard and the blue LED of the Room Light lamp will turn off to indicate that synchronisation has been deactivated.



When the Room Lamp is synchronised with the Dental Lamp the blue LED on the Room Lamp is lit steadily. If the LED goes out, this indicates that synchronisation is not active.

The remote control is always enabled, so it is possible to change the lighting value in manual mode.

If the Dental Lamp is switched off, the Room Lamp remains switched on.

#### 4.10 IMAGE FOCUS ADJUSTMENT

The image can be focused manually by adjusting the camera focus via the ring nut.

Zoom in: turn the bezel anti-clockwise (blue arrow in the picture)

Zoom out: turn the dial clockwise (red arrow in the picture)



##### WARNING

Do not force rotation beyond the limit switch to avoid damage to the rotation system





## 5 PREVENTIVE MAINTENANCE AND ROUTINE CHECKS



Only a trained technician is authorised to perform corrective maintenance and replacement of any part of the device, according to the manufacturer's service manual.


Control	Frequency	Procedure	Responsibility
No play or gap between the joining points (points 1, 2, 3, 4)	12 months		specialist technician
The screws of the connection points must be tight and undamaged: - screw 5 - Screw 6.	12 months		specialist technician
The ferrules under casings 1, 2 must be well secured and the safety screws must be intact. The screws under casing 3 must be tight and undamaged.	12 months		specialist technician
Check joints, arms or plastic parts for oxidation.	12 months	Visual inspection	specialist technician
Check that the main label is legible	12 months	Visual inspection	specialist technician
Absence of damage to the casing and verification of the integrity of plastic and metal parts	12 months	Visual inspection	specialist technician
Electrical safety according to EN 62353	24 months	Use the parameters defined in IEC 60601-1	specialist technician
Light quality controls	24 months	Using a spectroradiometer, check the values for: Maximum luminance: >35000 lux CRI > 85 Radial power on blue light: <100 W/m <sup>2</sup>	specialist technician

## 6 CLEANING AND DISINFECTION

	<p><b>Warning against corrosion due to the risk of falling masses</b></p> <p>For all metal or plastic parts, it is strictly forbidden to use substances that are</p> <ul style="list-style-type: none"> <li>- abrasive,</li> <li>- corrosive,</li> <li>- acids,</li> <li>- substances containing chlorine or chloride ions, phosphorus or phosphorous ions,</li> <li>- Trilene-based detergents, petrol, white spirit, chlorine or similar.</li> </ul> <p>Do not use detergent-disinfectants containing the following substances to clean plastic parts:</p> <ul style="list-style-type: none"> <li>- Ammonium hydroxide</li> <li>- Sodium hydroxide</li> <li>- Hydrogen peroxide</li> <li>- Ammonium chloride</li> <li>- Methylene chloride</li> <li>- Methyl alcohol</li> <li>- Acids and corrosive substances of all kinds.</li> </ul> <p>It is forbidden to spray any chemical substance directly onto the device. The use of wet wipes without rinsing is prohibited.</p>
	<p>Faro has tested and recommends the use of the following disinfectants for plastic and metal parts:</p> <ul style="list-style-type: none"> <li>- Durr FD366 Sensitive</li> <li>- Perflex Advanced Lighthouse</li> <li>- Disinfectants based on water and alcohol with 70% isopropyl alcohol or ethanol are suitable.</li> </ul>

### 6.1 CLEANING THE REFLECTORS

Cleaning should be done with a soft cotton cloth or absorbent cotton with ethyl alcohol.  
Alcohol-water disinfectants are suitable with 70% isopropyl alcohol or ethanol.

	<p><b>Caution - risk of damage to reflectors</b></p> <p>Never spray the cleaner directly onto the dishes. Cleaning of dishes must be carried out wearing gloves to avoid leaving marks on surfaces. Never use cleaning agents containing surfactants or water repellents, which can leave streaks when deposited. Slight streaks do not impair the quality of light. Products other than those suggested could damage the dishes. In case of doubt, please contact FARO customer service.</p>
---	---


### 6.2 HEAD CLEANING AND DISINFECTION

Cleaning should be done with a soft cotton cloth moistened with a disinfectant solution.  
Always wring out the cloth to remove all excess liquid.

### 6.3 CLEANING AND DISINFECTION OF ARMS

Always use a cloth soaked in approved disinfectant to disinfect surfaces and wipe with it.  
Always wring out the cloth to remove all excess liquid.

## 7 STERILISATION OF HANDLES

	<p><b>Danger of cross-contamination warning</b></p> <p>The handles are not supplied sterile, they must therefore be sterilised before use. The handles must be sterilised before each patient.</p>
---	--

### 7.1 REMOVAL OF HANDLES

To remove the handle, unscrew knob 'A' and pull the handle out of the holder.

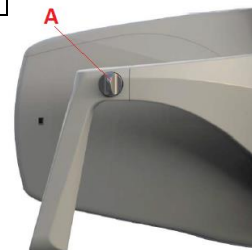
### 7.2 DECONTAMINATION AND DISINFECTION


Before sterilising handles, they must be decontaminated and disinfected.

For disinfection, Faro tested the following products:

Faro Perflex Advance

Durr FD366 Sensitive



	<p><b>WARNING - danger of breaking plastic</b></p> <p>Handles cannot be disinfected by thermosinfection.</p>
---	--

### 7.3 STERILISATION

Handles must be bagged in accordance with EN 868-5.








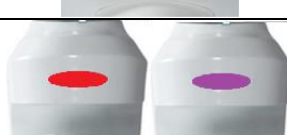
Handles can be sterilised with standard 121°/134° C cycles up to two hundred (200) cycles or until loss of mechanical performance.

The parameters of the sterilisation cycle are as follows:

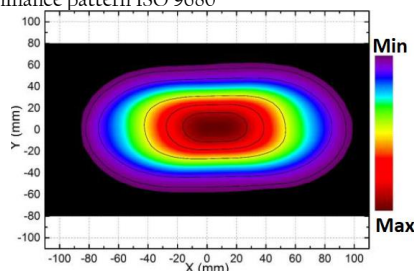
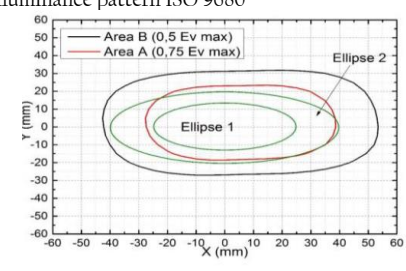
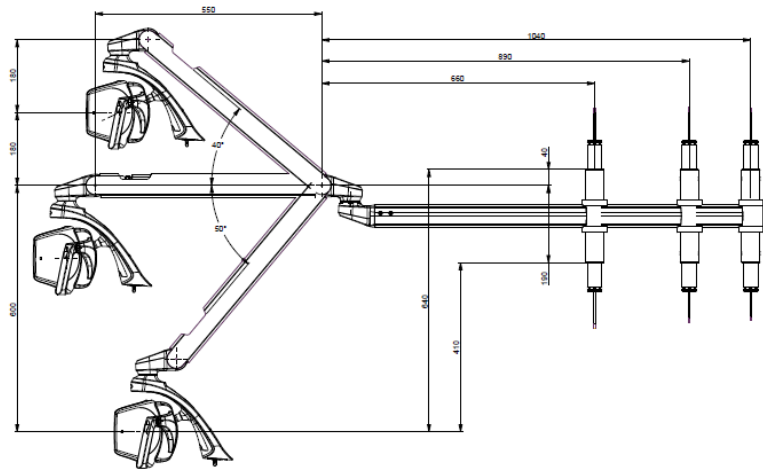
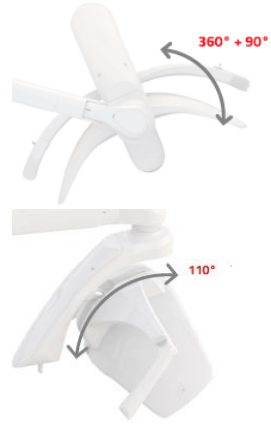
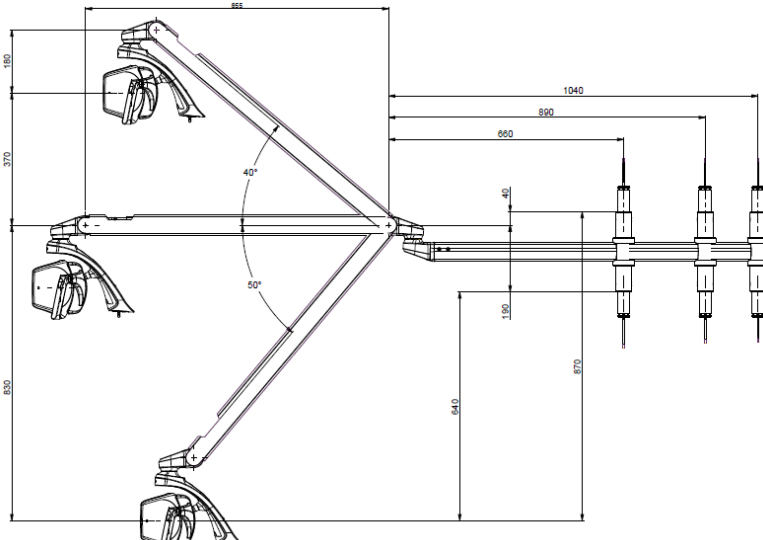
Cycle EN 13060	Temperature	Pressure	Minimum Holding Time
B	121°C	207 kPa	15 min
B	134°C	308 kPa	3 min

## 8 TROUBLESHOOTING

### 8.1 LIST OF ERRORS

Error	Description	Indicator light	Strip light colouring	Acoustics Information
E1	Active overtemperature protection	First sector flashing. Colour set: VIOLET		3 prolonged beeps
E2	High temperature on the board	All sectors flash in sequence. Colour set: VIOLET		3 prolonged beeps
E5	Open Led circuit channel 1	First sector flashing. Set colour: RED		3 short beeps repeated 3 times
E6	Open Led Circuit Channel 2	First and second sector flashing Set colour: RED		
E8 E9	Low input voltage High input voltage	All sectors flash together Set colour: RED		5 prolonged beeps
E10	Communication with RGB board	The luminous gem is extinguished		Switch off the lamp for 60 s and switch it on again
E11	Open LED circuit channel 1 and channel 2	First. Second and third sector flashing. Set colour: RED		3 short beeps repeated 3 times
N.C.	None	The luminous gem remains stuck on a colour		Switch off the lamp for 60 s and switch it on again

### 9 TECHNICAL SPECIFICATIONS

	Dental Lamp Dental Lamp Head	Dental Lamp with Secondary Light (Theia)
Supply Voltage	24 V ac $\pm 10\%$ 50/ 60Hz; 32 V dc $\pm 10\%$ ;	24V ac $\pm 10\%$ -50/60 Hz; 32 V dc $\pm 10\%$ ;
Supply voltage Camera	5 Vdc via USB 2	
Room performance	4K, 30 fps (video), 8 Mpx still	
Maximum Power Absorption:	24 V ac 26 VA 32 V dc 14 VA	24 V ac: 40 VA 32 V dc: 28 VA
Recommended fuses for installation (not supplied by installer)	24 V ac T1.6AL 250V 32 V dc T1.25AL 250V	24 V ac: T2AL 250V 32 V dc: T1.25AL250V
Protection against electrical risk NB: the final classification of the protection class of the medical system is requested from the installation technician or manufacturer.	Class II Class I for ceiling mounting for Canada US certification	
IEC Classification 62471	Class I - Labelling Exempt	
Maximum Illuminance	50,000 lux (*)	
Colour Rendering Index (*)	$> 95$ (*)	
Correlated Colour Temperature CCT (*)	Sunlight 5,000 K Tunable White: 4000 K - 5000 K - 5700 K Composave: 2700 K	
Spot Dimension (*)	180 mm x 110 mm	
Max Hard Shadow ISO 9680 (*)	10 mm x 5 mm	
Nature of radiation	Non-ionising	
Type of radiation	Visible light	
Typical illuminance pattern ISO 9680	Typical illuminance pattern ISO 9680	
		
General movements and overall dimensions 550 mm articulated arm (dental unit and ceiling version)	Header rotations	
		
General movements and overall dimensions articulated arm 855 mm (dental unit and ceiling version)		
		

(\*) Typical optical values subject to tolerances. Measurement taken at 700 mm distance. Contact Faro for correct measurement procedure.

## 9.1 STORAGE AND TRANSPORT: ENVIRONMENTAL CONDITIONS

The device in its original packaging can be transported and stored for up to 15 weeks if the following environmental conditions are met:

- Ambient temperature -20°C to +70°C
- Relative humidity from 10% to 90%.
- Atmospheric pressure from 50 kPa to 106 kPa

## 9.2 USE: ENVIRONMENTAL CONDITIONS

- The device must be used under the following environmental conditions:
- Temperature from 10° to 40°C
- Maximum altitude: 2000 m
- Relative humidity 30% to 75%



DAL 1948: ESPERIENZA  
E RINNOVAMENTO

 **FARO S.p.A.**

via Faro, 15 - 20876 Ornago (MB) - Italy

Tel. +39 039.68781 - Fax +39 039.6010540

[www.faro.it](http://www.faro.it) - [comm.italia@faro.it](mailto:comm.italia@faro.it) - [export@faro.it](mailto:export@faro.it)

**EVA**

**Dental Operating Light**

**Medical Device**

**Class I**

